

Living Environment Systems



Cennik 2023/2024

Seria M, Mr. Slim, Lossnay



Informacje o katalogu

Wymagania ulegają zmianie, a wraz z nimi również oczekiwania wobec produktów. Chcąc już od dzisiaj oferować jak najlepsze rozwiązania, nieustannie projektujemy i ulepszamy nasze produkty. Wszystkie zawarte w niniejszej publikacji opisy, ilustracje, rysunki i parametry odnoszą się tylko do danych ogólnych i nie mogą stanowić przedmiotu umów. Zawarte informacje mają charakter poglądowy, należy każdorazowo potwierdzić je z informacjami podanymi w odpowiedniej dokumentacji technicznej. Przedsiębiorstwo zastrzega sobie prawo, aby w dowolnym momencie i bez powiadomienia lub publicznego podania do wiadomości zmienić ceny lub dane techniczne albo wycofać z oferty opisane urządzenia lub zastąpić je innymi. Kolor obudowy prezentowanych urządzeń może różnić się od stanu rzeczywistego. Przekłamanie kolorystyczne mogą wynikać z techniki druku.

Dostawa wszystkich artykułów odbywa się na ogólnych warunkach sprzedaży Mitsubishi Electric Europe B.V.

Ceny urządzeń netto zostały podane w EURO.

Niniejszy cennik nie stanowi oferty w rozumieniu przepisów prawa.

DocuFinder



Kalkulator A2L



Seria M	04
Mr. Slim	26
Klimatyzacja pomieszczeń technicznych	56
Lossnay	66
Oczyszczacze powietrza	74



SERIA M



MUZ-LN25 / 35VG2

MUZ-LN50VG2

MUZ-LN60VG

MSZ-LN18-60VG2 W

Urządzenia ścienne Diamond Split-Inverter / Chłodzenie i grzanie



Inwerterowe urządzenia ścienne MSZ-LN, chłodzenie/grzanie

Oznaczenie urządzeń wewnętrznych	MSZ-LN18VG2 W	MSZ-LN25VG2 W	MSZ-LN35VG2 W	MSZ-LN50VG2 W	MSZ-LN60VG2 W	
Oznaczenie urządzeń zewnętrznych	Multi Split MXZ	MUZ-LN25VG2	MUZ-LN35VG2	MUZ-LN50VG2	MUZ-LN60VG	
Chłodzenie	Moc chłodnicza (kW)	1,8	2,5 (1,0–3,5)	3,5 (0,8–4,0)	5,0 (1,0–6,0)	6,1 (1,4–6,9)
	Pobór mocy (kW)	–	0,485	0,82	1,38	1,79
	SEER	–	10,5	9,5	8,5	7,5
	Klasa efektywności energetycznej	–	A+++	A+++	A+++	A++
	Zakres zastosowania (°C)	–	–10~+46	–10~+46	–10~+46	–10~+46
Grzanie	Moc grzewcza (kW)	3,3	3,2 (0,7–5,4)	4,0 (0,9–6,3)	6,0 (1,0–8,2)	6,8 (1,8–9,3)
	Pobór mocy (kW)	–	0,60	0,82	1,48	1,81
	SCOP	–	5,2	5,1	4,6	4,6
	Klasa efektywności energetycznej	–	A+++	A+++	A++	A++
	Zakres zastosowania (°C)	–	–15~+24	–15~+24	–15~+24	–15~+24
Cena (EUR)		520,–	545,–	750,–	1.020,–	1.145,–
		–	1.330,–	1.580,–	1.755,–	2.005,–

Oznaczenie urządzeń wewnętrznych	MSZ-LN18VG2 W	MSZ-LN25VG2 W	MSZ-LN35VG2 W	MSZ-LN50VG2 W	MSZ-LN60VG2 W
Wydatek powietrza w trybie chłodzenia (m³/h)	N / W 282 / 552	282 / 552	282 / 552	342 / 636	426 / 762
Poziom hałasu (dB(A))	N / W 19 / 36	19 / 36	19 / 36	27 / 39	29 / 45
Poziom mocy akustycznej (dB(A))	58	58	59	60	65
Wymiary (mm)* Szer./Gł./Wys.	890 / 233 / 307	890 / 233 / 307	890 / 233 / 307	890 / 233 / 307	890 / 233 / 307
Masa (kg)	14,5	14,5	14,5	15,0	15,0
Oznaczenie urządzeń zewnętrznych	Multi Split MXZ	MUZ-LN25VG2	MUZ-LN35VG2	MUZ-LN50VG2	MUZ-LN60VG
Wydatek powietrza (m³/h)	–	2058	2058	2400	3006
Poziom hałasu przy chłodzeniu / grzaniu (dB(A))	–	46 / 49	49 / 50	51 / 54	55 / 55
Poziom mocy akustycznej (dB(A))	–	60	61	64	65
Wymiary (mm) Szer./Gł./Wys.	–	800 / 285 / 550	800 / 285 / 550	800 / 285 / 714	840 / 330 / 880
Masa (kg)	–	33	34	40	55
Parametry chłodnicze					
Całkowita długość instalacji chłodniczej (m)	–	20	20	30	30
Maks. różnica poziomów (m)	–	12	12	15	15
Typ / ilość (kg) / maks. ilość (kg) czynnika chłodniczego (kg)	–	R32 / 0,80 / 1,00	R32 / 0,85 / 1,05	R32 / 1,25 / 1,55	R32 / 1,45 / 1,91
GWP / ekwiwalent CO ₂ (t) / maks. ekwiwalent CO ₂ (t)	–	675 / 0,54 / 0,68	675 / 0,54 / 0,68	675 / 0,84 / 1,04	675 / 0,98 / 1,3
Ilość czynnika chłodniczego napełnianego fabrycznie na (m)	–	10	10	15	7
Dodatkowa ilość czynnika chłodniczego (g / m)	–	20	20	20	20
Przyłącza chłodnicze Ø (mm)	ciecz / gaz	6 / 10	6 / 10	6 / 10	6 / 12
Parametry elektryczne					
Napięcie zasilania (V, faza, Hz)	–	220–240, 1, 50	220–240, 1, 50	220–240, 1, 50	220–240, 1, 50
Prąd pracy (A)	Chłodzenie / Grzanie	2,5 / 3,0	3,9 / 4,0	6,3 / 6,8	7,9 / 7,9
Zalecany przekrój przewodów - podłączenie urządzenia zewnętrznego (mm²)	–	3 x 1,5	3 x 1,5	3 x 2,5	3 x 2,5
Zalecany przekrój przewodów - urządzenie wewnętrzne - urządzenie zewnętrzne (mm²)	–	4 x 1,5	4 x 1,5	4 x 1,5	4 x 1,5
Zalecana wielkość bezpiecznika (A)	–	10	10	16	16

* Pod urządzeniem należy zaplanować dodatkowo 100 mm miejsca na żaluzje powietrzne zapewniające nawiew strumienia powietrza.

Poziom hałasu jednostki wewnętrznej mierzony 1 m przed i 0,8 m poniżej jednostki w trybie chłodzenia. Klasa efektywności energetycznej na skali od A+++ do D.

Nasze instalacje klimatyzacyjne, agregaty wody lodowej i pompy ciepła zawierają fluorowane gazy cieplarniane R410A, R513A, R134a, R32, R1234ze i R454B. Więcej informacji znaleźć można w odpowiedniej instrukcji obsługi.



MUZ-LN25/35VG2

MUZ-LN50VG2

MUZ-LN60VG

MSZ-LN18-60VG2 V

MSZ-LN18-60VG2 B

MSZ-LN18-60VG2 R

Urządzenia ścienna Diamond Split-Inverter/Chłodzenie i grzanie



Inwerterowe urządzenia ścienna MSZ-LN, chłodzenie/grzanie

Oznaczenie urządzeń wewnętrznych	MSZ-LN18VG2 V/B/R	MSZ-LN25VG2 V/B/R	MSZ-LN35VG2 V/B/R	MSZ-LN50VG2 V/B/R	MSZ-LN60VG2 V/B/R	
Oznaczenie urządzeń zewnętrznych	Multi Split MXZ	MUZ-LN25VG2	MUZ-LN35VG2	MUZ-LN50VG2	MUZ-LN60VG	
Chłodzenie	Moc chłodnicza (kW)	1,8	2,5 (1,0-3,5)	3,5 (0,8-4,0)	5,0 (1,0-6,0)	6,1 (1,4-6,9)
	Pobór mocy (kW)	-	0,485	0,82	1,38	1,79
	SEER	-	10,5	9,5	8,5	7,5
	Klasa efektywności energetycznej	-	A+++	A+++	A+++	A++
	Zakres zastosowania (°C)	-	-10~+46	-10~+46	-10~+46	-10~+46
Grzanie	Moc grzewcza (kW)	3,3	3,2 (0,7-5,4)	4,0 (0,9-6,3)	6,0 (1,0-8,2)	6,8 (1,8-9,3)
	Pobór mocy (kW)	-	0,60	0,82	1,48	1,81
	SCOP	-	5,2	5,1	4,6	4,6
	Klasa efektywności energetycznej	-	A+++	A+++	A++	A++
	Zakres zastosowania (°C)	-	-15~+24	-15~+24	-15~+24	-15~+24
Cena (EUR)		655,-	665,-	860,-	1.200,-	1.265,-
		-	1.330,-	1.580,-	1.755,-	2.005,-

Oznaczenie urządzeń wewnętrznych	MSZ-LN18VG2 V/B/R	MSZ-LN25VG2 V/B/R	MSZ-LN35VG2 V/B/R	MSZ-LN50VG2 V/B/R	MSZ-LN60VG2 V/B/R
Wydatek powietrza w trybie chłodzenia (m³/h)	N/W 282/552	282/552	282/552	342/636	426/762
Poziom hałasu (dB(A))	N/W 19/36	19/36	19/36	27/39	29/45
Poziom mocy akustycznej (dB(A))	58	59	59	60	65
Wymiary (mm)* Szer./Gł./Wys.	890/233/307	890/233/307	890/233/307	890/233/307	890/233/307
Masa (kg)	15,5	15,5	15,5	16,0	16,0
Oznaczenie urządzeń zewnętrznych	Multi Split MXZ	MUZ-LN25VG2	MUZ-LN35VG2	MUZ-LN50VG2	MUZ-LN60VG
Wydatek powietrza (m³/h)	-	2058	2058	2400	3006
Poziom hałasu przy chłodzeniu/grzaniu (dB(A))	-	46/49	49/50	51/54	55/55
Poziom mocy akustycznej (dB(A))	-	60	61	64	65
Wymiary (mm) Szer./Gł./Wys.	-	800/285/550	800/285/550	800/285/714	840/330/880
Masa (kg)	-	33	34	40	55
Parametry chłodnicze					
Całkowita długość instalacji chłodniczej (m)	-	20	20	30	30
Maks. różnica poziomów (m)	-	12	12	15	15
Typ / ilość (kg) / maks. ilość (kg) czynnika chłodniczego (kg)	-	R32/0,80/1,00	R32/0,85/1,05	R32/1,25/1,55	R32/1,45/1,91
GWP / ekwiwalent CO ₂ (t) / maks. ekwiwalent CO ₂ (t)	-	675/0,54/0,68	675/0,54/0,68	675/0,84/1,04	675/0,98/1,3
Ilość czynnika chłodniczego napełnianego fabrycznie na (m)	-	10	10	15	7
Dodatkowa ilość czynnika chłodniczego (g/m)	-	20	20	20	20
Przyłącza chłodnicze Ø (mm)	ciecz	6	6	6	6
	gaz	10	10	10	12
Parametry elektryczne					
Napięcie zasilania (V, faza, Hz)	-	220-240, 1, 50	220-240, 1, 50	220-240, 1, 50	220-240, 1, 50
Prąd pracy (A)	Chłodzenie	2,5	3,9	6,3	7,9
	Grzanie	3,0	4,0	6,8	7,9
Zalecany przekrój przewodów - podłączenie urządzenia zewnętrznego (mm²)	-	3 x 1,5	3 x 1,5	3 x 2,5	3 x 2,5
Zalecany przekrój przewodów - urządzenie wewnętrzne - urządzenie zewnętrzne (mm²)	-	4 x 1,5	4 x 1,5	4 x 1,5	4 x 1,5
Zalecana wielkość bezpiecznika (A)	-	10	10	16	16

* Pod urządzeniem należy zaplanować dodatkowo 100 mm miejsca na żaluzje powietrzne zapewniające nawiew strumienia powietrza.

Poziom hałasu jednostki wewnętrznej mierzony 1 m przed i 0,8 m poniżej jednostki w trybie chłodzenia. Klasa efektywności energetycznej na skali od A+++ do D.



MUZ-EF25-42VG

MUZ-EF50VG

MSZ-EF18-50VGKW

MSZ-EF18-50VGKS

MSZ-EF18-50VGKB

Dekoracyjne urządzenia ściennie Premium Split-Inverter/Chłodzenie i grzanie



Inwerterowe urządzenia ściennie MSZ-EF, chłodzenie/grzanie

Oznaczenie urządzeń wewnętrznych	MSZ-EF18VGK W/B/S	MSZ-EF25VGK W/B/S	MSZ-EF35VGK W/B/S	MSZ-EF42VGK W/B/S	MSZ-EF50VGK W/B/S	
Oznaczenie urządzeń zewnętrznych	Multi Split MXZ	MUZ-EF25VG	MUZ-EF35VG	MUZ-EF42VG	MUZ-EF50VG	
Chłodzenie	Moc chłodnicza (kW)	1,8	2,5 (0,9–3,4)	3,5 (1,1–4,0)	4,2 (0,9–4,6)	5,0 (1,4–5,4)
	Pobór mocy (kW)	–	0,540	0,910	1,200	1,540
	SEER	–	9,1	8,8	7,9	7,5
	Klasa efektywności energetycznej	–	A+++	A+++	A++	A++
	Zakres zastosowania (°C)	–	–10~+46	–10~+46	–10~+46	–10~+46
Grzanie	Moc grzewcza (kW)	3,3	3,2 (1,0–4,2)	4,0 (1,3–5,1)	5,4 (1,3–6,3)	5,8 (1,4–7,5)
	Pobór mocy (kW)	–	0,700	0,950	1,455	1,560
	SCOP	–	4,7	4,6	4,6	4,5
	Klasa efektywności energetycznej	–	A++	A++	A++	A+
	Zakres zastosowania (°C)	–	–15~+24	–15~+24	–15~+24	–15~+24
Cena (EUR)		415,-	450,-	555,-	655,-	790,-
		–	940,-	1.105,-	1.230,-	1.325,-

Oznaczenie urządzeń wewnętrznych	MSZ-EF18VGK W/B/S	MSZ-EF25VGK W/B/S	MSZ-EF35VGK W/B/S	MSZ-EF42VGK W/B/S	MSZ-EF50VGK W/B/S
Wydatek powietrza w trybie chłodzenia (m³/h)	N/W 240/498	240/498	240/498	348/534	348/552
Poziom hałasu (dB(A))	N/W 19/36	19/36	21/36	28/39	30/40
Poziom mocy akustycznej (dB(A))	60	60	60	60	60
Wymiary (mm)	Szer./Gł./Wys. 885/195/299	885/195/299	885/195/299	885/195/299	885/195/299
Masa (kg)	11,5	11,5	11,5	11,5	11,5
Oznaczenie urządzeń zewnętrznych	Multi Split MXZ	MUZ-EF25VG	MUZ-EF35VG	MUZ-EF42VG	MUZ-EF50VG
Wydatek powietrza (m³/h)	–	1668	2058	1920	2412
Poziom hałasu przy chłodzeniu/grzaniu (dB(A))	–	47/48	49/50	50/51	52/52
Poziom mocy akustycznej (dB(A))	–	58	62	62	62
Wymiary (mm)*	Szer./Gł./Wys. –	800/285/550	800/285/550	800/285/550	800/285/714
Masa (kg)	–	31	34	35	40
Parametry chłodnicze					
Całkowita długość instalacji chłodniczej (m)	–	20	20	20	30
Maks. różnica poziomów (m)	–	12	12	12	15
Typ/ilość (kg)/maks. ilość (kg) czynnika chłodniczego (kg)	–	R32/0,62/0,88	R32/0,74/1,00	R32/0,74/1,00	R32/1,05/1,51
GWP/ekwiwalent CO ₂ (t)/maks. ekwiwalent CO ₂ (t)	–	675/0,42/0,59	675/0,50/0,68	675/0,50/0,68	675/0,71/1,02
Ilość czynnika chłodniczego napełnianego fabrycznie na (m)	–	7	7	7	7
Dodatkowa ilość czynnika chłodniczego (g/m)	–	20	20	20	30
Przyłącza chłodnicze Ø (mm)	ciecz gaz	6 10	6 10	6 10	6 10
Parametry elektryczne					
Napięcie zasilania (V, faza, Hz)	–	220–240, 1, 50	220–240, 1, 50	220–240, 1, 50	220–240, 1, 50
Prąd pracy (A)	–	2,9	4,2	5,7	6,9
Zalecany przekrój przewodów - podłączenie urządzenia zewnętrznego (mm²)	–	3 x 1,5	3 x 1,5	3 x 1,5	3 x 2,5
Zalecany przekrój przewodów - urządzenie wewnętrzne - urządzenie zewnętrzne (mm²)	–	4 x 1,5	4 x 1,5	4 x 1,5	4 x 1,5
Zalecana wielkość bezpiecznika (A)	–	10	10	12	16

* Pod urządzeniem należy zaplanować dodatkowo 100 mm miejsca na żaluzje powietrzne zapewniające nawiew strumienia powietrza.

Poziom hałasu jednostki wewnętrznej mierzony 1 m przed i 0,8 m poniżej jednostki w trybie chłodzenia
Klasa efektywności energetycznej na skali od A+++ do D



R32

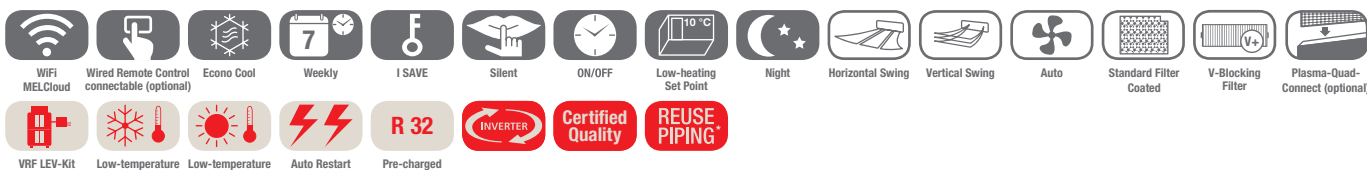
MUZ-AP20VG / AY25-42VG

MUZ-AY50VG

MSZ-AP15 / 20VGK

MSZ-AY25 - 50VGK

Urządzenia ścienna Standard Split-Inverter / Chłodzenie i grzanie



Urządzenia ścienna Standard MSZ-AP/AY, chłodzenie/grzanie

Oznaczenie urządzeń wewnętrznych	MSZ-AP15VGK	MSZ-AP20VGK	MSZ-AY25VGK	MSZ-AY35VGK	MSZ-AY42VGK	MSZ-AY50VGK	
Oznaczenie urządzeń zewnętrznych	Multi Split MXZ	MUZ-AP20VG	MUZ-AY25VG	MUZ-AY35VG	MUZ-AY42VG	MUZ-AY50VG	
Chłodzenie	Moc chłodnicza (kW)	1,5 (0,8–2,1)	2,0 (0,6–2,7)	2,5 (0,9–3,4)	3,5 (1,1–3,8)	4,2 (0,9–4,5)	5,0 (1,4–5,4)
	Pobór mocy (kW)	–	0,46	0,60	0,99	1,30	1,54
	SEER	–	8,6	8,7	8,7	7,9	7,5
	Klasa efektywności energetycznej	–	A+++	A+++	A+++	A++	A++
	Zakres zastosowania (°C)	–	–10~+46	–10~+46	–10~+46	–10~+46	–10~+46
Grzanie	Moc grzewcza (kW)	1,6 (0,9–2,4)	2,5 (0,5–3,5)	3,2 (1,0–4,1)	4,0 (1,3–4,6)	5,2 (1,3–6,0)	5,5 (1,4–7,3)
	Pobór mocy (kW)	–	0,60	0,78	1,03	1,39	1,47
	SCOP	–	4,2	4,8	4,7	4,7	4,7
	Klasa efektywności energetycznej	–	A+	A++	A++	A++	A++
	Zakres zastosowania (°C)	–	–15~+24	–20~+24	–20~+24	–20~+24	–20~+24
Cena (EUR)		415,-	420,-	440,-	465,-	560,-	690,-
		–	715,-	780,-	940,-	1.045,-	1.310,-

Oznaczenie urządzeń wewnętrznych	MSZ-AP15VGK	MSZ-AP20VGK	MSZ-AY25VGK	MSZ-AY35VGK	MSZ-AY42VGK	MSZ-AY50VGK
Wydatek powietrza w trybie chłodzenia (m³/h)	N/W 210/330	210/330	216/468	216/468	270/504	312/546
Poziom hałasu (dB(A))	N/W 21/35	21/35	18/36	18/36	21/38	28/40
Poziom mocy akustycznej (dB(A))	59	60	57	57	57	58
Wymiary (mm)	Szer./Gł./Wys. 760/178/250	760/178/250	798/245/299	798/245/299	798/245/299	798/245/299
Masa (kg)	8,2	8,2	10,5	10,5	10,5	10,5
Oznaczenie urządzeń zewnętrznych	Multi Split MXZ	MUZ-AP20VG	MUZ-AY25VG	MUZ-AY35VG	MUZ-AY42VG	MUZ-AY50VG
Wydatek powietrza (m³/h)	–	1932	1932	1932	1920	2430
Poziom hałasu przy chłodzeniu / grzaniu (dB(A))	–	47/48	47/48	49/50	50/51	52/52
Poziom mocy akustycznej (dB(A))	–	59	59	61	61	64
Wymiary (mm)*	Szer./Gł./Wys. –	800/285/550	800/285/550	800/285/550	800/285/550	800/285/714
Masa (kg)	–	31	27	28,5	34	40,5
Parametry chłodnicze						
Całkowita długość instalacji chłodniczej (m)	–	20	20	20	20	20
Maks. różnica poziomów (m)	–	12	12	12	12	12
Typ / ilość (kg) / maks. ilość (kg) czynnika chłodniczego (kg)	–	R32/0,55/0,81	R32/0,55/0,81	R32/0,55/0,81	R32/0,70/0,96	R32/1,00/1,26
GWP / ekwiwalent CO ₂ (t) / maks. ekwiwalent CO ₂ (t)	–	675/0,37/0,55	675/0,37/0,55	675/0,37/0,55	675/0,47/0,65	675/0,68/0,85
Ilość czynnika chłodniczego napełnianego fabrycznie na (m)	–	7	7,5	7,5	7,5	7,5
Dodatkowa ilość czynnika chłodniczego (g/m)	–	20	20	20	20	20
Przyłącza chłodnicze Ø (mm)						
ciecz	–	6	6	6	6	6
gaz	–	10	10	10	10	10
Parametry elektryczne						
Napięcie zasilania (V, faza, Hz)	–	220–240, 1, 50	220–240, 1, 50	220–240, 1, 50	220–240, 1, 50	220–240, 1, 50
Prąd pracy przy chłodzeniu / grzaniu (A)	–	2,6/3,2	2,9/3,6	4,5/4,7	5,8/6,1	6,9/6,5
Zalecany przekrój przewodów - podłączenie urządzenia zewnętrznego (mm²)	–	3 x 1,5	3 x 1,5	3 x 1,5	3 x 1,5	3 x 2,5
Zalecany przekrój przewodów - urządzenie wewnętrzne - urządzenie zewnętrzne (mm²)	–	4 x 1,5	4 x 1,5	4 x 1,5	4 x 1,5	4 x 1,5
Zalecana wielkość bezpiecznika (A)	–	10	10	10	10	16

* Pod urządzeniem należy zaplanować dodatkowo 100 mm miejsca na żaluzje powietrzne zapewniające nawiew strumienia powietrza.

Poziom hałasu mierzony w trybie chłodzenia 1 m przed i 0,8 m poniżej jednostki
Klasa efektywności energetycznej na skali od A+++ do D



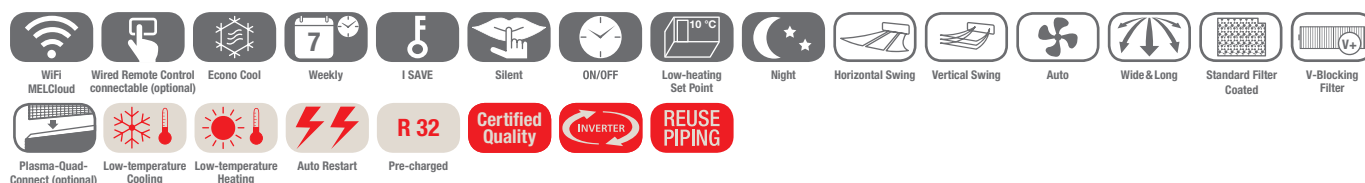
MUZ-AP60/71VG



MSZ-AP60/71VGK

R32

Standardowe urządzenia ściennie Split-Inverter / Chłodzenie i grzanie



Inwerterowe urządzenia ściennie MSZ-AP, chłodzenie/grzanie

Oznaczenie urządzeń wewnętrznych	MSZ-AP60VGK	MSZ-AP71VGK	
Oznaczenie urządzeń zewnętrznych	MUZ-AP60VG	MUZ-AP71VG	
Chłodzenie	Moc chłodnicza (kW)	6,1 (1,4–7,3)	7,1 (2,0–8,7)
	Pobór mocy (kW)	1,59	2,01
	SEER	7,4	7,2
	Klasa efektywności energetycznej	A++	A++
	Zakres zastosowania (°C)	-10~+46	-10~+46
Grzanie	Moc grzewcza (kW)	6,8 (2,0–8,6)	8,1 (2,2–10,3)
	Pobór mocy (kW)	1,67	2,12
	SCOP	4,6	4,4
	Klasa efektywności energetycznej	A++	A+
	Zakres zastosowania (°C)	-15~+24	-15~+24
Cena (EUR)	750,-	955,-	
	1.270,-	1.550,-	

Oznaczenie urządzeń wewnętrznych	MSZ-AP60VGK	MSZ-AP71VGK
Wydatek powietrza w trybie chłodzenia (m³/h)	N / W 564 / 960	576 / 918
Poziom hałasu (dB(A))	N / W 29 / 45	30 / 45
Poziom mocy akustycznej (dB(A))	65	65
Wymiary (mm)	Szer. / Gl. / Wys. 1.100 / 257 / 325	1.100 / 257 / 325
Masa (kg)	16	17
Oznaczenie urządzeń zewnętrznych	MUZ-AP60VG	MUZ-AP71VG
Wydatek powietrza (m³/h)	3126	3246
Poziom hałasu przy chłodzeniu / grzaniu (dB(A))	56 / 57	56 / 55
Poziom mocy akustycznej (dB(A))	69	69
Wymiary (mm)*	Szer. / Gl. / Wys. 800 / 285 / 714	840 / 330 / 880
Masa (kg)	40	55
Parametry chłodnicze		
Całkowita długość instalacji chłodniczej (m)	30	30
Maks. różnica poziomów (m)	15	15
Typ / ilość (kg) / maks. ilość (kg) czynnika chłodniczego (kg)	R32 / 1,05 / 1,35	R32 / 1,5 / 1,71
GWP / ekwiwalent CO ₂ (t) / maks. ekwiwalent CO ₂ (t)	675 / 0,71 / 0,92	675 / 1,02 / 1,22
Ilość czynnika chłodniczego napełnianego fabrycznie na (m)	15	15
Dodatkowa ilość czynnika chłodniczego (g / m)	20	20
Przyłącza chłodnicze Ø (mm)	ciecz 6 gaz 12	6 12
Parametry elektryczne		
Napięcie zasilania (V, faza, Hz)	220–240, 1, 50	220–240, 1, 50
Prąd pracy (A)	7,1	8,8
Zalecany przekrój przewodów - podłączenie urządzenia zewnętrznego (mm²)	3 x 2,5	3 x 2,5
Zalecany przekrój przewodów - urządzenie wewnętrzne - urządzenie zewnętrzne (mm²)	4 x 1,5	4 x 1,5
Zalecana wielkość bezpiecznika (A)	16	20

* Pod urządzeniem należy zaplanować dodatkowo 100 mm miejsca na żaluzje powietrzne zapewniające nawiew strumienia powietrza.

Poziomy hałasu jednostki wewnętrznej mierzony 1 m przed i 0,8 m poniżej jednostki w trybie chłodzenia
Klasa efektywności energetycznej na skali od A+++ do D



SUZ-M25/35VA

SUZ-M50VA

SUZ-M60VA



MFZ-KT25-60VG

R32

Kompaktowe urządzenia przypodłogowe Split-Inverter/Chłodzenie i grzanie



Inwerterowe urządzenia przypodłogowe MFZ-KT, chłodzenie/grzanie

Oznaczenie urządzeń wewnętrznych	MFZ-KT25VG	MFZ-KT35VG	MFZ-KT50VG	MFZ-KT60VG	
Oznaczenie urządzeń zewnętrznych	SUZ-M25VA*	SUZ-M35VA*	SUZ-M50VA*	SUZ-M60VA*	
Chłodzenie	Moc chłodnicza (kW)	2,5 (1,6–3,2)	3,5 (0,9–3,9)	5,0 (1,2–5,6)	6,1 (1,7–6,3)
	Pobór mocy (kW)	0,62	1,06	1,55	1,84
	SEER	6,5	6,6	6,8	6,2
	Klasa efektywności energetycznej	A++	A++	A++	A++
	Zakres zastosowania (°C)	-10~+46	-10~+46	-15~+46	-15~+46
Grzanie	Moc grzewcza (kW)	3,4 (1,3–4,2)	4,3 (1,1–5,0)	6,0 (1,5–7,2)	7,0 (1,6–8,0)
	Pobór mocy (kW)	0,91	1,26	1,86	2,18
	SCOP	4,2	4,4	4,2	4,1
	Klasa efektywności energetycznej	A+	A+	A+	A+
	Zakres zastosowania (°C)	-10~+24	-10~+24	-10~+24	-10~+24
Cena (EUR)		1.265,-	1.445,-	1.660,-	1.795,-
		1.015,-	1.165,-	1.485,-	1.565,-

Oznaczenie urządzeń wewnętrznych	MFZ-KT25VG	MFZ-KT35VG	MFZ-KT50VG	MFZ-KT60VG
Wydatek powietrza w trybie chłodzenia (m³/h)	N/W 234/468	234/468	336/624	336/738
Poziom mocy akustycznej (dB(A))	54	54	60	65
Poziom hałasu przy chłodzeniu / grzaniu (dB(A))	niski	19/19	28/29	28/29
	wysoki	37/37	37/37	42/44
Wymiary (mm)	Szer./Gł./Wys. 750/215/600	750/215/600	750/215/600	750/215/600
Masa (kg)	14,5	14,5	14,5	15
Oznaczenie urządzeń zewnętrznych	SUZ-M25VA	SUZ-M35VA	SUZ-M50VA	SUZ-M60VA
Wydatek powietrza chłodzenie / grzanie (m³/h)	2178/2076	2058/1962	2748/2622	3006/3006
Poziom hałasu przy chłodzeniu / grzaniu (dB(A))	45/46	48/48	48/49	49/51
Poziom mocy akustycznej (dB(A))	59	59	64	65
Wymiary (mm)	Szer./Gł./Wys. 800/285/550	800/285/550	800/285/714	840/330/880
Masa (kg)	30	35	41	54
Parametry chłodnicze				
Całkowita długość instalacji chłodniczej (m)	20	20	30	30
Maks. różnica poziomów (m)	12	12	30	30
Typ / ilość (kg) / maks. ilość (kg) czynnika chłodniczego (kg)	R32/0,65/0,91	R32/0,90/1,16	R32/1,20/1,66	R32/1,25/1,71
GWP / ekwiwalent CO ₂ (t) / maks. ekwiwalent CO ₂ (t)	675/0,44/0,61	675/0,61/0,78	675/0,81/1,12	675/0,84/1,15
Ilość czynnika chłodniczego napełnianego fabrycznie na (m)	7	7	7	7
Dodatkowa ilość czynnika chłodniczego (g/m)	20	20	20	20
Przyłącza chłodnicze Ø (mm)	ciecz	6	6	6
	gaz	10	10	12
16				
Parametry elektryczne				
Napięcie zasilania (V, faza, Hz)	220–240, 1, 50	220–240, 1, 50	220–240, 1, 50	220–240, 1, 50
Prąd pracy (A)	3,5	4,9	5,58	9,0
Zalecany przekrój przewodów - podłączenie urządzenia zewnętrznego (mm²)	3 x 1,5	3 x 1,5	3 x 2,5	3 x 2,5
Zalecany przekrój przewodów - urządzenie wewnętrzne - urządzenie zewnętrzne (mm²)	4 x 1,5	4 x 1,5	4 x 1,5	4 x 1,5
Zalecana wielkość bezpiecznika (A)	10	10	16	16

* Wskazówka: Zgodne są tylko urządzenia zewnętrzne w wersji SUZ-M25/35/50/60VA-R1 lub nowszej.

Poziom hałasu jednostki wewnętrznej mierzony na wysokości 1 m i 1 m przed nią
Klasa efektywności energetycznej na skali od A+++ do D



SUZ-M25 / 35VA

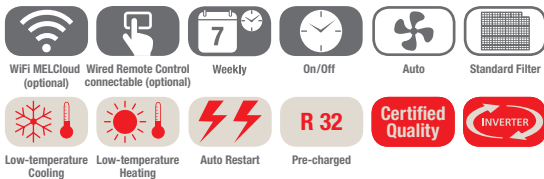
SUZ-M50VA

SUZ-M60 / 71VA



SFZ-M25 - 71VA

Urządzenie przypodłogowe do zabudowy Split-Inverter / Chłodzenie i grzanie



Urządzenie przypodłogowe do zabudowy SFZ-M, chłodzenie/grzanie, zestaw bez pilota

Oznaczenie urządzeń wewnętrznych	SFZ-M25VA	SFZ-M35VA	SFZ-M50VA	SFZ-M60VA	SFZ-M71VA	
Oznaczenie urządzeń zewnętrznych	SUZ-M25VA	SUZ-M35VA	SUZ-M50VA	SUZ-M60VA	SUZ-M71VA	
Chłodzenie	Moc chłodnicza (kW)	2,5 (1,5–3,2)	3,5 (0,7–3,9)	5,0 (1,1–5,6)	6,1 (1,6–6,3)	7,1 (1,9–8,1)
	Pobór mocy (kW)	0,64	1,00	1,47	1,85	2,15
	SEER	6,1	6,1	6,1	6,1	6,1
	Klasa efektywności energetycznej	A++	A++	A++	A++	A++
	Zakres zastosowania (°C)	-10~+46	-10~+46	-15~+46	-15~+46	-15~+46
Grzanie	Moc grzewcza (kW)	3,2 (1,2–4,2)	4,1 (1,0–5,0)	6,0 (1,5–7,2)	7,0 (1,6–8,0)	8,0 (2,0–10,2)
	Pobór mocy (kW)	0,87	1,05	1,62	1,89	2,16
	SCOP	4,0	4,1	4,1	4,2	4,0
	Klasa efektywności energetycznej	A+	A+	A+	A+	A+
	Zakres zastosowania (°C)	-10~+24	-10~+24	-10~+24	-10~+24	-10~+24
Cena (EUR)		775,-	895,-	1.050,-	1.155,-	1.235,-
		1.015,-	1.165,-	1.485,-	1.565,-	1.755,-

Oznaczenie urządzeń wewnętrznych	SFZ-M25VA	SFZ-M35VA	SFZ-M50VA	SFZ-M60VA	SFZ-M71VA	
Wydatek powietrza w trybie chłodzenia N/Ś/W (m³/h)	330/420/540	420/540/660	600/750/900	720/900/1080	720/960/1200	
Spręż statyczny (Pa)	0/25/40/60	0/25/40/60	0/25/40/60	0/25/40/60	0/25/40/60	
Poziom hałasu (dB(A))	N/Ś/W	25/29/35	25/29/33	30/35/39	30/36/42	
Poziom mocy akustycznej (dB(A))		54	53	59	61	
Wymiary (mm)	Szer./Gł./Wys.	700/200/615(690)	900/200/615(690)	900/200/615(690)	1.100/200/615(690)	1.100/200/615(690)
Masa (kg)		19,0	22,5	22,5	26,0	26,0
Oznaczenie urządzeń zewnętrznych	SUZ-M25VA	SUZ-M35VA	SUZ-M50VA	SUZ-M60VA	SUZ-M71VA	
Wydatek powietrza chłodzenie/grzanie (m³/h)	2178/2076	2058/1962	2748/2622	3006/3006	3006/3006	
Poziom hałasu przy chłodzeniu/grzaniu (dB(A))		45/46	48/48	48/49	49/51	49/51
Wymiary (mm)	Szer./Gł./Wys.	800/285/550	800/285/550	800/285/714	840/330/880	840/330/880
Masa (kg)		30	35	41	54	55
Parametry chłodnicze						
Całkowita długość instalacji chłodniczej (m)		20	20	30	30	30
Maks. różnica poziomów (m)		12	12	30	30	30
Typ / ilość (kg) / maks. ilość (kg) czynnika chłodniczego (kg)		R32/0,65/0,91	R32/0,90/1,16	R32/1,20/1,66	R32/1,25/1,71	R32/1,45/2,37
GWP / ekwiwalent CO ₂ (t) / maks. ekwiwalent CO ₂ (t)		675/0,44/0,61	675/0,61/0,78	675/0,81/1,12	675/0,84/1,15	675/0,98/1,60
Ilość czynnika chłodniczego napełnianego fabrycznie na (m)		7	7	7	7	7
Dodatkowa ilość czynnika chłodniczego (g/m)		20	20	20	20	40
Przyłącza chłodnicze Ø (mm)	ciecz	6	6	6	6	10
	gaz	10	10	12	16	16
Parametry elektryczne						
Napięcie zasilania (V, faza, Hz)		220–240, 1, 50	220–240, 1, 50	220–240, 1, 50	220–240, 1, 50	220–240, 1, 50
Prąd pracy (A)		3,5	4,9	5,58	9,0	10,0
Zalecany przekrój przewodów - podłączenie urządzenia zewnętrznego (mm²)		3 x 1,5	3 x 1,5	3 x 2,5	3 x 2,5	3 x 2,5
Zalecany przekrój przewodów - urządzenie wewnętrzne - urządzenie zewnętrzne (mm²)		4 x 1,5	4 x 1,5	4 x 1,5	4 x 1,5	4 x 1,5
Zalecana wielkość bezpiecznika (A)		10	10	20	20	20

Poziom hałasu wytwarzanego przez jednostkę wewnętrzną mierzony centralnie 1,5 m poniżej przy sprężu statycznym 15 Pa
Klasa efektywności energetycznej na skali od A+++ do D



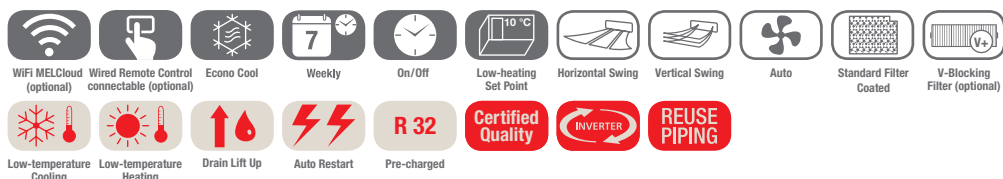
SUZ-M25/35VA

SUZ-M50VA

MLZ-KY20VG

MLZ-KP25-50VF

Urządzenie kasetonowe 1-stronne Split-Inverter/Chłodzenie i grzanie



Urządzenia kasetonowe MLZ-KP/MLZ-KY, chłodzenie/grzanie

Oznaczenie urządzeń wewnętrznych	MLZ-KY20VG	MLZ-KP35VF	MLZ-KP50VF
Maskownica	MLP-448W	MLP-444W	MLP-444W
Oznaczenie urządzeń zewnętrznych	Multi Split MXZ	SUZ-M35VA	SUZ-M50VA
Chłodzenie			
Moc chłodnicza (kW)	-	3,5 (0,8-3,9)	5,0 (1,7-5,6)
Pobór mocy (kW)	-	0,97	1,38
EER	-	3,70	3,60
SEER	-	7,0	6,7
Klasa efektywności energetycznej	-	A++	A++
Zakres zastosowania (°C)	-	-10~+46	-15~+46
Grzanie			
Moc grzewcza (kW)	-	4,1 (1,1-4,9)	6,0 (1,7-7,2)
Pobór mocy (kW)	-	1,10	1,86
COP	-	3,71	3,21
SCOP	-	4,6	4,3
Klasa efektywności energetycznej	-	A++	A+
Zakres zastosowania (°C)	-	-10~+24	-10~+24
Cena (EUR)			
	730,-	865,-	1055,-
	255,-	285,-	285,-
	-	1.165,-	1.485,-

Oznaczenie urządzeń wewnętrznych	MLZ-KY20VG	MLZ-KP35VF	MLZ-KP50VF
Wydatek powietrza w trybie chłodzenia (m³/h)	N/W 282/312	360/564	360/684
Poziom hałasu (dB(A))	N/W 32/37	27/40	29/47
Poziom mocy akustycznej (dB(A))	-	53	59
Wymiary (mm)*	Szer./Gł./Wys. 842/301/194	1.102/360/185	1.102/360/185
Wymiary (maskownica) (mm)**	Szer./Gł./Wys. 915/370/34	1.200/424/24	1.200/424/24
Masa (z maskownicą) (kg)	14,0 (17,8)	15,5 (19,0)	15,5 (19,0)
Oznaczenie urządzeń zewnętrznych	Multi Split MXZ	SUZ-M35VA	SUZ-M50VA
Wydatek powietrza chłodzenie / grzanie (m³/h)	-	2058/1962	2748/2622
Poziom hałasu przy chłodzeniu / grzaniu (dB(A))	-	48/48	48/49
Poziom mocy akustycznej (dB(A))	-	59	64
Wymiary (mm)	Szer./Gł./Wys. -	800/285/550	800/285/714
Masa (kg)	-	35	41
Parametry chłodnicze			
Całkowita długość instalacji chłodniczej (m)	-	20	30
Maks. różnica poziomów (m)	-	12	30
Typ / ilość (kg) / maks. ilość (kg) czynnika chłodniczego (kg)	-	R32/0,90/1,16	R32/1,20/1,66
GWP / ekwiwalent CO ₂ (t) / maks. ekwiwalent CO ₂ (t)	-	675/0,61/0,78	675/0,81/1,12
Ilość czynnika chłodniczego napełnianego fabrycznie na (m)	-	7	7
Dodatkowa ilość czynnika chłodniczego (g / m)	-	20	20
Przyłącza chłodnicze Ø (mm)	ciecz	6	6
	gaz	10	12
Parametry elektryczne			
Napięcie zasilania (V, faza, Hz)	-	230, 1, 50	230, 1, 50
Prąd pracy (A)	-	4,9	5,58
Zalecana wielkość bezpiecznika (A)	-	10	20

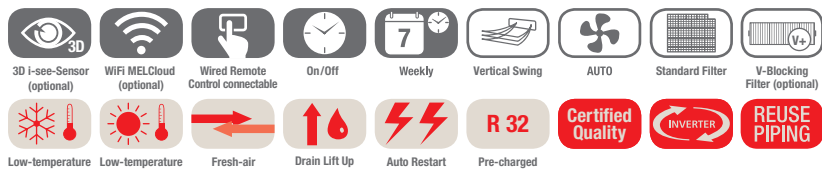
* Wymagana wysokość do zabudowy

** Widoczna wysokość maskownicy

Poziom hałasu wytwarzanego przez jednostkę wewnętrzną mierzony centralnie 1,5 m poniżej niej w trybie chłodzenia



Urządzenia kasetonowe 4-stronne Split-Inverter/ wymiar rastra euro/ Chłodzenie i grzanie



Urządzenia kasetonowe SLZ-M, chłodzenie/grzanie

Oznaczenie urządzeń wewnętrznych	SLZ-M15FA2	SLZ-M25FA2	SLZ-M35FA2	SLZ-M50FA2	SLZ-M60FA2
Maskownica z pilotem bezprzewodowym	SLP-2FALM2	SLP-2FALM2	SLP-2FALM2	SLP-2FALM2	SLP-2FALM2
Oznaczenie urządzeń zewnętrznych	R32 MXZ	SUZ-M25VA	SUZ-M35VA	SUZ-M50VA	SUZ-M60VA
Chłodzenie					
Moc chłodnicza (kW)	1,5	2,5 (1,4–3,2)	3,5 (0,7–3,9)	4,6 (1,0–5,2)	5,7 (1,5–6,3)
Pobór mocy (kW)	–	0,65	1,09	1,35	1,67
SEER	–	6,3	6,7	6,3	6,2
Klasa efektywności energetycznej	–	A++	A++	A++	A++
Zakres zastosowania (°C)	–	–10~+46	–10~+46	–15~+46	–15~+46
Grzanie					
Moc grzewcza (kW)	1,7	3,2 (1,3–4,2)	4,0 (1,0–5,0)	5,0 (1,3–5,5)	6,4 (1,6–7,3)
Pobór mocy (kW)	–	0,88	1,07	1,56	2,13
SCOP	–	4,3	4,3	4,2	4,1
Klasa efektywności energetycznej	–	A+	A+	A+	A+
Zakres zastosowania (°C)	–	–10~+24	–10~+24	–10~+24	–10~+24
Cena (EUR)					
	480,–	605,–	705,–	835,–	940,–
	240,–	240,–	240,–	240,–	240,–
	–	1.015,–	1.165,–	1.485,–	1.565,–

Oznaczenie urządzeń wewnętrznych	SLZ-M15FA2	SLZ-M25FA2	SLZ-M35FA2	SLZ-M50FA2	SLZ-M60FA2
Wydatek powietrza w trybie chłodzenia (m³/h)	N/W	360/420	360/420	390/510	390/570
Poziom hałasu (dB(A))	N/W	24/28	25/31	25/34	27/39
Poziom mocy akustycznej (dB(A))	–	54	48	51	60
Wymiary (mm)*	Szer./Gł./Wys.	570/570/245	570/570/245	570/570/245	570/570/245
Wymiary (maskownica) (mm)**	Szer./Gł./Wys.	625/625/10	625/625/10	625/625/10	625/625/10
Masa (z maskownicą) (kg)	–	15,0 (18,0)	15,0 (18,0)	15,0 (18,0)	15,0 (18,0)
Oznaczenie urządzeń zewnętrznych	R32 MXZ	SUZ-M25VA	SUZ-M35VA	SUZ-M50VA	SUZ-M60VA
Wydatek powietrza chłodzenie/grzanie (m³/h)	–	2178/2076	2058/1962	2748/2622	3006/3006
Poziom hałasu przy chłodzeniu/grzaniu (dB(A))	–	45/46	48/48	48/49	49/51
Poziom mocy akustycznej (dB(A))	–	59	59	64	65
Wymiary (mm)	Szer./Gł./Wys.	–	800/285/550	800/285/550	800/285/714
Masa (kg)	–	–	30	35	41
Parametry chłodnicze					
Całkowita długość instalacji chłodniczej (m)	–	20	20	30	30
Maks. różnica poziomów (m)	–	12	12	30	30
Typ/ilość (kg)/maks. ilość (kg) czynnika chłodniczego (kg)	–	R32/0,65/0,91	R32/0,90/1,16	R32/1,20/1,66	R32/1,25/1,71
GWP/ekwiwalent CO ₂ (t)/maks. ekwiwalent CO ₂ (t)	–	675/0,44/0,61	675/0,61/0,78	675/0,81/1,12	675/0,84/1,15
Ilość czynnika chłodniczego napełnianego fabrycznie na (m)	–	7	7	7	7
Dodatkowa ilość czynnika chłodniczego (g/m)	–	20	20	20	20
Przyłącza chłodnicze Ø (mm)	–	6	6	6	6
	ciecz	6	6	6	6
	gaz	10	10	12	16
Parametry elektryczne					
Napięcie zasilania (V, faza, Hz)	–	220–240, 1, 50	220–240, 1, 50	220–240, 1, 50	220–240, 1, 50
Prąd pracy (A)	–	3,5	4,9	5,58	9,0
Zalecany przekrój przewodów - podłączenie urządzenia zewnętrznego (mm²)	–	3 x 1,5	3 x 1,5	3 x 2,5	3 x 2,5
Zalecany przekrój przewodów - urządzenie wewnętrzne - urządzenie zewnętrzne (mm²)	–	4 x 1,5	4 x 1,5	4 x 1,5	4 x 1,5
Zalecana wielkość bezpiecznika (A)	–	10	10	20	20

* Wymagana wysokość do zabudowy

** Widoczna wysokość maskownicy

Poziom hałasu wytwarzanego przez jednostkę wewnętrzną mierzony centralnie 1,5 m poniżej niej w trybie chłodzenia
Klasa efektywności energetycznej na skali od A+++ do D

Nasze instalacje klimatyzacyjne, agregaty wody lodowej i pompy ciepła zawierają fluorowane gazy cieplarniane R410A, R153A, R134a, R32, R1234ze i R454B.
Więcej informacji znaleźć można w odpowiedniej instrukcji obsługi.



SUZ-M25/35VA

SUZ-M50VA

SUZ-M60/71VA



SEZ-M25-71DA2

R32

Urządzenia kanałowe Split-Inverter/Chłodzenie i grzanie



Urządzenia kanałowe do zabudowy SEZ-M, chłodzenie/grzanie, zestaw bez pilota

Oznaczenie urządzeń wewnętrznych	SEZ-M25DA2	SEZ-M35DA2	SEZ-M50DA2	SEZ-M60DA2	SEZ-M71DA2	
Oznaczenie urządzeń zewnętrznych	SUZ-M25VA	SUZ-M35VA	SUZ-M50VA	SUZ-M60VA	SUZ-M71VA	
Chłodzenie	Moc chłodnicza (kW)	2,5 (1,4–3,2)	3,5 (0,7–3,9)	5,0 (1,1–5,6)	6,1 (1,6–6,3)	7,1 (2,2–8,1)
	Pobór mocy (kW)	0,71	1,00	1,54	1,84	2,15
	SEER	6,0	6,0	6,0	5,5	5,5
	Klasa efektywności energetycznej	A	A+	A+	A	A
	Zakres zastosowania (°C)	-10~+46	-10~+46	-15~+46	-15~+46	-15~+46
Grzanie	Moc grzewcza (kW)	2,9 (1,3–4,2)	4,2 (1,1–5,0)	6,0 (1,5–7,2)	7,4 (1,6–8,0)	8,0 (2,0–10,2)
	Pobór mocy (kW)	0,80	1,07	1,61	2,04	2,28
	SCOP	3,8	4,1	4,0	4,2	3,9
	Klasa efektywności energetycznej	A	A+	A+	A+	A
	Zakres zastosowania (°C)	-10~+24	-10~+24	-10~+24	-10~+24	-10~+24
Cena (EUR)	570,-	645,-	710,-	850,-	1.000,-	
	1.015,-	1.165,-	1.485,-	1.565,-	1.755,-	

Oznaczenie urządzeń wewnętrznych	SEZ-M25DA2	SEZ-M35DA2	SEZ-M50DA2	SEZ-M60DA2	SEZ-M71DA2		
Wydatek powietrza w trybie chłodzenia N/Ś/W (m³/h)	360/420/540	420/540/660	600/780/900	720/900/1080	720/960/1200		
Spręż statyczny (Pa)	5 - 50	5 - 50	5 - 50	5 - 50	5 - 50		
Poziom hałasu (dB(A))	N / Ś / W		22/25/29	23/28/33	29/33/36	29/33/37	29/34/39
Poziom mocy akustycznej (dB(A))	N / Ś / W		50	53	57	58	60
Wymiary (mm)	Szer./Gł./Wys.		790/700/200	990/700/200	990/700/200	1.190/700/200	1.190/700/200
Masa (kg)	Szer./Gł./Wys.		18,0	21,0	23,0	27,0	27,0
Oznaczenie urządzeń zewnętrznych	SUZ-M25VA	SUZ-M35VA	SUZ-M50VA	SUZ-M60VA	SUZ-M71VA		
Wydatek powietrza chłodzenie / grzanie (m³/h)	2178/2076	2058/1962	2748/2622	3006/3006	3006/3006		
Poziom hałasu przy chłodzeniu / grzaniu (dB(A))	45/46	48/48	48/49	49/51	49/51		
Poziom mocy akustycznej (dB(A))	59	59	64	65	66		
Wymiary (mm)	Szer./Gł./Wys.		800/285/550	800/285/550	800/285/714	840/330/880	840/330/880
Masa (kg)	Szer./Gł./Wys.		30	35	41	54	55
Parametry chłodnicze							
Całkowita długość instalacji chłodniczej (m)	Szer./Gł./Wys.		20	20	30	30	30
Maks. różnica poziomów (m)	Szer./Gł./Wys.		12	12	30	30	30
Typ / ilość (kg) / maks. ilość (kg) czynnika chłodniczego (kg)	Szer./Gł./Wys.		R32/0,65/0,91	R32/0,90/1,16	R32/1,20/1,66	R32/1,25/1,71	R32/1,45/2,37
GWP / ekwiwalent CO ₂ (t) / maks. ekwiwalent CO ₂ (t)	Szer./Gł./Wys.		675/0,44/0,61	675/0,61/0,78	675/0,81/1,12	675/0,84/1,15	675/0,98/1,60
Ilość czynnika chłodniczego napełnianego fabrycznie na (m)	Szer./Gł./Wys.		7	7	7	7	7
Dodatkowa ilość czynnika chłodniczego (g/m)	Szer./Gł./Wys.		20	20	20	20	40
Przyłącza chłodnicze Ø (mm)	Szer./Gł./Wys.		cięż	6	6	6	10
	Szer./Gł./Wys.		gaz	10	10	12	16
Parametry elektryczne							
Napięcie zasilania (V, faza, Hz)	Szer./Gł./Wys.		220–240, 1, 50	220–240, 1, 50	220–240, 1, 50	220–240, 1, 50	220–240, 1, 50
Prąd pracy (A)	Szer./Gł./Wys.		3,5	4,9	5,58	9,0	10,0
Zalecany przekrój przewodów - podłączenie urządzenia zewnętrznego (mm²)	Szer./Gł./Wys.		3 x 1,5	3 x 1,5	3 x 2,5	3 x 2,5	3 x 2,5
Zalecany przekrój przewodów - urządzenie wewnętrzne - urządzenie zewnętrzne (mm²)	Szer./Gł./Wys.		4 x 1,5	4 x 1,5	4 x 1,5	4 x 1,5	4 x 1,5
Zalecana wielkość bezpiecznika (A)	Szer./Gł./Wys.		10	10	20	20	20

Poziom hałasu wytwarzanego przez jednostkę wewnętrzną mierzony centralnie 1,5 m poniżej przy sprężu statycznym 15 Pa
Klasa efektywności energetycznej na skali od A+++ do D

Nasze instalacje klimatyzacyjne, agregaty wody lodowej i pompy ciepła zawierają fluorowane gazy cieplarniane R410A, R513A, R134a, R32, R1234ze i R454B.
Więcej informacji znaleźć można w odpowiedniej instrukcji obsługi.

R32: Indeksy wydajności możliwe do podłączenia do Multi Split Inverter

Urządzenie zewnętrzne		Modele Inverter z pompą ciepła									
		MXZ-2F33VF4 ³	MXZ-2F42VF4 ³	MXZ-2F53VF4 ³	MXZ-3F54VF4 ³	MXZ-3F68VF4 ³	MXZ-4F72VF4 ³	MXZ-4F80VF4 ³	MXZ-5F102VF2	MXZ-6F120VF2	
Urządzenia wewnętrzne	Urządzenia ściennie	MSZ-LN18VG2(W)(V)(R)(B)	•	•	•	•	•	•	•	•	
		MSZ-LN25VG2(W)(V)(R)(B)	•	•	•	•	•	•	•	•	
		MSZ-LN35VG2(W)(V)(R)(B)		•	•	•	•	•	•	•	
		MSZ-LN50VG2(W)(V)(R)(B)				•	•	•	•	•	
		MSZ-LN60VG2(W)(V)(R)(B)									
		MSZ-EF18VGK(W)(B)(S)	•	•	•	•	•	•	•	•	
		MSZ-EF25VGK(W)(B)(S)	•	•	•	•	•	•	•	•	
		MSZ-EF35VGK(W)(B)(S)		•	•	•	•	•	•	•	
		MSZ-EF42VGK(W)(B)(S)			•	•	•	•	•	•	
		MSZ-EF50VGK(W)(B)(S)			•	•	•	•	•	•	
		MSZ-AP15VGK	•	•	•	•	•	•	•	• ³	• ³
		MSZ-AP20VGK	•	•	•	•	•	•	•	• ³	• ³
		MSZ-AP60VGK					•	•	•	•	•
		MSZ-AP71VGK								•	•
		MSZ-AY25VGK	•	•	•	•	•	•	•	•	•
		MSZ-AY35VGK		•	•	•	•	•	•	•	•
		MSZ-AY42VGK			•	•	•	•	•	•	•
MSZ-AY50VGK			•	•	•	•	•	•	•		
Urządzenie przyściennego	Urządzenie przyściennego	MFZ-KT25VG	•	•	•	•	•	•	•	•	
		MFZ-KT35VG		•	•	•	•	•	•	•	
		MFZ-KT50VG				•	•	•	•	•	
		MFZ-KT60VG									
		SFZ-M25VA	•	•	•	•	•	•	•	•	
		SFZ-M35VA		•	•	•	•	•	•	•	
		SFZ-M50VA				•	•	•	•	•	
		SFZ-M60VA					•	•	•	•	
		SFZ-M71VA							•	•	
Urządzenie kasetonowe 1-stronne	Urządzenie kasetonowe 1-stronne	MLZ-KY20VG	•	•	•	•	•	•	•	•	
		MLZ-KP25VF	•	•	•	•	•	•	•	•	
		MLZ-KP35VF		•	•	•	•	•	•	•	
		MLZ-KP50VF				•	•	•	•	•	
Urządzenie kasetonowe 4-stronne	Urządzenie kasetonowe 4-stronne	SLZ-M15FA	•	•	•	•	•	•	• ³	• ³	
		SLZ-M25FA	•	•	•	•	•	•	•	•	
		SLZ-M35FA		•	•	•	•	•	•	•	
		SLZ-M50FA				•	•	•	•	•	
Urządzenie kanałowe do zabudowy	Urządzenie kanałowe do zabudowy	SEZ-M25DA ²	•	•	•	•	•	•	•	•	
		SEZ-M35DA		•	•	•	•	•	•	•	
		SEZ-M50DA				•	•	•	•	•	
		SEZ-M60DA				•	•	•	•	•	
Urządzenie podstropowe	Urządzenie podstropowe	PCA-M50KA				•	•	•	•	•	
		PCA-M60KA				•	•	•	•	•	
Urządzenie kanałowe do zabudowy	PEAD-M50JA				• ¹	• ¹	• ¹	• ¹	• ¹		

1 Maksymalny prąd urządzeń wewnętrznych: 3 A.

2 SEZ-M25 nie może działać w połączeniu z MXZ-2F/3F/4F, jeśli całkowita moc podłączonych urządzeń wewnętrznych jest równa mocy urządzeń zewnętrznych (stosunek mocy wynosi 1).

3 Nieprzeznaczone do pracy z pojedynczym urządzeniem wewnętrznym i przewodami 1-do-1. Należy zainstalować co najmniej dwa urządzenia wewnętrzne.

R32



MXZ-2F33-53VF4

MXZ-3F54/68VF4 / MXZ-4F72/80VF3

Inwerterowe urządzenia Multi Split do 2-4 jednostek wewnętrznych/Chłodzenie i grzanie



Inwerterowe urządzenia zewnętrzne Multi Split MXZ, chłodzenie/grzanie

Oznaczenie urządzeń zewnętrznych	MXZ-2F33VF4	MXZ-2F42VF4	MXZ-2F53VF4	MXZ-3F54VF4	MXZ-3F68VF4	MXZ-4F72VF4	MXZ-4F80VF4
Chłodzenie	Moc chłodnicza (kW)	3,3 (1,1-3,8)	4,2 (1,1-4,4)	5,3 (1,1-5,6)	5,4 (2,9-6,8)	6,8 (2,9-8,4)	8,0 (3,7-9,0)
	Pobór mocy (kW)	0,8	0,98	1,4	1,32	1,84	2,25
	SEER	6,13	8,69	8,63	8,52	7,96	7,55
	Klasa efektywności energetycznej	A++	A+++	A+++	A+++	A++	A++
	Zakres zastosowania (°C)	-10~+46	-10~+46	-10~+46	-10~+46	-10~+46	-10~+46
Grzanie	Moc grzewcza (kW)	4,0 (1,0-4,1)	4,5 (1,0-4,8)	6,4 (1,0-7,0)	7,0 (2,6-9,0)	8,6 (2,6-10,6)	8,8 (3,4-11,0)
	Pobór mocy (kW)	0,91	0,88	1,56	1,40	1,91	2,0
	SCOP	4,16	4,60	4,60	4,61	4,12	4,07
	Klasa efektywności energetycznej	A+	A++	A++	A++	A+	A+
	Zakres zastosowania (°C)	-15~+24	-15~+24	-15~+24	-15~+24	-15~+24	-15~+24
Cena (EUR)	1.565,-	1.775,-	1.995,-	2.250,-	2.785,-	3.430,-	3.970,-

Oznaczenie urządzeń zewnętrznych	MXZ-2F33VF4	MXZ-2F42VF4	MXZ-2F53VF4	MXZ-3F54VF4	MXZ-3F68VF4	MXZ-4F72VF4	MXZ-4F80VF4
Wydatek powietrza (m³/h)	1974	1662	1974	2526	2526	2526	2562
Poziom hałasu przy chłodzeniu / grzaniu (dB(A))	49/50	44/50	46/51	46/50	48/53	48/54	50/55
Poziom mocy akustycznej (dB(A))	60	59	61	60	63	63	65
Wymiary (mm)	Szer. / Gł. / Wys.	800/285/550	800/285/550	800/285/550	840/330/710	840/330/710	840/330/710
Masa (kg)	33	37	37	58	58	59	59
Możliwości podłączenia jednostek wewnętrznych (liczba)	2	2	2	2-3	2-3	2-4	2-4
Parametry chłodnicze							
Całkowita długość instalacji chłodniczej (m)*	20/15**	30/20**	30/20**	50/25**	60/25**	60/25**	60/25**
Maks. różnica poziomów (m)	10	15/10*	15/10*	15/10*	15/10*	15/10*	15/10*
Typ / ilość (kg) / maks. ilość (kg) czynnika chłodniczego (kg)	R32/0,80/0,80	R32/1,0/1,0	R32/1,0/1,0	R32/2,4/2,4	R32/2,4/2,4	R32/2,4/2,4	R32/2,4/2,4
GWP / ekwiwalent CO ₂ (t) / maks. ekwiwalent CO ₂ (t)	675/0,54/0,54	675/0,675/0,675	675/0,675/0,675	675/1,62/1,62	675/1,62/1,62	675/1,62/1,62	675/1,62/1,62
Ilość czynnika chłodniczego napełnianego fabrycznie na (m)	20	30	30	50	60	60	60
Dodatkowa ilość czynnika chłodniczego (kg)	-	-	-	-	-	-	-
Przyłącza chłodnicze Ø (mm)	ciecz	2 x 6	2 x 6	2 x 6	3 x 6	3 x 6	4 x 6
	gaz	2 x 10	2 x 10	2 x 10	3 x 10	3 x 10	1 x 12/3 x 10
Parametry elektryczne							
Napięcie zasilania (V, faza, Hz)	220-240, 1, 50	220-240, 1, 50	220-240, 1, 50	220-240, 1, 50	220-240, 1, 50	220-240, 1, 50	220-240, 1, 50
Prąd pracy przy chłodzeniu / grzaniu (A)	4,3/4,6	4,9/4,4	6,5/7,5	6,0/6,4	8,4/8,8	8,5/8,6	10,3/9,2
Zalecany przekrój przewodów - podłączenie urządzenia zewnętrznego (mm²)	3 x 1,5	3 x 2,5	3 x 2,5	3 x 2,5	3 x 2,5	3 x 2,5	3 x 2,5
Zalecany przekrój przewodów - urządzenie wewnętrzne - urządzenie zewnętrzne (mm²)	4 x 1,5	4 x 1,5	4 x 1,5	4 x 1,5	4 x 1,5	4 x 1,5	4 x 1,5
Maks. prąd pracy (A)	10,0	12,2	12,2	18,0	18,0	18,0	18,0
Zalecana wielkość bezpiecznika (A)	16	16	16	25	25	25	25

* 15 m, jeśli jednostka zewnętrzna znajduje się niżej; 10 m, jeśli jednostka zewnętrzna znajduje się wyżej niż wewnętrzna

** do najdalszej jednostki wewnętrznej

Klasa efektywności energetycznej na skali od A+++ do D

Systemy Multi Split serii MXZ pracują w trybie chłodzenia lub grzania.



MXZ-5F102VF2

MXZ-6F120VF2

Inwerterowe urządzenia Multi Split do 2–6 jednostek wewnętrznych/Chłodzenie i grzanie



Inwerterowe urządzenia zewnętrzne Multi Split MXZ, chłodzenie/grzanie

Oznaczenie urządzeń zewnętrznych	MXZ-5F102VF2	MXZ-6F120VF2
Chłodzenie	Moc chłodnicza (kW)	10,2 (3,9–11,0)
	Pobór mocy (kW)	2,8
	SEER	8,21
	Klasa efektywności energetycznej	A++
	Zakres zastosowania (°C)	–10~+46
Grzanie	Moc grzewcza (kW)	10,5 (4,1–14,0)
	Pobór mocy (kW)	2,28
	SCOP	4,56
	Klasa efektywności energetycznej	A++
	Zakres zastosowania (°C)	–15~+24
Cena (EUR)	4.670,-	5.850,-

Oznaczenie urządzeń zewnętrznych	MXZ-5F102VF2	MXZ-6F120VF2
Wydatek powietrza (m³/h)	3396	4194
Poziom hałasu przy chłodzeniu / grzaniu (dB(A))	53/55	55/57
Poziom mocy akustycznej (dB(A))	65	69
Wymiary (mm)	Szer./Gł./Wys. 950/330/796	950/330/1.048
Masa (kg)	62	87
Możliwości podłączenia jednostek wewnętrznych (liczba)	1–5**	1–6**
Parametry chłodnicze		
Całkowita długość instalacji chłodniczej (m)	80/25*	80/25*
Maks. różnica poziomów (m)	15	15
Typ / ilość (kg) / maks. ilość (kg) czynnika chłodniczego (kg)	R32/2,4/2,4	R32/2,4/2,4
GWP / ekwiwalent CO ₂ (t) / maks. ekwiwalent CO ₂ (t)	675/1,62/1,62	675/1,62/1,62
Ilość czynnika chłodniczego napełnianego fabrycznie na (m)	80	80
Dodatkowa ilość czynnika chłodniczego (g/m)	–	–
Przyłącza chłodnicze Ø (mm)	ciecz	5 x 6
	gaz	1 x 12/4 x 10
6 x 6		1 x 12/5 x 10
Parametry elektryczne		
Napięcie zasilania (V, faza, Hz)	220–240, 1, 50	220–240, 1, 50
Prąd pracy przy chłodzeniu / grzaniu (A)	12,3/10	16,1/14,5
Zalecany przekrój przewodów - podłączenie urządzenia zewnętrznego (mm²)	3 x 2,5	3 x 4
Zalecany przekrój przewodów - urządzenie wewnętrzne - urządzenie zewnętrzne (mm²)	4 x 1,5	4 x 1,5
Maks. prąd pracy (A)	21,4	29,8
Zalecana wielkość bezpiecznika (A)	25	32

* do najdalszej jednostki wewnętrznej

** Połączenie 1-portowe możliwe tylko z wielkościami >25

Klasa efektywności energetycznej na skali od A+++ do D

Systemy Multi Split serii MXZ pracują w trybie chłodzenia lub grzania.



PUMY-P112-140VKM/YKM5/6

Inwerterowe urządzenia Multi Split do 2-8 jednostek wewnętrznych/Chłodzenie i grzanie



Inwerterowe urządzenia zewnętrzne Multi Split PUMY, chłodzenie/grzanie

Oznaczenie urządzeń wewnętrznych	PUMY-P112VKM6	PUMY-P112YKM5	PUMY-P125VKM6	PUMY-P125YKM5	PUMY-P140VKM6	PUMY-P140YKM5	
Chłodzenie	Moc chłodnicza (kW)	12,5	12,5	14,0	14,0	15,5	15,5
	Pobór mocy (kW)	2,79	2,79	3,46	3,46	4,52	4,52
	EER/SEER	4,48/6,55	4,48/6,55	4,05/6,6	4,05/6,6	3,43/6,25	3,43/6,25
Grzanie	Moc grzewcza (kW)	14,0	14,0	16,0	16,0	18,0	18,0
	Pobór mocy (kW)	3,04	3,04	3,74	3,74	4,47	4,47
	COP/SCOP	4,61/4,64	4,61/4,64	4,28/4,63	4,28/4,63	4,03/4,42	4,03/4,42
Cena (EUR)	5.385,-	5.705,-	5.815,-	6.180,-	6.940,-	7.275,-	

Oznaczenie urządzeń wewnętrznych	PUMY-P112VKM6	PUMY-P112YKM5	PUMY-P125VKM6	PUMY-P125YKM5	PUMY-P140VKM6	PUMY-P140YKM5
Wydatek powietrza (m³/h)	6600	6600	6600	6600	6600	6600
Poziom hałasu przy chłodzeniu / grzaniu (dB(A))	49/51	49/51	50/52	50/52	51/53	51/53
Wymiary (mm)	Szer./Gł./Wys.	1.050/330+30/1.338	1.050/330+30/1.338	1.050/330+30/1.338	1.050/330+30/1.338	1.050/330+30/1.338
Masa (kg)	123	125	123	125	123	125
Parametry chłodnicze						
Max. długość instalacji z rozdzielaczem (m)	150	150	150	150	150	150
Całkowita długość instalacji chłodniczej	95	95	95	95	95	95
Rozdzielacz / jednostki wewnętrzne (m)						
Maks. różnica poziomów	15/12	15/12	15/12	15/12	15/12	15/12
Jednostki wewnętrzne / rozdzielacz (m)						
Typ / ilość (kg) / maks. ilość (kg) czynnika chłodniczego (kg)	R410A/4,80/18,60	R410A/4,80/18,60	R410A/4,80/18,60	R410A/4,80/18,60	R410A/4,80/18,60	R410A/4,80/18,60
GWP / ekwiwalent CO ₂ (t) / maks. ekwiwalent CO ₂ (t)	2088/10,02/38,83	2088/10,02/38,83	2088/10,02/38,83	2088/10,02/38,83	2088/10,02/38,83	2088/10,02/38,83
Przyłącza chłodnicze Ø (mm)	ciecz	10	10	10	10	10
	gaz	16	16	16	16	16
Przyłącza chłodnicze do urządzeń wewnętrznych Ø (mm)	ciecz	3 x 6-5 x 6	3 x 6-5 x 6	3 x 6-5 x 6	3 x 6-5 x 6	3 x 6-5 x 6
	gaz	3 x 10-4 x 10 + 1 x 12	3 x 10-4 x 10 + 1 x 12	3 x 10-4 x 10 + 1 x 12	3 x 10-4 x 10 + 1 x 12	3 x 10-4 x 10 + 1 x 12
Parametry elektryczne						
Napięcie zasilania (V, faza, Hz)	220-240, 1, 50	380-415, 3+N, 50	220-240, 1, 50	380-415, 3+N, 50	220-240, 1, 50	380-415, 3+N, 50
Prąd pracy przy chłodzeniu / grzaniu (A)	12,87/14,03	4,46/4,86	15,97/17,26	5,53/5,98	20,86/20,63	7,23/7,15
Zalecana wielkość bezpiecznika (A)	32	16	32	16	32	16
Możliwości podłączenia jednostek wewnętrznych (liczba / typ)	2-8/15-100	2-8/15-100	2-8/15-100	2-8/15-100	2-8/15-100	2-8/15-100

Systemy Multi Split serii PUMY pracują w trybie chłodzenia lub grzania. Muszą zostać podłączone przynajmniej 2 jednostki wewnętrzne.

Wymagane rozdzielacze chłodnicze PAC-MK34/54.



PUMY-SP112-140VKM/YKM

Inwerterowe urządzenia Multi Split do 2-8 jednostek wewnętrznych/Chłodzenie i grzanie



Inwerterowe urządzenia zewnętrzne Multi Split PUMY, chłodzenie/grzanie

Oznaczenie urządzeń zewnętrznych	PUMY-SP112VKM	PUMY-SP112YKM	PUMY-SP125VKM	PUMY-SP125YKM	PUMY-SP140VKM	PUMY-SP140YKM
Chłodzenie	Moc chłodnicza (kW)	12,5	12,5	14,0	14,0	15,5
	Pobór mocy (kW)	3,10	3,10	3,84	3,84	4,70
	EER/SEER	4,03/6,61	4,03/6,61	3,65/6,6	3,65/6,6	3,30/6,38
Grzanie	Moc grzewcza (kW)	14,0	14,0	16,0	16,0	16,5
	Pobór mocy (kW)	3,17	3,17	3,90	3,90	4,02
	COP/SCOP	4,42/3,98	4,42/3,98	4,10/3,93	4,10/3,93	4,10/3,90
Cena (EUR)	4.440,-	4.700,-	4.785,-	5.085,-	5.570,-	5.840,-

Oznaczenie urządzeń zewnętrznych	PUMY-SP112VKM	PUMY-SP112YKM	PUMY-SP125VKM	PUMY-SP125YKM	PUMY-SP140VKM	PUMY-SP140YKM
Wydatek powietrza (m³/h)	4620	4620	4860	4820	4860	4820
Poziom hałasu przy chłodzeniu / grzaniu (dB(A))	52/54	52/54	53/56	53/56	54/56	54/56
Wymiary (mm)	Szer./Gł./Wys.	1.050/330+40/981	1.050/330+40/981	1.050/330+40/981	1.050/330+40/981	1.050/330+40/981
Masa (kg)	93	94	93	94	93	94
Parametry chłodnicze						
Max. długość instalacji z rozdzielaczem (m)	120	120	120	120	120	120
Całkowita długość instalacji chłodniczej	95	95	95	95	95	95
Rozdzielacz / jednostki wewnętrzne (m)						
Maks. różnica poziomów	15/12	15/12	15/12	15/12	15/12	15/12
Jednostki wewnętrzne / rozdzielacz (m)						
Typ / ilość (kg) / maks. ilość (kg) czynnika chłodniczego (kg)	R410A/3,5/12,5	R410A/3,5/12,5	R410A/3,5/12,5	R410A/3,5/12,5	R410A/3,5/12,5	R410A/3,5/12,5
GWP / ekwiwalent CO ₂ (t) / maks. ekwiwalent CO ₂ (t)	2088/7,31/26,1	2088/7,31/26,1	2088/7,31/26,1	2088/7,31/26,1	2088/7,31/26,1	2088/7,31/26,1
Przyłącza chłodnicze Ø (mm)	ciecz	10	10	10	10	10
	gaz	16	16	16	16	16
Przyłącza chłodnicze do urządzeń wewnętrznych Ø (mm)	ciecz	3 x 6-5 x 6	3 x 6-5 x 6	3 x 6-5 x 6	3 x 6-5 x 6	3 x 6-5 x 6
	gaz	3 x 10-4 x 10 + 1 x 12	3 x 10-4 x 10 + 1 x 12	3 x 10-4 x 10 + 1 x 12	3 x 10-4 x 10 + 1 x 12	3 x 10-4 x 10 + 1 x 12
Parametry elektryczne						
Napięcie zasilania (V, faza, Hz)	220-240, 1, 50	380-415, 3+N, 50	220-240, 1, 50	380-415, 3+N, 50	220-240, 1, 50	380-415, 3+N, 50
Prąd pracy przy chłodzeniu / grzaniu (A)	12,87/14,03	4,46/4,86	15,97/17,26	5,53/5,98	20,86/20,63	7,23/7,15
Zalecana wielkość bezpiecznika (A)	32	16	32	16	32	16
Możliwości podłączenia jednostek wewnętrznych (liczba / typ)	2-8/15-100	2-8/15-100	2-8/15-100	2-8/15-100	2-8/15-100	2-8/15-100

E Systemy Multi Split serii PUMY pracują w trybie chłodzenia lub grzania. Muszą zostać podłączone przynajmniej 2 jednostki wewnętrzne.

Wymagane rozdzielacze chłodnicze PAC-MK34/54.



PAC-LV11M-J

PAC-MK54BC

PAC-MK34BC

Rozdzielacze chłodnicze Multi Split do urządzeń zewnętrznych City Multi

Zalety

- Oba rozdzielacze chłodnicze można ze sobą połączyć odpowiednim trójnikiem.

LEV-Kit PAC-LV11M-J / PAC-MK34BC / PAC-MK54BC

Moduły sterujące zewnętrznym wymiennikiem umożliwiając podłączenie urządzeń wewnętrznych serii M i serii Mr. Slim do systemów City Multi VRF. Zaletą dla użytkownika jest wyraźnie większy wybór możliwych urządzeń wewnętrznych. Oprócz elektronicznie sterowanego zaworu rozprężnego zestaw LEV zawiera płytkę sterującą i kartę adresową umożliwiającą dokładne adresowanie każdego wykorzystywanego urządzenia wewnętrznego. Zestaw LEV można zamontować w odległości do 15 m od urządzenia wewnętrznego, np. w suficie podwieszanym poza klimatyzowanym pomieszczeniem. Moduły

Rozdzielacze chłodnicze do jednostek zewnętrznych PUMY

Oznaczenie rozdzielaczy chłodniczych	PAC-MK34BC	PAC-MK54BC	PAC-LV11M-J
Wymiary (mm)	Szer.	450	180
	Gł.	280	210
	Wys.	170	140
Masa (kg)	6,7	7,4	1,3
Napięcie zasilania (V, faza, Hz)	220–240, 1, 50	220–240, 1, 50	220–240, 1, 50
Możliwości podłączenia jednostek wewnętrznych (liczba)	1–3	1–5	1
Możliwości podłączenia jednostek wewnętrznych (moc)	15–100*	15–100*	15–50
Cena (EUR)	830,-	1.005,-	825,-

* na urządzenie wewnętrzne

sterujące zewnętrznym wymiennikiem wymagają zasilania (napięcie 1-fazowe 230 V, 50 Hz), za pomocą którego zasilane jest także podłączone urządzenie wewnętrzne. Obudowa jest paroszczelna i nie wymaga króćca odpływu skroplin.

PAC-LV11M-J Tabela kompatybilności dla PUMY-SP112-140VKM/YKM i PUMY-P112-200VKM/YKM

Urządzenie	Typ	Indeks								
		15	18	20	25	35	42	50	60	71
Urządzenia ściennie	MSZ-LN-VG2				•	•		•		
Urządzenia ściennie	MSZ-AP-VGK	•		•						
Urządzenia ściennie	MSZ-AY-VGK(P)				•	•	•	•		
Urządzenia ściennie	MSZ-EF-VGK		•		•	•	•	•		
Urządzenia przypodłogowe	MFZ-KT-VG				•	•		•		

PAC-LV11M-J Tabela kompatybilności dla PUHY-P/-EP**YNW, PURY-P/PURY-EP**YNW, PQHY-P**YLMA i PQRY-P**YLMA

Urządzenie	Typ	Indeks								
		15	18	20	25	35	42	50	60	71
Urządzenia ściennie	MSZ-LN-VG2		•		•	•		•		
Urządzenia ściennie	MSZ-AP-VGK	•		•						

PAC-MK34/54BC Tabela kompatybilności dla PUMY-SP112-140VKM/YKM i PUMY-P112-200VKM/YKM

Urządzenie	Typ	Indeks									
		15	18	20	25	35	42	50	60	71	100
Urządzenia ściennie	MSZ-LN-VG2				•	•		•			
Urządzenia ściennie	MSZ-AP-VGK	•		•							
Urządzenia ściennie	MSZ-AY-VGK(P)				•	•	•	•			
Urządzenia ściennie	MSZ-EF-VGK		•		•	•	•	•			
Urządzenia przypodłogowe	MFZ-KT-VG				•	•		•			
Urządzenie kasetonowe 1-stronne	MLZ-KP-VF				•	•		•			
Urządzenia kanałowe	SEZ-M-DA(2)				•	•		•	•	•	
Urządzenie kasetonowe 4-stronne	SLZ-M-FA(2)	•			•	•		•			
Urządzenia podstropowe	PCA-M KA(2)				•	•		•	•	•	
Urządzenie kasetonowe 4-stronne	PLA-M EA(2)				•	•		•	•	•	•
Urządzenia kanałowe	PEAD-M JA(2)							•	•	•	•

PAC-MK34/54BC Tabela kompatybilności dla PUMY-P250-300YMB

Urządzenie	Typ	Indeks								
		15	18	20	25	35	42	50	60	71
Urządzenia ściennie	MSZ-LN-VG2				•	•		•		
Urządzenia ściennie	MSZ-AP-VGK	•		•						
Urządzenia ściennie	MSZ-AY-VGK(P)				•	•	•	•		
Urządzenia ściennie	MSZ-EF-VGK		•		•	•	•	•		
Urządzenia przypodłogowe	MFZ-KT-VG				•	•		•		

Ilości czynnika chłodniczego

Urządzenia zewnętrzne

Ilości czynnika chłodniczego R32

- Urządzenia zewnętrzne Single Split napełnione są fabrycznie ilością wystarczającą na 7-15 m długości instalacji (długość w jednym kierunku).
- Urządzenia zewnętrzne Multi Split napełnione są fabrycznie ilością czynnika chłodniczego wystarczającą na 20 lub 60 m.
- Ilości czynnika chłodniczego wymagane w przypadku większych długości przewodów podane są w tabeli.

Single Split R32

Urządzenia zewnętrzne	Ilość czynnika chłodniczego (jeden kierunek) w kg					
	7 m	10 m	15 m	20 m	25 m	30 m
MUZ-LN25VG2	–	0,80*	0,90	1,00	–	–
MUZ-LN35VG2	–	0,85*	0,95	1,05	–	–
MUZ-LN50VG2	–	–	1,25*	1,35	–	–
MUZ-LN60VG	1,45*	1,51	1,61	1,71	1,81	1,91
MUZ-AP20VG	0,55*	0,61	0,71	0,81	–	–
MUZ-AY25/35VG	0,55*	0,61	0,71	0,81	–	–
MUZ-AY42VG	0,70*	0,76	0,86	0,96	–	–
MUZ-AY50VG	1,00*	1,06	1,16	1,26	–	–
MUZ-AP60VG	–	–	1,05*	1,15	1,25	1,35
MUZ-AP71VG	–	–	1,50*	1,60	1,70	1,80
MUZ-EF25VG	0,62*	0,68	0,78	0,88	–	–
MUZ-EF35VG	0,74*	0,80	0,90	1,00	–	–
MUZ-EF42VG	0,74*	0,80	0,90	1,00	–	–
MUZ-EF50VG	1,05*	1,11	1,21	1,31	1,41	1,51
SUZ-M25VA	0,65*	0,71	0,81	0,91	–	–
SUZ-M35VA	0,90*	0,96	1,16	1,16	1,16	–
SUZ-M50VA	1,20*	1,26	1,36	1,46	1,56	1,66
SUZ-M60VA	1,25*	1,31	1,41	1,61	1,71	1,71
SUZ-M71VA	1,45*	1,57	1,77	1,97	2,17	2,37

* Ilość czynnika chłodniczego napełnianego fabrycznie

PUMY-P112/125/140VKM/YKM / PUMY-SP112/125/140VKM/YKM

Fabryczne napełnienie urządzeń zewnętrznych czynnikiem chłodniczym

Urządzenia zewnętrzne napełnione są fabrycznie podaną w tabeli ilością czynnika chłodniczego. Ponieważ ilość ta jest niezależna od długości instalacji i liczby urządzeń wewnętrznych, podczas montażu systemu należy dolać stosowną ilość czynnika chłodniczego.

Dodatkowa ilość F	=	Suma długości całej instalacji Ø 6,0 mm (w m) x 19 g/m	+	Suma długości całej instalacji Ø 10,0 mm (w m) x 50 g/m	+	Całkowita moc chłodnicza podłączonych urządzeń wewnętrznych	Dodatek na urządzenia wewnętrzne
						do 8,0 kW	1,5 kg
						8,1 do 16,0 kW	2,5 kg
						od 16,1 kW	3,0 kg

Urządzenia zewnętrzne	Fabryczna ilość czynnika chłodniczego
PUMY-P112	4,8 kg
PUMY-P125	4,8 kg
PUMY-P140	4,8 kg
PUMY-SP112	3,5 kg
PUMY-SP125	3,5 kg
PUMY-SP140	3,5 kg

Akcesoria

	Filtry				Ogólne akcesoria		Akcesoria sterownicze				
	Filtr plazmowy (10 szt)	Filtry V-Blocking (10 szt., 1 szt. do SLZ)	Plasma-Quad-Connect	Zestaw montażowy do MAC-100FT-E	Czujnik 3D i-see	Pompka skroplin	Interfejs do podłączenia grup urządzeń	Interfejs do podłączenia grup urządzeń	Adapter WiFi MELCloud	Dodatkowy czujnik temperatury pomieszczenia	Adapter zdalnego włącz/wyłącz; sygnał progowy
Urządzenia wewnętrzne	MAC-3010FT-E		MAC-100FT-E	PAC-HA11PAR	PAC-SF1ME-E	PAC-KE07DM-E	MAC-334IF-E	MAC-497IF-E	MAC-587IF-E	PAC-SE41TS-E	PAC-SE55RA-E
Urządzenia ścienne											
MSZ-LN18VG2(W)(V)(B)(R)	•	MAC-2490FT-E	•				•	•	wbudowana		
MSZ-LN25VG2(W)(V)(B)(R)	•	MAC-2490FT-E	•				•	•	wbudowana		
MSZ-LN35VG2(W)(V)(B)(R)	•	MAC-2490FT-E	•				•	•	wbudowana		
MSZ-LN50VG2(W)(V)(B)(R)	•	MAC-2490FT-E	•				•	•	wbudowana		
MSZ-LN60VG2(W)(V)(B)(R)	•	MAC-2490FT-E	•				•	•	wbudowana		
MSZ-AP15VGK		MAC-2450FT-E ⁷	•				•	•	wbudowana		
MSZ-AP20VGK		MAC-2450FT-E ⁷	•				•	•	wbudowana		
MSZ-AY25VGK		MAC-2470FT-E	•				•	•	wbudowana		
MSZ-AY35VGK		MAC-2470FT-E	•				•	•	wbudowana		
MSZ-AY42VGK		MAC-2470FT-E	•				•	•	wbudowana		
MSZ-AY50VGK		MAC-2470FT-E	•				•	•	wbudowana		
MSZ-AP60VGK		MAC-2460FT-E	•				•	•	wbudowana		
MSZ-AP71VGK		MAC-2460FT-E	•				•	•	wbudowana		
MSZ-EF18VGK (W)(B)(S)		MAC-2470FT-E	•				•	•	wbudowana		
MSZ-EF25VGK (W)(B)(S)		MAC-2470FT-E	•				•	•	wbudowana		
MSZ-EF35VGK (W)(B)(S)		MAC-2470FT-E	•				•	•	wbudowana		
MSZ-EF42VGK (W)(B)(S)		MAC-2470FT-E	•				•	•	wbudowana		
MSZ-EF50VGK (W)(B)(S)		MAC-2470FT-E	•				•	•	wbudowana		
Urządzenia przypodłogowe											
MFZ-KT25VG		MAC-2470FT-E					•	•	•		
MFZ-KT35VG		MAC-2470FT-E					•	•	•		
MFZ-KT50VG		MAC-2470FT-E					•	•	•		
MFZ-KT60VG		MAC-2470FT-E					•	•	•		
SFZ-M25VA							•	•	•		
SFZ-M35VA							•	•	•		
SFZ-M50VA							•	•	•		
SFZ-M60VA							•	•	•		
SFZ-M71VA							•	•	•		
Urządzenia kasetonowe 1-stronne											
MLZ-KY20VG ⁸											
MLZ-KP25VF		MAC-2470FT-E					•	•	•		
MLZ-KP35VF		MAC-2470FT-E					•	•	•		
MLZ-KP50VF		MAC-2470FT-E					•	•	•		
Urządzenia kasetonowe 4-stronne											
SLZ-M15FA2		PAC-SK54KF-E			•		•	•	•	•	•
SLZ-M25FA2		PAC-SK54KF-E			•		•	•	•	•	•
SLZ-M35FA2		PAC-SK54KF-E			•		•	•	•	•	•
SLZ-M50FA2		PAC-SK54KF-E			•		•	•	•	•	•
SLZ-M60FA2		PAC-SK54KF-E			•		•	•	•	•	•
Urządzenia kanałowe											
SEZ-M25DA2			• ⁶	•		•	•	•	•	•	•
SEZ-M35DA2			• ⁶	•		•	•	•	•	•	•
SEZ-M50DA2			• ⁶	•		•	•	•	•	•	•
SEZ-M60DA2			• ⁶	•		•	•	•	•	•	•
SEZ-M71DA2			• ⁶	•		•	•	•	•	•	•

¹ Wymagane MAC334IF-E lub MAC-497IF-E² Nie działa z pilotem na podczerwień³ Nie można korzystać ze sterowania grupowego⁴ MAC1300RC w opakowaniu po 15 szt.; MAC-286RH w opakowaniu po 10 szt.⁵ 1300RC jest dostępny tylko w kolorze białym⁶ Wymagany dodatkowy zestaw montażowy PAC-HA11PAR.⁷ W urządzeniach serii MSZ-AP15/20VGK-E1 i VG-E2 wymaga to uprzedniej wymiany filtra wstępnego.⁸ W momencie oddania do druku dane nie były jeszcze dostępne

Opcje	Panele powietrzne	Oslony przeciwwiatrowe	Zestaw odpływu skroplin	Taca skroplin
Urządzenia zewnętrzne	MAC-889SG MAC-886SG-E	PAC-SH95AG-E	PAC-SG61DS-E	PAC-SH-97DP-E
Multi Split Inverter				
PUMY-P112		2 sztuki na jedno urządzenie zewnętrzne	•	•
PUMY-P125		2 sztuki na jedno urządzenie zewnętrzne	•	•
PUMY-P140		2 sztuki na jedno urządzenie zewnętrzne	•	•

Zestawienie cen akcesoriów do urządzeń Serii M

Model	Opis	Cena netto (EUR)
PAR-CT01MAA-S	Pilot przewodowy, dotykowy ekran, kolor biały	295,-
PAR-CT01MAA-SB	Pilot przewodowy, dotykowy ekran, wbudowany Bluetooth, kolor biały	380,-
PAR-CT01MAA-PB	Pilot przewodowy, dotykowy ekran, wbudowany Bluetooth, kolor czarny	455,-
PAR-41MAA	Pilot przewodowy Deluxe	250,-
PAC-YT52CRA	Pilot przewodowy Kompakt	145,-
PAR-SL94B-E	Zestaw (nadajnik + odbiornik sygnału podczerwieni)	315,-
PAR-SA9CA-E	Odbiornik sygnału podczerwieni	165,-
PAR-SF9FA	Odbiornik sygnału podczerwieni	115,-
PAR-SL97A-E	Nadajnik sygnału podczerwieni Standard	320,-
PAR-SL101A-E	Nadajnik sygnału podczerwieni Deluxe	145,-
MAC-497IF	Interfejs do podłączenia pilotów przewodowych i zewnętrznego sygnału ON/OFF	200,-
MAC-334IF	Interfejs M-NET, ON/OFF i wejść/wyjść	205,-
MAC-587IF	Adapter MELCloud/Wi-Fi	125,-
PAC-SE41TS-E	Dodatkowy czujnik temperatury pomieszczenia	60,-
PAC-SE55RA-E	Adapter do zdalnego włączania/wyłączania	40,-
PAC-SF40RM-E	Adapter zdalnej kontroli pracy; sygnał impulsowy	200,-
PAC-SA88HA-E	Adapter zdalnego monitorowania pracy (Komunikaty wprowadzane są w postaci sygnału 12V DC)	50,-
ME-AC/KNX-1-V2	Interfejs KNX EIB	355,-
ME-AC-MBS-1	Interfejs ModBus	415,-
ME-AC-BAC-1	Interfejs BAC NET	555,-
ME-AC-LON-1	Interfejs LON WORKS	540,-
MAC-3010FT	Plazmowy filtr neutralizujący zapachy (filtr zamienny)	645,-
MAC-1300RC	Uchwyt na pilota bezprzewodowego do urządzeń ściennych (15 sztuk)	130,-
SLP-2FA	Standardowa maskownica	160,-
SLP-2FALM	Maskownica z pilotem bezprzewodowym i odbiornikiem sygnału podczerwieni	240,-
PAC-SF1ME-E	Czujnik 3D I-see	105,-
PAC-KE07DM-E	Pompa skroplin	265,-
PAC-SH95AG-E	Ostony przeciwwiatrowe do urządzeń PUMY-P	390,-
PAC-SG61DS-E	Zestawy odpływu skroplin do urządzeń PUMY-P	30,-
PAC-SH97DP-E	Taca skroplin do urządzeń PUMY-P	390,-
MAC-2490FT-E	Filtr V-Blocking (filtr zamienny)	235,-
MAC-2450FT-E	Filtr V-Blocking (filtr zamienny)	235,-
MAC-2460FT-E	Filtr V-Blocking (filtr zamienny)	475,-
MAC-2470FT-E	Filtr V-Blocking (filtr zamienny)	235,-
PAC-SK54KF-E	Filtr V-Blocking (filtr zamienny)	40,-
MAC-1702	Adapter do styku drzwiowego i okiennego (długość 2 m)	30,-
MAC-1710	Adapter do styku drzwiowego i okiennego (długość 10 m)	330,-
MAC-286RH	Uchwyt na pilota bezprzewodowego do urządzeń ściennych (10 sztuk)	65,-
A1M	Interfejs ModBus RTU oraz BACnet MS/TP	385,-





MR. SLIM



PUZ-ZM35/50VKA2

PUZ-ZM60VHA2

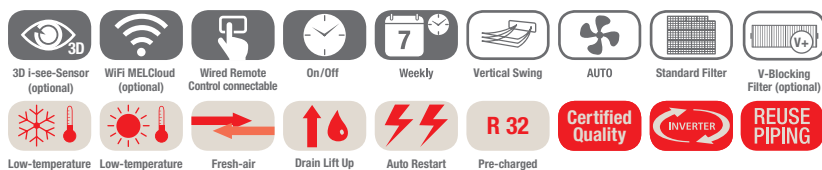


PAR-SL101A-E

SLZ-M35-60FA2

R32

Urządzenia kasetonowe 4-stronne Split-Inverter / wymiar rastra euro / Chłodzenie i grzanie



Urządzenia kasetonowe SLZ-M, chłodzenie/grzanie

Oznaczenie urządzeń wewnętrznych	SLZ-M35FA2	SLZ-M50FA2	SLZ-M60FA2
Maskownica z pilotem bezprzewodowym	SLP-2FALM2	SLP-2FALM2	SLP-2FALM2
Oznaczenie urządzeń zewnętrznych	PUZ-ZM35VKA2	PUZ-ZM50VKA2	PUZ-ZM60VHA2
Chłodzenie			
Moc chłodnicza (kW)	3,6 (1,6–4,5)	5,0 (1,0–5,2)	6,1 (1,5–6,3)
Pobór mocy (kW)	0,8	1,31	1,64
SEER	6,5	6,2	6,1
Klasa efektywności energetycznej	A++	A++	A++
Zakres zastosowania (°C)	-10~+46	-15~+46	-15~+46
Grzanie			
Moc grzewcza (kW)	4,1 (1,6–5,0)	5,0 (2,5–5,5)	6,4 (2,8–7,3)
Pobór mocy (kW)	1,20	1,47	2,06
SCOP	4,0	4,1	3,9
Klasa efektywności energetycznej	A+	A+	A+
Zakres zastosowania (°C)	-10~+24	-10~+24	-10~+24
Cena (EUR)			
	705,-	835,-	940,-
	240,-	240,-	240,-
	2.270,-	2.540,-	3.095,-

Oznaczenie urządzeń wewnętrznych	SLZ-M35FA2	SLZ-M50FA2	SLZ-M60FA2
Wydatek powietrza w trybie chłodzenia (m³/h)	N / W 390/570	390/570	420/690
Poziom hałasu (dB(A))	N / W 25/34	27/39	32/43
Poziom mocy akustycznej (dB(A))	51	56	60
Wymiary (mm)*	Szer./Gł./Wys. 570/570/245	570/570/245	570/570/245
Wymiary (maskownica) (mm)**	Szer./Gł./Wys. 625/625/110	625/625/110	625/625/110
Masa (z maskownicą) (kg)	15,0 (18,0)	15,0 (18,0)	15,0 (18,0)
Oznaczenie urządzeń zewnętrznych	PUZ-ZM35VKA2	PUZ-ZM50VKA2	PUZ-ZM60VHA2
Wydatek powietrza (m³/h)	2700	2700	3300
Poziom hałasu przy chłodzeniu / grzaniu (dB(A))	44/46	44/46	47/49
Poziom mocy akustycznej (dB(A))	65	65	67
Wymiary (mm)	Szer./Gł./Wys. 809/300/630	809/300/630	950/355/943
Masa (kg)	46	46	67
Parametry chłodnicze			
Całkowita długość instalacji chłodniczej (m)	50	50	55
Maks. różnica poziomów (m)	30	30	30
Typ / ilość (kg) / maks. ilość (kg) czynnika chłodniczego (kg)	R32/2,0/2,3	R32/2,0/2,3	R32/2,8/3,6
GWP / ekwiwalent CO ₂ (t) / maks. ekwiwalent CO ₂ (t)	675/1,35/1,55	675/1,35/1,55	675/1,89/2,43
Ilość czynnika chłodniczego napełnianego fabrycznie na (m)	30	30	30
Przyłącza chłodnicze Ø (mm)			
ciecz	6	6	10
gaz	12	12	16
Parametry elektryczne			
Napięcie zasilania (V, faza, Hz)	220–240, 1, 50	220–240, 1, 50	220–240, 1, 50
Prąd pracy przy chłodzeniu / grzaniu (A)	3,17/3,35	4,8/5,85	5,66/6,77
Zalecana wielkość bezpiecznika (A)	16	16	25

* Wymagana wysokość do zabudowy

** Widoczna wysokość maskownicy

Poziom hałasu wytwarzanego przez jednostkę wewnętrzną mierzony centralnie 1,5 m poniżej niej w trybie chłodzenia
Klasa efektywności energetycznej na skali od A+++ do D



R32

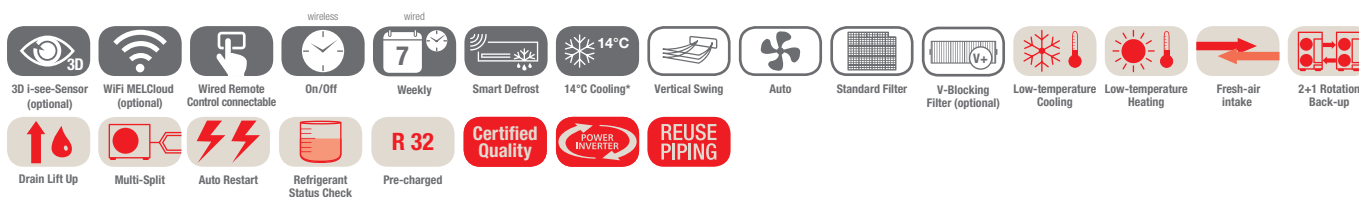
PLA-ZM

PUZ-ZM35/50VKA2

PUZ-ZM60/71VHA2

PUZ-ZM100-140VKA/YKA2

Urządzenia kasetonowe 4-stronne Single Split/Power Inverter/Chłodzenie i grzanie



Urządzenie kasetonowe PLA-ZM, chłodzenie/grzanie, zestaw bez pilota

Oznaczenie urządzeń wewnętrznych	PLA-ZM35EA2	PLA-ZM50EA2	PLA-ZM60EA2	PLA-ZM71EA2	PLA-ZM100EA2	PLA-ZM125EA2	PLA-ZM140EA2
Maskownica do pilota przewodowego	PLP-6EA	PLP-6EA	PLP-6EA	PLP-6EA	PLP-6EA	PLP-6EA	PLP-6EA
Maskownica z pilotem bezprzewodowym	PLP-6EALM2	PLP-6EALM2	PLP-6EALM2	PLP-6EALM2	PLP-6EALM2	PLP-6EALM2	PLP-6EALM2
Oznaczenie urządzeń zewnętrznych	PUZ-ZM35VKA2	PUZ-ZM50VKA2	PUZ-ZM60VHA2	PUZ-ZM71VHA2	PUZ-ZM100YKA2	PUZ-ZM125YKA2	PUZ-ZM140YKA2
Chłodzenie							
Moc chłodnicza (kW)	3,6 (1,6–4,5)	5,0 (2,3–5,6)	6,1 (2,7–6,5)	7,1 (3,3–8,1)	9,5 (4,9–11,4)	12,5 (5,5–14,0)	13,4 (6,2–15,0)
Pobór mocy (kW)	0,71	1,11	1,45	1,65	2,07	3,38	3,72
SEER	7,5	7,6	7,2	7,6	7,5	7,2	6,9
Klasa efektywności energetycznej	A++	A++	A++	A++	A++	A++	A++
Zakres zastosowania (°C)	-15~+46	-15~+46	-15~+46	-15~+46	-15~+46	-15~+46	-15~+46
Grzanie							
Moc grzewcza (kW)	4,1 (1,6–5,2)	6,0 (2,5–7,3)	7,0 (2,8–8,2)	8,0 (3,5–10,2)	11,2 (4,5–14,0)	14,0 (5,0–16,0)	16,0 (5,7–18,0)
Pobór mocy (kW)	0,82	1,36	1,71	1,82	2,60	3,67	4,31
SCOP	4,7	4,9	4,6	4,8	4,8	4,7	4,6
Klasa efektywności energetycznej	A++	A++	A++	A++	A++	A++	A++
Zakres zastosowania (°C)	-11~+21	-11~+21	-20~+21	-20~+21	-20~+21	-20~+21	-20~+21
Cena (EUR)							
	1.035,-	1.105,-	1.135,-	1.345,-	1.710,-	1.750,-	1.900,-
	330,-	330,-	330,-	330,-	330,-	330,-	330,-
	535,-	535,-	535,-	535,-	535,-	535,-	535,-
	2.270,-	2.540,-	3.095,-	3.295,-	4.405,-	4.840,-	5.980,-

Oznaczenie urządzeń wewnętrznych	PLA-ZM35EA2	PLA-ZM50EA2	PLA-ZM60EA2	PLA-ZM71EA2	PLA-ZM100EA2	PLA-ZM125EA2	PLA-ZM140EA2
Wydatek powietrza (m³/h)	N/Ś1/Ś2/W	660/780/900/960	720/840/960/1080	720/840/960/1080	1020/1140/1260/1380	1140/1320/1500/1680	1260/1440/1560/1740
Poziom hałasu (dB(A))	N/W	26/31	27/32	27/32	28/36	31/40	33/41
Poziom mocy akustycznej (dB(A))		51	54	54	57	61	62
Wymiary (maskownica) (mm)**	Szer./Gt./Wys.	840 (950)/840 (950)/258 (40)	840 (950)/840 (950)/258 (40)	840 (950)/840 (950)/258 (40)	840 (950)/840 (950)/258 (40)	840 (950)/840 (950)/298 (40)	840 (950)/840 (950)/298 (40)
Masa (z maskownicą) (kg)		21 (26)	21 (26)	21 (26)	24 (29)	26 (31)	26 (31)
Oznaczenie urządzeń zewnętrznych	PUZ-ZM35VKA2	PUZ-ZM50VKA2	PUZ-ZM60VHA2	PUZ-ZM71VHA2	PUZ-ZM100YKA2	PUZ-ZM125YKA2	PUZ-ZM140YKA2
Wydatek powietrza (m³/h)		2700	3300	3300	6600	7200	7200
Poziom hałasu przy chłodzeniu/grzaniu (dB(A))		44/46	44/46	47/49	47/49	49/51	50/52
Poziom mocy akustycznej (dB(A))		65	65	67	67	69	70
Wymiary (mm)	Szer./Gt./Wys.	809/300/630	809/300/630	950/355/943	950/355/943	1.050/370/1.338	1.050/370/1.338
Masa (kg)		46	46	67	67	111	114
Parametry chłodnicze							
Całkowita długość instalacji chłodniczej (m)		50	50	55	55	100	100
Maks. różnica poziomów (m)		30	30	30	30	30	30
Typ/iłosc (kg)/maks. ilość (kg) czynnika chłodniczego (kg)		R32/2,0/2,3	R32/2,0/2,3	R32/2,8/3,6	R32/2,8/3,6	R32/3,6/6,0	R32/3,6/6,0
GWP/ekwiwalent CO ₂ (t)/maks. ekwiwalent CO ₂ (t)		675/1,35/1,55	675/1,35/1,55	675/1,89/2,43	675/1,89/2,43	675/2,43/4,05	675/2,43/4,05
Ilość czynnika chłodniczego napełnianego fabrycznie na (m)		30	30	30	30	40	40
Przyłącza chłodnicze Ø (mm)	ciecz/gaz	6/12	6/12	10/16	10/16	10/16	10/16
Parametry elektryczne							
Napięcie zasilania (V, faza, Hz)		220–240, 1, 50	220–240, 1, 50	220–240, 1, 50	220–240, 1, 50	380–415, 3+N, 50	380–415, 3+N, 50
Prąd pracy przy chłodzeniu/grzaniu (A)		3,17/3,35	4,8/5,85	5,66/6,77	6,7/7,46	3,08/3,74	4,91/5,36
Zalecana wielkość bezpiecznika (A)		16	16	25	25	16	16

* Maskownica PLP-6EA, zestaw bez pilota

** Widoczna wysokość maskownicy

Poziom hałasu wytwarzanego przez jednostkę wewnętrzną mierzony centralnie 1,5 m poniżej niej w trybie chłodzenia. Urządzenia zewnętrzne 100/125/140 są na zamówienie dostępne w wersji 1-fazowej 230 V. Klasa efektywności energetycznej na skali od A+++ do D

Nasze instalacje klimatyzacyjne, agregaty wody lodowej i pompy ciepła zawierają fluorowane gazy cieplarniane R410A, R153A, R134a, R32, R1234ze i R454B. Więcej informacji znaleźć można w odpowiedniej instrukcji obsługi.



SUZ-M35VA

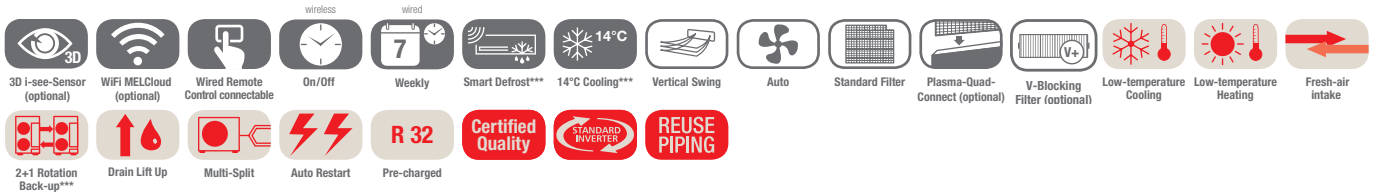
SUZ-M50VA

SUZ-M60/71VA

PUZ-M100-140VKA2/YKA2

PLA-M

Urządzenia kasetonowe 4-stronne Single Split/Standard Inverter/Chłodzenie i grzanie



Urządzenia kasetonowe PLA-M, chłodzenie/grzanie, zestaw bez pilota

Oznaczenie urządzeń wewnętrznych	PLA-M35EA2	PLA-M50EA2	PLA-M60EA2	PLA-M71EA2	PLA-M100EA2	PLA-M125EA2	PLA-M140EA2	
Maskownica do pilota przewodowego	PLP-6EA	PLP-6EA	PLP-6EA	PLP-6EA	PLP-6EA	PLP-6EA	PLP-6EA	
Maskownica z pilotem bezprzewodowym	PLP-6EALM2	PLP-6EALM2	PLP-6EALM2	PLP-6EALM2	PLP-6EALM2	PLP-6EALM2	PLP-6EALM2	
Oznaczenie urządzeń zewnętrznych 230 V	SUZ-M35VA	SUZ-M50VA	SUZ-M60VA	SUZ-M71VA	PUZ-M100VKA2	PUZ-M125VKA2	PUZ-M140VKA2	
Oznaczenie urządzeń zewnętrznych 400 V	-	-	-	-	PUZ-M100YKA2	PUZ-M125YKA2	PUZ-M140YKA2	
Chłodzenie	Moc chłodnicza (kW)	3,6 (0,8-3,9)	5,5 (1,2-5,6)	6,1 (1,6-6,3)	7,1 (2,2-8,1)	9,5 (4,0-10,6)	12,1 (5,8-13,0)	13,4 (5,8-14,1)
	Pobór mocy (kW)	0,90	1,61	1,840	1,91	2,71	4,01	4,96
	SEER	7,4	6,7	6,6	7,5	7,0	-	-
	Klasa efektywności energetycznej	A++	A++	A++	A++	A++	-	-
	Zakres zastosowania (°C)	-10 ~ +46	-15 ~ +46	-15 ~ +46	-15 ~ +46	-15 ~ +46	-15 ~ +46	-15 ~ +46
Grzanie	Moc grzewcza (kW)	4,1 (1,0-5,0)	6,0 (1,5-7,2)	7,0 (1,6-8,0)	8,0 (2,0-10,2)	11,2 (2,8-12,5)	13,5 (4,1-15,0)	15 (4,2-15,8)
	Pobór mocy (kW)	0,97	1,73	1,84	2,21	3,01	3,63	4,39
	SCOP	4,7	4,1	4,4	4,5	4,6	-	-
	Klasa efektywności energetycznej	A+	A+	A+	A++	A++	-	-
	Zakres zastosowania (°C)	-10 ~ +24	-10 ~ +24	-10 ~ +24	-10 ~ +24	-15 ~ +21	-15 ~ +21	-15 ~ +21
Cena (EUR)	980,-	1.045,-	1.120,-	1.240,-	1.325,-	1.565,-	1.785,-	
	330,-	330,-	330,-	330,-	330,-	330,-	330,-	
	535,-	535,-	535,-	535,-	535,-	535,-	535,-	
	1.165,-	1.485,-	1.565,-	1.755,-	2.910,-	3.270,-	3.585,-	
	-	-	-	-	3.085,-	3.445,-	3.855,-	

Oznaczenie urządzeń wewnętrznych	PLA-M35EA2	PLA-M50EA2	PLA-M60EA2	PLA-M71EA2	PLA-M100EA2	PLA-M125EA2	PLA-M140EA2
Wydatek powietrza (m³/h)	N/Ś1/Ś2/W 660/780/900/ 960	720/840/960/ 1080	720/840/960/ 1080	840/1020/1140/ 1260	1140/1380/1560/ 1740	1260/1500/1680/ 1860	1440/1560/1740/ 1920
Poziom hałasu N/Ś1/Ś2/W (dB(A))	26/28/29/31	27/29/31/32	27/29/31/32	28/30/32/34	31/34/37/40	33/37/41/44	36/39/42/44
Poziom mocy akustycznej (dB(A))	51	54	54	56	61	65	65
Wymiary (maskownica) (mm)* Szer./Gł./Wys.	840 (950)/840 (950)/258 (40)	840 (950)/840 (950)/258 (40)	840 (950)/840 (950)/258 (40)	840 (950)/840 (950)/258 (40)	840 (950)/840 (950)/298 (40)	840 (950)/840 (950)/298 (40)	840 (950)/840 (950)/298 (40)
Masa (z maskownicą) (kg)	19 (24)	19 (24)	21 (26)	21 (26)	24 (29)	26 (31)	26 (31)
Oznaczenie urządzeń zewnętrznych	SUZ-M35VA	SUZ-M50VA	SUZ-M60VA	SUZ-M71VA	PUZ-M100VKA/YKA2	PUZ-M125VKA/YKA2	PUZ-M140VKA/YKA2
Wydatek powietrza chłodzenie/grzanie (m³/h)	2058/1962	2748/2622	3006/3006	3006/3006	4740/4740	5160/5520	5160/5520
Poziom hałasu przy chłodzeniu/grzaniu (dB(A))	48/48	48/49	49/51	49/51	51/54	54/56	55/57
Poziom mocy akustycznej (dB(A))	59	64	65	66	70	72	73
Wymiary (mm) Szer./Gł./Wys.	800/285/550	800/285/714	840/330/880	840/330/880	1.050/330/981	1.050/330/981	1.050/330/981
Masa 230/400 V (kg)	35/-	41/-	54/-	55/-	76/78	84/85	84/85
Parametry chłodnicze							
Całkowita długość instalacji chłodniczej (m)	20	30	30	30	55	65	65
Maks. różnica poziomów (m)	12	30	30	30	30	30	30
Typ/iłóż (kg)/maks. ilość (kg) czynnika chłodniczego (kg)	R32/0,90/1,16	R32/1,20/1,66	R32/1,25/1,71	R32/1,45/2,37	R32/3,10/4,10	R32/3,60/5,00	R32/3,60/5,00
GWP/ekwiwalent CO ₂ (t)/maks. ekwiwalent CO ₂ (t)	675/0,61/0,78	675/0,81/1,12	675/0,84/1,15	675/0,98/1,60	675/2,09/2,77	675/2,43/3,38	675/2,43/3,38
Ilość czynnika chłodniczego napełnianego fabrycznie na (m)	7	7	7	7	30	30	30
Przyłącza chłodnicze Ø (mm) ciecz	6	6	6	10	10	10	10
gaz	10	12	16	16	16	16	16
Parametry elektryczne							
Napięcie zasilania 230 V (V, faza, Hz)	220-240, 1, 50	220-240, 1, 50	220-240, 1, 50	220-240, 1, 50	220-240, 1, 50	220-240, 1, 50	220-240, 1, 50
Napięcie zasilania 400 V (V, faza, Hz)	-	-	-	-	380-415, 3+N, 50	380-415, 3+N, 50	380-415, 3+N, 50
Prąd pracy 230 V przy chłodzeniu/grzaniu (A)	4,77/4,97	7,0/6,6	8,71/10,11	10,81/10,41	12,26/12,62	17,37/16,74	22,48/21,31
Prąd pracy 400 V przy chłodzeniu/grzaniu (A)	-	-	-	-	4,78/5,05	6,18/6,09	7,92/7,58
Zalecana wielkość bezpiecznika 230 V (A)	10	20	20	20	32	32	40
Zalecana wielkość bezpiecznika 400 V (A)	-	-	-	-	16	16	16

* Widoczna wysokość maskownicy

** Maskownica PLP-6EA, zestaw bez pilota

*** Funkcje dostępne są tylko w połączeniu z PUZ

Poziom hałas wytwarzany przez jednostkę wewnętrzną mierzony centralnie 1,5 m poniżej niej
Klasa efektywności energetycznej na skali od A+++ do D



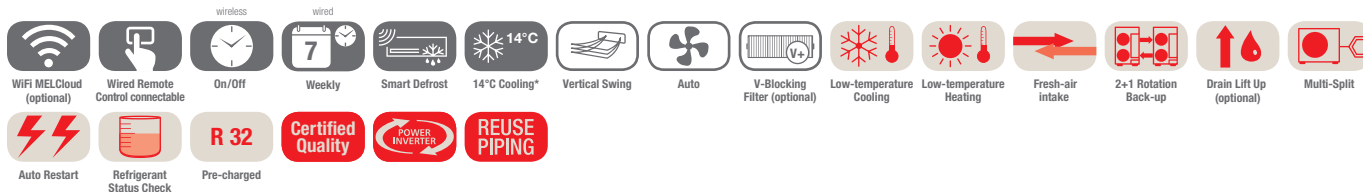
PUZ-ZM35/50VKA2

PUZ-ZM60/71VHA2

PUZ-ZM100-140VKA/YKA2

PCA-M35-140KA2

Urządzenia podstropowe Single Split/Power Inverter/Chłodzenie i grzanie



Jednostki podstropowe PCA-M, chłodzenie/grzanie, zestaw bez pilota

Oznaczenie urządzeń wewnętrznych	PCA-M35KA2	PCA-M50KA2	PCA-M60KA2	PCA-M71KA2	PCA-M100KA2	PCA-M125KA2	PCA-M140KA2
Oznaczenie urządzeń zewnętrznych	PUZ-ZM35VKA2	PUZ-ZM50VKA2	PUZ-ZM60VHA2	PUZ-ZM71VHA2	PUZ-ZM100YKA2	PUZ-ZM125YKA2	PUZ-ZM140YKA2
Chłodzenie	Moc chłodnicza (kW)	3,6 (1,6-4,5)	5,0 (2,3-5,6)	6,1 (2,7-6,7)	7,1 (3,3-8,1)	9,5 (4,9-11,4)	12,5 (5,5-14,0)
	Pobór mocy (kW)	0,83	1,25	1,52	1,83	2,32	3,85
	SEER	6,4	6,7	6,5	6,7	6,3	6,1
	Klasa efektywności energetycznej	A++	A++	A++	A++	A++	-
	Zakres zastosowania (°C)	-15~+46	-15~+46	-15~+46	-15~+46	-15~+46	-15~+46
Grzanie	Moc grzewcza (kW)	4,1 (1,6-5,2)	5,5 (2,5-6,6)	7,0 (2,8-8,2)	8,0 (3,5-10,2)	11,2 (4,5-14,0)	14,0 (5,0-16,0)
	Pobór mocy (kW)	1,02	1,36	1,75	2,16	3,02	4,43
	SCOP	4,0	4,2	4,1	4,2	4,3	4,4
	Klasa efektywności energetycznej	A+	A+	A+	A+	A+	-
	Zakres zastosowania (°C)	-11~+21	-11~+21	-20~+21	-20~+21	-20~+21	-20~+21
Cena (EUR)		1.105,-	1.240,-	1.315,-	1.570,-	1.680,-	1.890,-
		2.270,-	2.540,-	3.095,-	3.295,-	4.405,-	4.840,-

Oznaczenie urządzeń wewnętrznych	PCA-M35KA2	PCA-M50KA2	PCA-M60KA2	PCA-M71KA2	PCA-M100KA2	PCA-M125KA2	PCA-M140KA2
Wydatek powietrza (m³/h)	N/Ś1/Ś2/W	600/660/720/840	600/660/780/900	900/960/1020/1140	960/1020/1080/1200	1320/1440/1560/1680	1380/1500/1620/1740
Poziom hałasu (dB(A))	N/W	31/39	32/40	33/40	35/41	37/43	39/45
Poziom mocy akustycznej (dB(A))		60	60	60	63	65	68
Wymiary (mm)	Szer./Gł./Wys.	960/680/230	960/680/230	1.280/680/230	1.280/680/230	1.600/680/230	1.600/680/230
Masa (kg)		25	26	32	32	37	40
Oznaczenie urządzeń zewnętrznych	PUZ-ZM35VKA2	PUZ-ZM50VKA2	PUZ-ZM60VHA2	PUZ-ZM71VHA2	PUZ-ZM100YKA2	PUZ-ZM125YKA2	PUZ-ZM140YKA2
Wydatek powietrza (m³/h)		2700	2700	3300	3300	6600	7200
Poziom hałasu przy chłodzeniu/grzaniu (dB(A))		44/46	44/46	47/49	47/49	49/51	50/52
Poziom mocy akustycznej (dB(A))		65	65	67	67	69	70
Wymiary (mm)	Szer./Gł./Wys.	809/300/630	809/300/630	950/355/943	950/355/943	1.050/370/1.338	1.050/370/1.338
Masa (kg)		46	46	67	67	111	114
Parametry chłodnicze							
Całkowita długość instalacji chłodniczej (m)		50	50	55	55	100	100
Maks. różnica poziomów (m)		30	30	30	30	30	30
Typ/ilość (kg)/maks. ilość (kg) czynnika chłodniczego (kg)		R32/2,0/2,3	R32/2,0/2,3	R32/2,8/3,6	R32/2,8/3,6	R32/3,6/6,0	R32/3,6/6,0
GWP/ekwiwalent CO ₂ (t)/maks. ekwiwalent CO ₂ (t)		675/1,35/1,55	675/1,35/1,55	675/1,89/2,43	675/1,89/2,43	675/2,43/4,05	675/2,43/4,05
Ilość czynnika chłodniczego napełnianego fabrycznie na (m)		30	30	30	30	40	40
Przyłącza chłodnicze Ø (mm)	ciecz	6	6	10	10	10	10
	gaz	12	12	16	16	16	16
Parametry elektryczne							
Napięcie zasilania (V, faza, Hz)		220-240, 1, 50	220-240, 1, 50	220-240, 1, 50	220-240, 1, 50	380-415, 3+N, 50	380-415, 3+N, 50
Prąd pracy przy chłodzeniu/grzaniu (A)		3,17/3,35	4,8/5,85	5,66/6,77	6,7/7,46	3,08/3,74	4,91/5,36
Zalecana wielkość bezpiecznika (A)		16	16	25	25	16	16

Poziom hałasu jednostki wewnętrznej mierzony 1 m przed jednostką i 1 m poniżej jednostki. Urządzenia zewnętrzne 100/125/140 są na zamówienie dostępne w wersji 1-fazowej 230 V. Klasa efektywności energetycznej na skali od A+++ do D



PCA-M

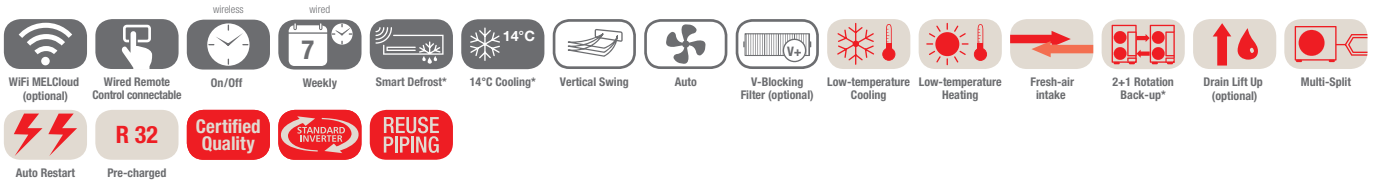
SUZ-M35VA

SUZ-M50VA

SUZ-M60/71VA

PUZ-M100-140VKA2

Urządzenia podstropowe Single Split/Standard Inverter/Chłodzenie i grzanie



Jednostki podstropowe PCA-M, chłodzenie/grzanie, zestaw bez pilota

Oznaczenie urządzeń wewnętrznych	PCA-M35KA2	PCA-M50KA2	PCA-M60KA2	PCA-M71KA2	PCA-M100KA2	PCA-M125KA2	PCA-M140KA2	
Oznaczenie urządzeń zewnętrznych 230 V	SUZ-M35VA	SUZ-M50VA	SUZ-M60VA	SUZ-M71VA	PUZ-M100VKA2	PUZ-M125VKA2	PUZ-M140VKA2	
Oznaczenie urządzeń zewnętrznych 400 V	-	-	-	-	PUZ-M100YKA2	PUZ-M125YKA2	PUZ-M140YKA2	
Chłodzenie	Moc chłodnicza (kW)	3,6 (0,8–3,9)	5,0 (1,5–5,6)	6,1 (1,6–6,3)	7,1 (2,2–8,1)	9,5 (4,0–10,6)	12,1 (5,7–13,0)	13,4 (5,7–14,1)
	Pobór mocy (kW)	0,90	1,51	1,64	1,97	2,94	4,01	5,36
	SEER	6,3	6,0	6,4	6,5	6,0	-	-
	Klasa efektywności energetycznej	A++	A+	A++	A++	A+	-	-
	Zakres zastosowania (°C)	-10~+46	-15~+46	-15~+46	-15~+46	-15~+46	-15~+46	-15~+46
Grzanie	Moc grzewcza (kW)	4,1 (1,0–5,0)	6,0 (1,5–7,2)	7,0 (1,6–8,0)	8,0 (2,0–10,2)	11,2 (2,8–12,5)	13,5 (4,1–15,0)	15,0 (4,2–15,8)
	Pobór mocy (kW)	1,02	1,61	1,75	2,21	3,28	3,95	4,28
	SCOP	4,0	4,1	4,1	4,1	4,1	-	-
	Klasa efektywności energetycznej	A+	A+	A+	A+	A+	-	-
	Zakres zastosowania (°C)	-10~+24	-10~+24	-10~+24	-10~+24	-15~+21	-15~+21	-15~+21
	1.105,-	1.240,-	1.315,-	1.570,-	1.680,-	1.890,-	2.160,-	
	1.165,-	1.485,-	1.565,-	1.755,-	2.910,-	3.270,-	3.585,-	
	-	-	-	-	3.085,-	3.445,-	3.855,-	

Oznaczenie urządzeń wewnętrznych	PCA-M35KA2	PCA-M50KA2	PCA-M60KA2	PCA-M71KA2	PCA-M100KA2	PCA-M125KA2	PCA-M140KA2
Wydatek powietrza (m³/h)	N / Ś1 / Ś2 / W 600 / 660 / 720 / 840	600 / 660 / 780 / 900	900 / 960 / 1020 / 1140	960 / 1020 / 1080 / 1200	1320 / 1440 / 1560 / 1680	1380 / 1500 / 1620 / 1740	1440 / 1560 / 1740 / 1920
Poziom hałasu N / Ś1 / Ś2 / W (dB(A))	31 / 33 / 36 / 39	32 / 34 / 37 / 40	33 / 35 / 37 / 40	35 / 37 / 39 / 41	37 / 39 / 41 / 43	39 / 41 / 43 / 45	41 / 43 / 45 / 48
Poziom mocy akustycznej (dB(A))	60	60	60	62	63	65	68
Wymiary (mm)	Szer./Gł./Wys. 960 / 680 / 230	960 / 680 / 230	1.280 / 680 / 230	1.280 / 680 / 230	1.600 / 680 / 230	1.600 / 680 / 230	1.600 / 680 / 230
Masa (kg)	25	26	32	32	37	38	40
Oznaczenie urządzeń zewnętrznych	SUZ-M35VA	SUZ-M50VA	SUZ-M60VA	SUZ-M71VA	PUZ-M100VKA/YKA2	PUZ-M125VKA/YKA2	PUZ-M140VKA/YKA2
Wydatek powietrza chłodzenie/grzanie (m³/h)	2058 / 1962	2748 / 2622	3006 / 3006	3006 / 3006	4740 / 4740	5160 / 5520	5160 / 5520
Poziom hałasu przy chłodzeniu/grzaniu (dB(A))	48 / 48	48 / 49	49 / 51	49 / 51	51 / 54	54 / 56	55 / 57
Poziom mocy akustycznej (dB(A))	59	64	65	66	70	72	73
Wymiary (mm)	Szer./Gł./Wys. 800 / 285 / 550	800 / 285 / 714	840 / 330 / 880	840 / 330 / 880	1.050 / 330 / 981	1.050 / 330 / 981	1.050 / 330 / 981
Masa 230 / 400 V (kg)	35 / -	41 / -	54 / -	55 / -	76 / 78	84 / 85	84 / 85
Parametry chłodnicze							
Całkowita długość instalacji chłodniczej (m)	20	30	30	30	55	65	65
Maks. różnica poziomów (m)	12	30	30	30	30	30	30
Typ / ilość (kg) / maks. ilość (kg) czynnika chłodniczego (kg)	R32 / 0,90 / 1,16	R32 / 1,20 / 1,66	R32 / 1,25 / 1,71	R32 / 1,45 / 2,37	R32 / 3,10 / 4,10	R32 / 3,60 / 5,00	R32 / 3,60 / 5,00
GWP / ekwiwalent CO ₂ (t) / maks. ekwiwalent CO ₂ (t)	675 / 0,61 / 0,78	675 / 0,81 / 1,12	675 / 0,84 / 1,15	675 / 0,98 / 1,60	675 / 2,09 / 2,77	675 / 2,43 / 3,38	675 / 2,43 / 3,38
Ilość czynnika chłodniczego napełnianego fabrycznie na (m)	7	7	7	7	30	30	30
Przyłącza chłodnicze Ø (mm)	ciecz gaz	6 10	6 12	6 16	10 16	10 16	10 16
Parametry elektryczne							
Napięcie zasilania 230 V (V, faza, Hz)	220–240, 1, 50	220–240, 1, 50	220–240, 1, 50	220–240, 1, 50	220–240, 1, 50	220–240, 1, 50	220–240, 1, 50
Napięcie zasilania 400 V (V, faza, Hz)	-	-	-	-	380–415, 3+N, 50	380–415, 3+N, 50	380–415, 3+N, 50
Prąd pracy 230 V przy chłodzeniu/grzaniu (A)	4,77 / 4,97	7,0 / 6,6	8,71 / 10,11	10,81 / 10,41	12,26 / 12,62	17,37 / 16,74	22,48 / 21,31
Prąd pracy 400 V przy chłodzeniu/grzaniu (A)	-	-	-	-	4,78 / 5,05	6,18 / 6,09	7,92 / 7,58
Zalecana wielkość bezpiecznika 230 V (A)	10	20	20	20	32	32	40
Zalecana wielkość bezpiecznika 400 V (A)	-	-	-	-	16	16	16

* Funkcje dostępne są tylko w połączeniu z PUZ

Poziom hałasu jednostki wewnętrznej mierzony 1 m przed jednostką i 1 m poniżej jednostki
Klasa efektywności energetycznej na skali od A+++ do D



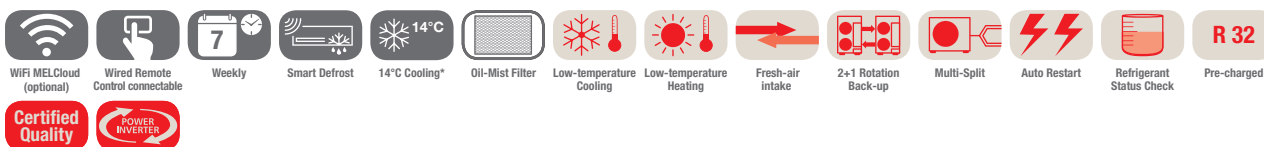
PUZ-ZM71VHA2



R32

PCA-M71HA2

Urządzenie podstropowe ze stali nierdzewnej Single Split/Power Inverter/Chłodzenie i grzanie



Urządzenia podstropowe ze stali nierdzewnej PCA-M, chłodzenie/grzanie, zestaw bez pilota

Oznaczenie urządzeń wewnętrznych	PCA-M71HA2	
Oznaczenie urządzeń zewnętrznych	PUZ-ZM71VHA2	
Chłodzenie	Moc chłodnicza (kW)	7,1 (3,3–8,1)
	Pobór mocy (kW)	2,02
	SEER	5,6
	Klasa efektywności energetycznej	A+
	Zakres zastosowania (°C)	–15~+46
Grzanie	Moc grzewcza (kW)	7,6 (3,5–10,2)
	Pobór mocy (kW)	2,17
	SCOP	3,9
	Klasa efektywności energetycznej	A
	Zakres zastosowania (°C)	–20~+21
Cena (EUR)		2.330,-
		3.295,-

Oznaczenie urządzeń wewnętrznych	PCA-M71HA2	
Wydatek powietrza (m³/h)	N / Ś1 / Ś2 / W	900–1080
Poziom hałasu (dB(A))	N / W	37/39
Poziom mocy akustycznej (dB(A))		57
Wymiary (mm)	Szer./Gł./Wys.	1.136/650/280
Masa (kg)		42
Oznaczenie urządzeń zewnętrznych	PUZ-ZM71VHA2	
Wydatek powietrza (m³/h)		3300
Poziom hałasu przy chłodzeniu / grzaniu (dB(A))		47/49
Poziom mocy akustycznej (dB(A))		67
Wymiary (mm)	Szer./Gł./Wys.	950/355/943
Masa (kg)		67
Parametry chłodnicze		
Całkowita długość instalacji chłodniczej (m)		55
Maks. różnica poziomów (m)		30
Typ / ilość (kg) / maks. ilość (kg) czynnika chłodniczego (kg)		R32/2,8/3,6
GWP / ekwiwalent CO ₂ (t) / maks. ekwiwalent CO ₂ (t)		675/1,89/2,43
Ilość czynnika chłodniczego napełnianego fabrycznie na (m)		30
Przyłącza chłodnicze Ø (mm)	ciecz gaz	10 16
Parametry elektryczne		
Napięcie zasilania (V, faza, Hz)		220–240, 1, 50
Prąd pracy przy chłodzeniu / grzaniu (A)		6,7/7,46
Zalecana wielkość bezpiecznika (A)		25

Poziom hałasu jednostki wewnętrznej mierzony 1 m przed jednostką i 1 m poniżej jednostki
Klasa efektywności energetycznej na skali od A+++ do D



R32

PKA-M35/50LAL2

PKA-M60-100KAL2

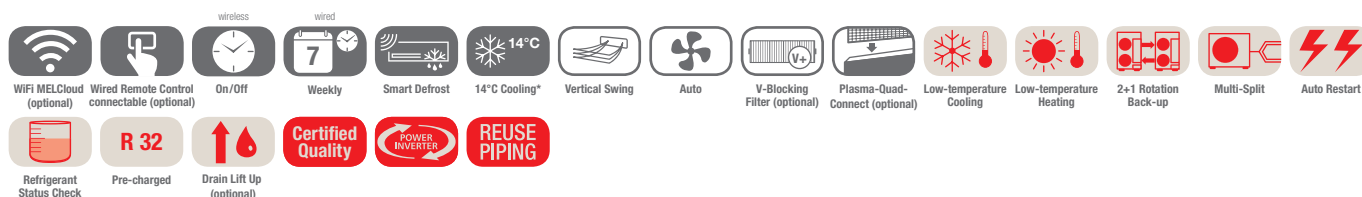
PAR-SL101A-E

PUZ-ZM35/50VKA2

PUZ-ZM60/71VHA2

PUZ-ZM100VKA/YKA2

Urządzenia ściennie Single Split/Power Inverter/Chłodzenie i grzanie



Jednostki ściennie PKA-M, chłodzenie/grzanie, pilot na podczerwień w standardzie

Oznaczenie urządzeń wewnętrznych	PKA-M35LAL2	PKA-M50LAL2	PKA-M60KAL2	PKA-M71KAL2	PKA-M100KAL2	
Oznaczenie urządzeń zewnętrznych	PUZ-ZM35VKA2	PUZ-ZM50VKA2	PUZ-ZM60VHA2	PUZ-ZM71VHA2	PUZ-ZM100VKA2	
Chłodzenie	Moc chłodnicza (kW)	3,6 (1,6-4,5)	4,6 (2,3-5,6)	6,1 (2,7-6,7)	7,1 (3,3-8,1)	9,5 (4,9-11,4)
	Pobór mocy (kW)	0,87	1,24	1,56	1,86	2,41
	SEER	6,5	6,6	6,8	6,8	6,4
	Klasa efektywności energetycznej	A++	A++	A++	A++	A++
	Zakres zastosowania (°C)	-15~+46	-15~+46	-15~+46	-15~+46	-15~+46
Grzanie	Moc grzewcza (kW)	4,1 (1,6-5,2)	5,0 (2,5-7,0)	7,0 (2,8-8,2)	8,0 (3,5-10,2)	11,2 (4,5-14,0)
	Pobór mocy (kW)	1,04	1,34	1,73	2,11	3,10
	SCOP	4,0	4,3	4,2	4,3	4,4
	Klasa efektywności energetycznej	A+	A+	A+	A+	A+
	Zakres zastosowania (°C)	-11~+21	-11~+21	-20~+21	-20~+21	-20~+21
Cena (EUR)		1.000,-	1.065,-	1.220,-	1.525,-	1.620,-
		2.270,-	2.540,-	3.095,-	3.295,-	4.405,-

Oznaczenie urządzeń wewnętrznych	PKA-M35LAL2	PKA-M50LAL2	PKA-M60KAL2	PKA-M71KAL2	PKA-M100KAL2	
Wydatek powietrza (m³/h)	N/Ś1/Ś2/W	540/630/720	540/630/720	1080/1200/1320	1080/1200/1320	1200/1380/1560
Poziom hałasu (dB(A))	N/W	34/43	34/43	39/45	39/45	41/49
Poziom mocy akustycznej (dB(A))		60	60	64	64	65
Wymiary (mm)	Szer./Gł./Wys.	898/249/295	898/249/295	1.170/295/365	1.170/295/365	1.170/295/365
Masa (kg)		12,6	12,6	21	21	21
Oznaczenie urządzeń zewnętrznych	PUZ-ZM35VKA2	PUZ-ZM50VKA2	PUZ-ZM60VHA2	PUZ-ZM71VHA2	PUZ-ZM100VKA2	
Wydatek powietrza (m³/h)		2700	2700	3300	3300	6600
Poziom hałasu przy chłodzeniu/grzaniu (dB(A))		44/46	44/46	47/49	47/49	49/51
Poziom mocy akustycznej (dB(A))		65	65	67	67	69
Wymiary (mm)	Szer./Gł./Wys.	809/300/630	809/300/630	950/355/943	950/355/943	1.050/370/1.338
Masa (kg)		46	46	67	67	111
Parametry chłodnicze						
Całkowita długość instalacji chłodniczej (m)		50	50	55	55	100
Maks. różnica poziomów (m)		30	30	30	30	30
Typ/ilość (kg)/maks. ilość (kg) czynnika chłodniczego (kg)		R32/2,0/2,3	R32/2,0/2,3	R32/2,8/3,6	R32/2,8/3,6	R32/3,6/6,0
GWP/ekwiwalent CO ₂ (t)/maks. ekwiwalent CO ₂ (t)		675/1,35/1,55	675/1,35/1,55	675/1,89/2,43	675/1,89/2,43	675/2,43/4,05
Ilość czynnika chłodniczego napełnianego fabrycznie na (m)		30	30	30	30	40
Przyłącza chłodnicze Ø (mm)	ciecz	6	6	10	10	10
	gaz	12	12	16	16	16
Parametry elektryczne						
Napięcie zasilania (V, faza, Hz)		220-240, 1, 50	220-240, 1, 50	220-240, 1, 50	220-240, 1, 50	380-415, 3+N, 50
Prąd pracy przy chłodzeniu/grzaniu (A)		3,17/3,35	4,8/5,85	5,66/6,77	6,7/7,46	3,08/3,74
Zalecana wielkość bezpiecznika (A)		16	16	25	25	16

Poziom hałasu jednostki wewnętrznej mierzony 1 m przed jednostką i 1 m poniżej jednostki
Urządzenia zewnętrzne 100/125/140 są na zamówienie dostępne w wersji 1-fazowej 230 V.
Klasa efektywności energetycznej na skali od A+++ do D



PUZ-M100VKA/YKA2

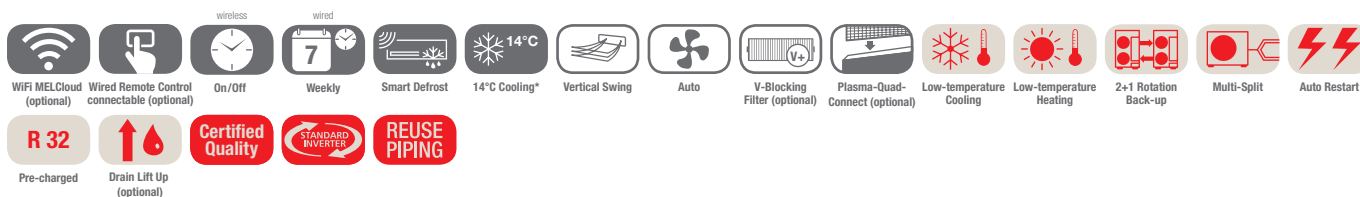


PAR-SL101A-E

PKA-M KAL2

R32

Urządzenia ściennie Single Split/Standard Inverter/Chłodzenie i grzanie



Jednostki ściennie PKA-M, chłodzenie/grzanie, pilot na podczerwień w standardzie

Oznaczenie urządzeń wewnętrznych	PKA-M100KAL2	
Oznaczenie urządzeń zewnętrznych 230 V	PUZ-M100VKA2	
Oznaczenie urządzeń zewnętrznych 400 V	PUZ-M100YKA2	
Chłodzenie	Moc chłodnicza (kW)	9,5 (4,0–10,6)
	Pobór mocy (kW)	2,94
	SEER	5,8
	Klasa efektywności energetycznej	A+
	Zakres zastosowania (°C)	-15~+46
Grzanie	Moc grzewcza (kW)	11,2 (2,8–12,5)
	Pobór mocy (kW)	3,28
	SCOP	4,0
	Klasa efektywności energetycznej	A+
	Zakres zastosowania (°C)	-15~+21
Cena (EUR)		1.620,-
		2.910,-
		3.085,-

Oznaczenie urządzeń wewnętrznych	PKA-M100KAL2	
Wydatek powietrza (m³/h)	N / Ś / W 1200 / 1380 / 1560	
Poziom hałasu (dB(A))	N / Ś / W 41 / 45 / 49	
Poziom mocy akustycznej (dB(A))	65	
Wymiary (mm)	Szer. / Gł. / Wys. 1.170 / 295 / 365	
Masa (kg)	21	
Oznaczenie urządzeń zewnętrznych	PUZ-M100VKA / YKA2	
Wydatek powietrza chłodzenie / grzanie (m³/h)	4740 / 4740	
Poziom hałasu przy chłodzeniu / grzaniu (dB(A))	51 / 54	
Poziom mocy akustycznej (dB(A))	70	
Wymiary (mm)	Szer. / Gł. / Wys. 1.050 / 330 / 981	
Masa 230 / 400 V (kg)	76 / 78	
Parametry chłodnicze		
Całkowita długość instalacji chłodniczej (m)	55	
Maks. różnica poziomów (m)	30	
Typ / ilość (kg) / maks. ilość (kg) czynnika chłodniczego (kg)	R32 / 3,10 / 4,10	
GWP / ekwiwalent CO ₂ (t) / maks. ekwiwalent CO ₂ (t)	675 / 2,09 / 2,77	
Ilość czynnika chłodniczego napełnianego fabrycznie na (m)	30	
Przyłącza chłodnicze Ø (mm)	ciecz	10
	gaz	16
Parametry elektryczne		
Napięcie zasilania 230 V (V, faza, Hz)	220–240, 1, 50	
Napięcie zasilania 400 V (V, faza, Hz)	380–415, 3+N, 50	
Prąd pracy 230 V przy chłodzeniu / grzaniu (A)	12,26 / 12,62	
Prąd pracy 400 V przy chłodzeniu / grzaniu (A)	4,78 / 5,05	
Zalecana wielkość bezpiecznika 230 V (A)	32	
Zalecana wielkość bezpiecznika 400 V (A)	16	

Poziom hałasu jednostki wewnętrznej mierzony 1 m przed jednostką i 1 m poniżej jednostki
Klasa efektywności energetycznej na skali od A+++ do D



PSA-M71-140KA



PUZ-ZM71VHA2



PUZ-ZM100-140YKA2

Urządzenia stojące Single Split/Power Inverter/Chłodzenie i grzanie



Jednostki stojące PSA-M, chłodzenie/grzanie, zdalne sterowanie przewodowe wbudowane w jednostce

Oznaczenie urządzeń wewnętrznych	PSA-M71KA	PSA-M100KA	PSA-M125KA	PSA-M140KA	
Oznaczenie urządzeń zewnętrznych	PUZ-ZM71VHA2	PUZ-ZM100YKA2	PUZ-ZM125YKA2	PUZ-ZM140YKA2	
Chłodzenie	Moc chłodnicza (kW)	7,1 (3,3-8,1)	9,5 (4,9-11,4)	12,5 (5,5-14,0)	13,4 (6,2-15,0)
	Pobór mocy (kW)	1,89	2,50	3,95	3,97
	SEER	6,4	5,6	5,1	6,0
	Klasa efektywności energetycznej	A++	A+	A	A+
	Zakres zastosowania (°C)	-15~+46	-15~+46	-15~+46	-15~+46
Grzanie	Moc grzewcza (kW)	7,6 (3,5-10,2)	11,2 (4,5-14,0)	14,0 (5,0-16,0)	16,0 (5,7-18,0)
	Pobór mocy (kW)	2,33	3,17	4,50	5,00
	SCOP	4,0	4,1	3,9	4,0
	Klasa efektywności energetycznej	A+	A+	A	A+
	Zakres zastosowania (°C)	-20~+21	-20~+21	-20~+21	-20~+21
	1.875,-	2.100,-	2.220,-	2.280,-	
	3.295,-	4.405,-	4.840,-	5.980,-	

Oznaczenie urządzeń wewnętrznych	PSA-M71KA	PSA-M100KA	PSA-M125KA	PSA-M140KA	
Wydatek powietrza (m³/h)	N / W	1200/1440	1500/1800	1500/1860	
Poziom hałasu (dB(A))	N / W	40/44	45/51	45/51	
Poziom mocy akustycznej (dB(A))		60	65	66	
Wymiary (mm)	Szer./Gł./Wys.	600/360/1.900	600/360/1.900	600/360/1.900	
Masa (kg)		46	46	48	
Oznaczenie urządzeń zewnętrznych	PUZ-ZM71VHA2	PUZ-ZM100YKA2	PUZ-ZM125YKA2	PUZ-ZM140YKA2	
Wydatek powietrza (m³/h)		3300	6600	7200	7200
Poziom hałasu przy chłodzeniu / grzaniu (dB(A))		47/49	49/51	50/52	50/52
Poziom mocy akustycznej (dB(A))		67	69	70	70
Wymiary (mm)	Szer./Gł./Wys.	950/355/943	1.050/370/1.338	1.050/370/1.338	1.050/370/1.338
Masa (kg)		67	111	114	118
Parametry chłodnicze					
Całkowita długość instalacji chłodniczej (m)		55	100	100	100
Maks. różnica poziomów (m)		30	30	30	30
Typ / ilość (kg) / maks. ilość (kg) czynnika chłodniczego (kg)		R32/2,8/3,6	R32/3,6/6,0	R32/3,6/6,0	R32/3,6/6,0
GWP / ekwiwalent CO ₂ (t) / maks. ekwiwalent CO ₂ (t)		675/1,89/2,43	675/2,43/4,05	675/2,43/4,05	675/2,43/4,05
Ilość czynnika chłodniczego napełnianego fabrycznie na (m)		30	40	40	40
Przyłącza chłodnicze Ø (mm)	ciecz	10	10	10	10
	gaz	16	16	16	16
Parametry elektryczne					
Napięcie zasilania (V, faza, Hz)		220-240, 1, 50	380-415, 3+N, 50	380-415, 3+N, 50	380-415, 3+N, 50
Prąd pracy przy chłodzeniu/grzaniu (A)		6,7/7,46	3,08/3,74	4,91/5,36	5,34/6,27
Zalecana wielkość bezpiecznika (A)		25	16	16	16

Poziom hałasu mierzony w odległości 1 m i na wysokości 1 m przed jednostką
Klasa efektywności energetycznej na skali od A+++ do D



SUZ-M60/71VA



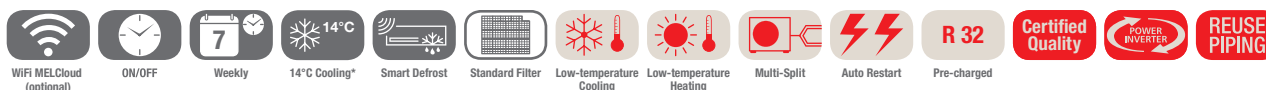
PUZ-M100-140VKA/YKA2



PSA-M71-140KA

Urządzenia stojące

Single Split/Standard Inverter/Chłodzenie i grzanie



Jednostki stojące PSA-M, chłodzenie/grzanie, zdalne sterowanie przewodowe wbudowane w jednostce

Oznaczenie urządzeń wewnętrznych	PSA-M71KA	PSA-M100KA	PSA-M125KA	PSA-M140KA
Oznaczenie jednostki zewnętrznej 230 V	SUZ-M71VA	PUZ-M100VKA2	PUZ-M125VKA2	PUZ-M140VKA2
Oznaczenie jednostki zewnętrznej 400 V	-	PUZ-M100YKA2	PUZ-M125YKA2	PUZ-M140YKA2
Chłodzenie				
Moc chłodnicza (kW)	7,1 (2,2-8,1)	9,4 (3,7-10,6)	12,1 (5,6-13,0)	13,6 (5,8-13,7)
Pobór mocy (kW)	1,972	2,686	4,481	5,037
SEER	6,3	5,5	5,1	5,4
Klasa efektywności energetycznej	A++	A	A	A
Zakres zastosowania (°C)	-15~+46	-15~+46	-15~+46	-15~+46
Grzanie				
Moc grzewcza (kW)	8,0 (2,1-10,2)	11,2 (2,8-12,5)	13,5 (4,8-15,0)	15,0 (4,9-15,8)
Pobór mocy (kW)	2,492	3,246	4,355	4,761
SCOP	4,0	4,0	3,8	4,0
Klasa efektywności energetycznej	A+	A+	A	A+
Zakres zastosowania (°C)	-20~+21	-20~+21	-20~+21	-20~+21
Cena (EUR)				
	1.875,-	2.100,-	2.220,-	2.280,-
	1.755,-	2.910,-	3.270,-	3.585,-
	-	3.085,-	3.445,-	3.855,-

Oznaczenie urządzeń wewnętrznych	PSA-M71KA	PSA-M100KA	PSA-M125KA	PSA-M140KA
Wydatek powietrza	N/W	1200/1440	1500/1800	1500/1860
Poziom hałasu (dB(A))	N/W	26/34	45/51	45/51
Poziom mocy akustycznej (dB(A))		58	65	66
Wymiary (mm)	Szer./Gł./Wys.	1.100/732/250	600/360/1.900	600/360/1.900
Masa (kg)		30	46	46
Oznaczenie urządzeń zewnętrznych	SUZ-M71VA	PUZ-M100VKA/YKA2	PUZ-M125VKA/YKA2	PUZ-M140VKA/YKA2
Wydatek powietrza chłodzenie / grzanie (m³/h)		3006/3006	4740/4740	5160/5520
Poziom hałasu przy chłodzeniu / grzaniu (dB(A))		49/51	51/54	54/56
Poziom mocy akustycznej (dB(A))		66	70	72
Wymiary (mm)	Szer./Gł./Wys.	840/330/880	1.050/330/981	1.050/330/981
Masa 230 / 400 V (kg)		55/-	76/78	84/85
Parametry chłodnicze				
Całkowita długość instalacji chłodniczej (m)		30	55	65
Maks. różnica poziomów (m)		30	30	30
Typ / ilość (kg) / maks. ilość (kg) czynnika chłodniczego (kg)		R32/1,45/2,37	R32/3,10/4,10	R32/3,60/5,00
GWP / ekwiwalent CO ₂ (t) / maks. ekwiwalent CO ₂ (t)		675/0,98/1,60	675/2,09/2,77	675/2,43/3,38
Ilość czynnika chłodniczego napełnianego fabrycznie na (m)		7	30	30
Przyłącza chłodnicze Ø (mm)				
	ciecz	10	10	10
	gaz	16	16	16
Parametry elektryczne				
Napięcie zasilania 230 V (V, faza, Hz)		220-240, 1, 50	220-240, 1, 50	220-240, 1, 50
Napięcie zasilania 400 V (V, faza, Hz)		-	380-415, 3+N, 50	380-415, 3+N, 50
Prąd pracy 230 V przy chłodzeniu / grzaniu (A)		10,81 / 10,41	12,26 / 12,62	17,37 / 16,74
Prąd pracy 400 V przy chłodzeniu / grzaniu (A)		-	4,78 / 5,05	6,18 / 6,09
Zalecana wielkość bezpiecznika 230 V (A)		20	32	40
Zalecana wielkość bezpiecznika 400 V (A)		-	16	16

* Funkcje dostępne są tylko w połączeniu z PUZ

Poziom hałasu mierzony w odległości 1 m i na wysokości 1 m przed jednostką
Klasa efektywności energetycznej na skali od A+++ do D



PUZ-ZM35 / 50VKA2

PUZ-ZM60 / 71VHA2



R32

SEZ-M35 - 71DA2

Urządzenia kanałowe Split-Inverter / Chłodzenie i grzanie



Urządzenia kanałowe do zabudowy SEZ-M, chłodzenie/grzanie, zestaw bez pilota

Oznaczenie urządzeń wewnętrznych	SEZ-M35DA2	SEZ-M50DA2	SEZ-M60DA2	SEZ-M71DA2	
Oznaczenie urządzeń zewnętrznych	PUZ-ZM35VKA2	PUZ-ZM50VKA2	PUZ-ZM60VHA2	PUZ-ZM71VHA2	
Chłodzenie	Moc chłodnicza (kW)	3,6 (1,6–3,9)	5,0 (2,3–5,6)	6,1 (2,7–6,3)	7,1 (3,3–8,1)
	Pobór mocy (kW)	0,85	1,31	1,52	1,91
	SEER	6,1	6,1	6,0	5,6
	Klasa efektywności energetycznej	A++	A++	A+	A+
Zakres zastosowania (°C)					-15~+46
Grzanie	Moc grzewcza (kW)	4,1 (1,6–5,0)	6,0 (2,5–7,2)	7,0 (2,8–8,0)	8,0 (3,5–10,2)
	Pobór mocy (kW)	1,03	1,58	1,71	2,05
	SCOP	4,2	4,1	4,2	4,0
	Klasa efektywności energetycznej	A+	A+	A+	A+
Zakres zastosowania (°C)					-11~+21
Cena (EUR)	645,-	710,-	850,-	1.000,-	
	2.270,-	2.540,-	3.095,-	3.295,-	

Oznaczenie urządzeń wewnętrznych	SEZ-M35DA2	SEZ-M50DA2	SEZ-M60DA2	SEZ-M71DA2	
Wydatek powietrza w trybie chłodzenia N/Ś/W (m³/h)	420 / 540 / 660	600 / 750 / 900	720 / 900 / 1080	720 / 960 / 1200	
Spręż statyczny (Pa)	5 - 50	5 - 50	5 - 50	5 - 50	
Poziom hałasu (dB(A))	N / Ś / W	30 / 34 / 37	30 / 34 / 38	30 / 35 / 40	
Poziom mocy akustycznej (dB(A))	51	57	58	60	
Wymiary (mm)	Szer. / Gł. / Wys.	990 / 700 / 200	1.190 / 700 / 200	1.190 / 700 / 200	
Masa (kg)	22,0	22,0	25,5	25,5	
Oznaczenie urządzeń zewnętrznych	PUZ-ZM35VKA2	PUZ-ZM50VKA2	PUZ-ZM60VHA2	PUZ-ZM71VHA2	
Wydatek powietrza (m³/h)	2700	2700	3300	3300	
Poziom hałasu przy chłodzeniu / grzaniu (dB(A))	44 / 46	44 / 46	47 / 49	47 / 49	
Poziom mocy akustycznej (dB(A))	65	65	67	67	
Wymiary (mm)	Szer. / Gł. / Wys.	809 / 300 / 630	809 / 300 / 630	950 / 355 / 943	950 / 355 / 943
Masa (kg)	46	46	67	67	
Parametry chłodnicze					
Całkowita długość instalacji chłodniczej (m)	50	50	55	55	
Maks. różnica poziomów (m)	30	30	30	30	
Typ / ilość (kg) / maks. ilość (kg) czynnika chłodniczego (kg)	R32 / 2,0 / 2,3	R32 / 2,0 / 2,3	R32 / 2,8 / 3,6	R32 / 2,8 / 3,6	
GWP / ekwiwalent CO ₂ (t) / maks. ekwiwalent CO ₂ (t)	675 / 1,35 / 1,55	675 / 1,35 / 1,55	675 / 1,89 / 2,43	675 / 1,89 / 2,43	
Ilość czynnika chłodniczego napełnianego fabrycznie na (m)	30	30	30	30	
Przyłącza chłodnicze Ø (mm)	ciecz	6	6	10	10
	gaz	12	10	16	16
Parametry elektryczne					
Napięcie zasilania (V, faza, Hz)	220–240, 1, 50	220–240, 1, 50	220–240, 1, 50	220–240, 1, 50	
Prąd pracy przy chłodzeniu / grzaniu (A)	3,17 / 3,35	4,8 / 5,85	5,66 / 6,77	6,7 / 7,46	
Zalecana wielkość bezpiecznika (A)	16	16	25	25	

Poziom hałasu wytwarzanego przez jednostkę wewnętrzną mierzony centralnie 1,5 m poniżej przy sprężu statycznym 15 Pa
Klasa efektywności energetycznej na skali od A+++ do D



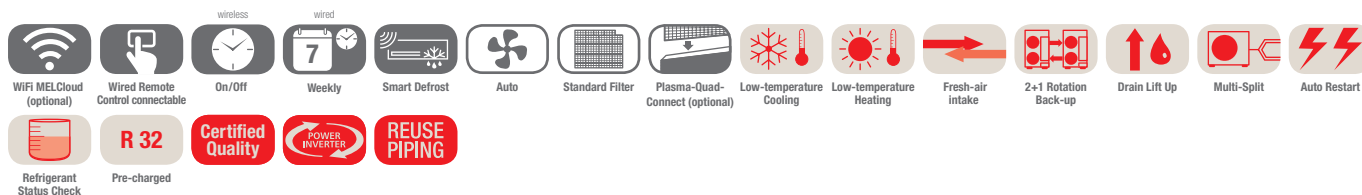
PEAD-M

PUZ-ZM35/50VKA2

PUZ-ZM60/71VHA2

PUZ-ZM100-140VKA/YKA2

Urządzenia kanałowe Single Split/Power Inverter/Chłodzenie i grzanie



Jednostki kanałowe PEAD-M, chłodzenie/grzanie, zestaw bez pilota

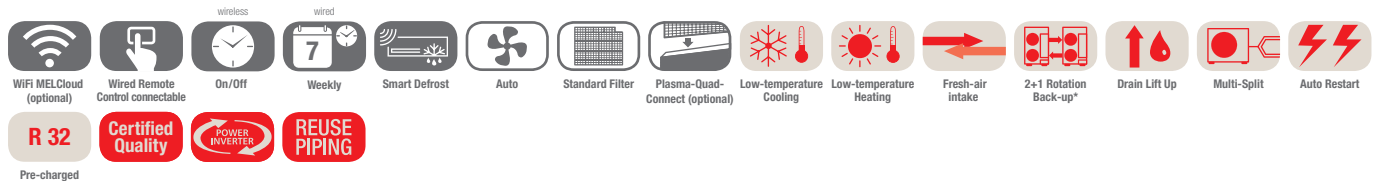
Oznaczenie urządzeń wewnętrznych	PEAD-M35JA2	PEAD-M50JA2	PEAD-M60JA2	PEAD-M71JA2	PEAD-M100JA2	PEAD-M125JA2	PEAD-M140JA2
Oznaczenie urządzeń zewnętrznych	PUZ-ZM35VKA2	PUZ-ZM50VKA2	PUZ-ZM60VHA2	PUZ-ZM71VHA2	PUZ-ZM100YKA2	PUZ-ZM125YKA2	PUZ-ZM140YKA2
Chłodzenie							
Moc chłodnicza (kW)	3,6 (1,6–4,5)	5,0 (2,3–5,6)	6,1 (2,7–6,7)	7,1 (3,3–8,1)	9,5 (4,9–11,4)	12,5 (5,5–14,0)	13,4 (6,2–15,3)
Pobór mocy (kW)	0,84	1,20	1,51	1,86	2,27	3,33	3,63
SEER	6,3	6,4	6,2	6,3	6,5	6,1	6,1
Klasa efektywności energetycznej	A+	A++	A++	A++	A++	A++	A++
Zakres zastosowania (°C)	-15~+46	-15~+46	-15~+46	-15~+46	-15~+46	-15~+46	-15~+46
Grzanie							
Moc grzewcza (kW)	4,1 (1,6–5,2)	6,0 (2,5–7,3)	7,0 (2,8–8,2)	8,0 (3,5–10,2)	11,2 (4,5–14,0)	14,0 (5,0–16,0)	16,0 (5,7–18,0)
Pobór mocy (kW)	0,92	1,31	1,62	1,93	2,60	3,35	3,97
SCOP	4,1	4,4	4,2	4,3	4,4	4,1	4,1
Klasa efektywności energetycznej	A+	A+	A+	A+	A+	A+	A+
Zakres zastosowania (°C)	-11~+21	-11~+21	-20~+21	-20~+21	-20~+21	-20~+21	-20~+21
Cena (EUR)	835,- 2.270,-	1.000,- 2.540,-	1.165,- 3.095,-	1.370,- 3.295,-	1.445,- 4.405,-	1.595,- 4.840,-	2.195,- 5.980,-

Oznaczenie urządzeń wewnętrznych	PEAD-M35JA2	PEAD-M50JA2	PEAD-M60JA2	PEAD-M71JA2	PEAD-M100JA2	PEAD-M125JA2	PEAD-M140JA2
Wydatek powietrza (m³/h)	N/Ś/W 600/720/840	720/870/1020	870/1080/1260	1050/1260/1500	1440/1740/2040	1770/2130/2520	1920/2340/2760
Spżęż statyczny (Pa)	35/50/70/100/150	35/50/70/100/150	35/50/70/100/150	35/50/70/100/150	35/50/70/100/150	35/50/70/100/150	35/50/70/100/150
Poziom hałasu (dB(A))	N/W 24/32	27/35	26/35	26/37	31/39	35/41	34/41
Poziom mocy akustycznej (dB(A))	54	58	56	58	62	66	66
Wymiary (mm)	Szer./Gł./Wys. 900/732/250	900/732/250	1.100/732/250	1.100/732/250	1.400/732/250	1.400/732/250	1.600/732/250
Masa (kg)	25	26,5	29,5	29,5	37	38	42
Oznaczenie urządzeń zewnętrznych	PUZ-ZM35VKA2	PUZ-ZM50VKA2	PUZ-ZM60VHA2	PUZ-ZM71VHA2	PUZ-ZM100YKA2	PUZ-ZM125YKA2	PUZ-ZM140YKA2
Wydatek powietrza (m³/h)	2700	2700	3300	3300	6600	7200	7200
Poziom hałasu przy chłodzeniu/grzaniu (dB(A))	44/46	44/46	47/49	47/49	49/51	50/52	50/52
Poziom mocy akustycznej (dB(A))	65	65	67	67	69	70	70
Wymiary (mm)	Szer./Gł./Wys. 809/300/630	809/300/630	950/355/943	950/355/943	1.050/370/1.338	1.050/370/1.338	1.050/370/1.338
Masa (kg)	46	46	67	67	111	114	118
Parametry chłodnicze							
Całkowita długość instalacji chłodniczej (m)	50	50	55	55	100	100	100
Maks. różnica poziomów (m)	30	30	30	30	30	30	30
Typ/ilość (kg)/maks. ilość (kg) czynnika chłodniczego (kg)	R32/2,0/2,3	R32/2,0/2,3	R32/2,8/3,6	R32/2,8/3,6	R32/3,6/6,0	R32/3,6/6,0	R32/3,6/6,0
GWP/ekwiwalent CO ₂ (t)/maks. ekwiwalent CO ₂ (t)	675/1,35/1,55	675/1,35/1,55	675/1,89/2,43	675/1,89/2,43	675/2,43/4,05	675/2,43/4,05	675/2,43/4,05
Ilość czynnika chłodniczego napełnianego fabrycznie na (m)	30	30	30	30	40	40	40
Przyłącza chłodnicze Ø (mm)							
ciecz	6	6	10	10	10	10	10
gaz	12	12	16	16	16	16	16
Parametry elektryczne							
Napięcie zasilania (V, faza, Hz)	220–240, 1, 50	220–240, 1, 50	220–240, 1, 50	220–240, 1, 50	380–415, 3+N, 50	380–415, 3+N, 50	380–415, 3+N, 50
Prąd pracy przy chłodzeniu/grzaniu (A)	3,17/3,35	4,8/5,85	5,66/6,77	6,7/7,46	3,08/3,74	4,91/5,36	5,34/6,27
Zalecana wielkość bezpiecznika (A)	16	16	25	25	16	16	16

Poziom hałasu jednostki wewnętrznej mierzony 1 m przed jednostką i 1 m poniżej jednostki
Urządzenia zewnętrzne 100/125/140 są na zamówienie dostępne w wersji 1-fazowej 230 V.
Klasa efektywności energetycznej na skali od A+++ do D



Urządzenia kanałowe Single Split/Standard Inverter/Chłodzenie i grzanie



Jednostki kanałowe PEAD-M, chłodzenie/grzanie, zestaw bez pilota

Oznaczenie urządzeń wewnętrznych	PEAD-M35JA2	PEAD-M50JA2	PEAD-M60JA2	PEAD-M71JA2	PEAD-M100JA2	PEAD-M125JA2	PEAD-M140JA2	
Oznaczenie urządzeń zewnętrznych 230 V	SUZ-M35VA	SUZ-M50VA	SUZ-M60VA	SUZ-M71VA	PUZ-M100VKA2	PUZ-M125VKA2	PUZ-M140VKA2	
Oznaczenie urządzeń zewnętrznych 400 V	-	-	-	-	PUZ-M100YKA2	PUZ-M125YKA2	PUZ-M140YKA2	
Chłodzenie	Moc chłodnicza (kW)	3,6 (0,8–3,9)	5,0 (1,7–5,6)	6,1 (1,6–6,3)	7,1 (2,2–8,1)	9,5 (4,0–10,6)	12,1 (6,0–13,0)	13,4 (6,1–14,1)
	Pobór mocy (kW)	0,92	1,35	1,69	2,02	2,87	4,01	4,76
	SEER	6,3	6,3	6,2	6,1	6,3	5,3	5,2
	Klasa efektywności energetycznej	A++	A++	A++	A++	A++	A	A
	Zakres zastosowania (°C)	-10~+46	-15~+46	-15~+46	-15~+46	-15~+46	-15~+46	-15~+46
Grzanie	Moc grzewcza (kW)	4,1 (1,1–5,0)	6,0 (1,5–7,2)	7,0 (1,6–8,0)	8,0 (2,0–10,2)	11,2 (2,8–12,5)	13,5 (4,1–15,0)	15,0 (4,2–15,8)
	Pobór mocy (kW)	1,02	1,46	1,84	2,15	2,94	3,73	4,15
	SCOP	4,1	4,2	4,1	4,1	4,1	3,8	3,8
	Klasa efektywności energetycznej	A+	A+	A+	A+	A+	A	A
	Zakres zastosowania (°C)	-10~+24	-10~+24	-10~+24	-10~+24	-15~+21	-15~+21	-15~+21
Cena (EUR)		835,-	1.000,-	1.165,-	1.370,-	1.445,-	1.595,-	2.195,-
		1.165,-	1.485,-	1.565,-	1.755,-	2.910,-	3.270,-	3.585,-
	-	-	-	-	3.085,-	3.445,-	3.855,-	

Oznaczenie urządzeń wewnętrznych	PEAD-M35JA2	PEAD-M50JA2	PEAD-M60JA2	PEAD-M71JA2	PEAD-M100JA2	PEAD-M125JA2	PEAD-M140JA2
Wydatek powietrza (m³/h)	N/S/W 600/720/840	720/870/1020	870/1080/1260	1050/1260/1500	1440/1740/2040	1770/2130/2520	1920/2340/2760
Spręż statyczny (Pa)	35/50/70/100/150	35/50/70/100/150	35/50/70/100/150	35/50/70/100/150	35/50/70/100/150	35/50/70/100/150	35/50/70/100/150
Poziom hałasu (dB(A))	N/S/W 23/27/30	26/31/35	25/29/33	26/30/34	29/34/38	33/36/40	34/38/43
Poziom mocy akustycznej (dB(A))	54	58	56	58	62	66	66
Wymiary (mm)	Szer./Gł./Wys. 900/732/250	900/732/250	1.100/732/250	1.100/732/250	1.400/732/250	1.400/732/250	1.600/732/250
Masa (kg)	26	27	30	30	39	40	44
Oznaczenie urządzeń zewnętrznych	SUZ-M35VA	SUZ-M50VA	SUZ-M60VA	SUZ-M71VA	PUZ-M100VKA/YKA2	PUZ-M125VKA/YKA2	PUZ-M140VKA/YKA2
Wydatek powietrza chłodzenie/grzanie (m³/h)	2058/1962	2748/2622	3006/3006	3006/3006	4740/4740	5160/5520	5160/5520
Poziom hałasu przy chłodzeniu/grzaniu (dB(A))	48/48	48/49	49/51	49/51	51/54	54/56	55/57
Poziom mocy akustycznej (dB(A))	59	64	65	66	70	72	73
Wymiary (mm)	Szer./Gł./Wys. 800/285/550	800/285/714	840/330/880	840/330/880	1.050/330/981	1.050/330/981	1.050/330/981
Masa 230/400 V (kg)	35/-	41/-	54/-	55/-	76/78	84/85	84/85
Parametry chłodnicze							
Całkowita długość instalacji chłodniczej (m)	20	30	30	30	55	65	65
Maks. różnica poziomów (m)	12	30	30	30	30	30	30
Typ/ilość (kg)/maks. ilość (kg) czynnika chłodniczego (kg)	R32/0,90/1,16	R32/1,20/1,66	R32/1,25/1,71	R32/1,45/2,37	R32/3,10/4,10	R32/3,60/5,00	R32/3,60/5,00
GWP/ekwiwalent CO ₂ (t)/maks. ekwiwalent CO ₂ (t)	675/0,61/0,78	675/0,81/1,12	675/0,84/1,15	675/0,98/1,60	675/2,09/2,77	675/2,43/3,38	675/2,43/3,38
Ilość czynnika chłodniczego napełnianego fabrycznie na (m)	7	7	7	7	30	30	30
Przyłącza chłodnicze Ø (mm)	ciecz 6 gaz 10	6 12	6 16	10 16	10 16	10 16	10 16
Parametry elektryczne							
Napięcie zasilania 230 V (V, faza, Hz)	220–240, 1, 50	220–240, 1, 50	220–240, 1, 50	220–240, 1, 50	220–240, 1, 50	220–240, 1, 50	220–240, 1, 50
Napięcie zasilania 400 V (V, faza, Hz)	-	-	-	-	380–415, 3+N, 50	380–415, 3+N, 50	380–415, 3+N, 50
Prąd pracy 230 V przy chłodzeniu/grzaniu (A)	4,77/4,97	7,0/6,6	8,71/10,11	10,81/10,41	12,26/12,62	17,37/16,74	22,48/21,31
Prąd pracy 400 V przy chłodzeniu/grzaniu (A)	-	-	-	-	4,78/5,05	6,18/6,09	7,92/7,58
Zalecana wielkość bezpiecznika 230 V (A)	16	20	20	20	32	32	40
Zalecana wielkość bezpiecznika 400 V (A)	-	-	-	-	16	16	16

* Funkcje dostępne są tylko w połączeniu z PUZ

Poziom hałasu jednostki wewnętrznej mierzony 1 m przed jednostką i 1 m poniżej jednostki
Klasa efektywności energetycznej na skali od A+++ do D

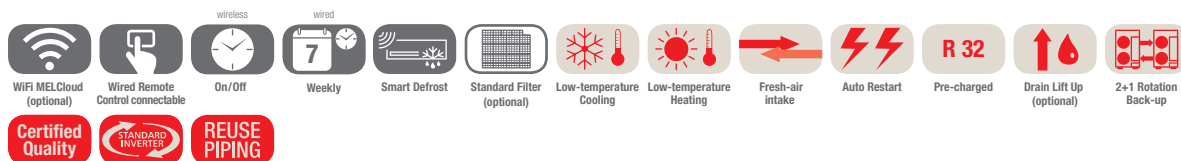


PEA-M200 / 250LA



PUZ-ZM200 / 250YKA2

Urządzenia kanałowe o wysokim sprężu Single Split / Power Inverter / Chłodzenie i grzanie



Jednostki kanałowe PEA-M, chłodzenie/grzanie, zestaw bez pilota

Oznaczenie urządzeń wewnętrznych	PEA-M200LA	PEA-M250LA	
Oznaczenie urządzeń zewnętrznych	PUZ-ZM200YKA2	PUZ-ZM250YKA2	
Chłodzenie	Moc chłodnicza (kW)	19,0 (9,2–22,4)	22,0 (9,9–27,0)
	Pobór mocy (kW)	5,76	7,2
	SEER	5,7	5,3
	Klasa efektywności energetycznej	A+	A
	Zakres zastosowania (°C)	–15~+46	–15~+46
Grzanie	Moc grzewcza (kW)	22,4 (7,1–25,0)	27,0 (7,3–31,0)
	Pobór mocy (kW)	6,4	7,9
	SCOP	3,6	3,5
	Klasa efektywności energetycznej	A	A
	Zakres zastosowania (°C)	–20~+21	–20~+21
Cena (EUR)		3.355,-	4.835,-
		7.450,-	8.090,-

Oznaczenie urządzeń wewnętrznych	PEA-M200LA	PEA-M250LA	
Wydatek powietrza (m³/h)	N / Ś / W	2520 / 3060 / 3600	3000 / 3660 / 4320
		2520 / 3060 / 3300 (przy 200 Pa)	2700 / 3300 / 3900 (przy 150 Pa) 2700 / 3000 / 3300 (przy 200 Pa)
Spręż statyczny (Pa)		75 / 100 / 150 / 200 / 250	75 / 100 / 150 / 200 / 250
Poziom hałasu (dB(A))	N / W	34,5 / 43	37,5 / 46
Poziom mocy akustycznej (dB(A))	N / W	62 / 64	62 / 66
Wymiary (mm)	Szer. / Gł. / Wys.	1.370 / 1.120 / 470	1.370 / 1.120 / 470
Masa (kg)		88	88
Oznaczenie urządzeń zewnętrznych	PUZ-ZM200YKA2	PUZ-ZM250YKA2	
Wydatek powietrza (m³/h)		8400	8400
Poziom hałasu przy chłodzeniu / grzaniu (dB(A))		59 / 62	59 / 62
Poziom mocy akustycznej (dB(A))		77	77
Wymiary (mm)	Szer. / Gł. / Wys.	1.050 / 330 / 1.338	1.050 / 330 / 1.338
Masa (kg)		137	138
Parametry chłodnicze			
Całkowita długość instalacji chłodniczej (m)		100	100
Maks. różnica poziomów (m)		30	30
Typ / ilość (kg) / maks. ilość (kg) czynnika chłodniczego (kg)		R32 / 6,30 / 9,20	R32 / 6,80 / 9,20
GWP / ekwiwalent CO ₂ (t) / maks. ekwiwalent CO ₂ (t)		675 / 4,25 / 6,21	675 / 4,59 / 6,21
Ilość czynnika chłodniczego napełnianego fabrycznie na (m)		30	30
Przyłącza chłodnicze Ø (mm)	ciecz	10	12
	gaz	22 (28)*	22 (28)*
Parametry elektryczne			
Napięcie zasilania (V, faza, Hz)**		380–415, 3+N, 50	380–415, 3+N, 50
Prąd pracy (A)		7,64 / 8,67	10,6 / 12,3
Zalecana wielkość bezpiecznika (A)		32	32

* Przy długości instalacji powyżej 50 m

Poziom hałasu wytwarzanego przez urządzenie wewnętrzne mierzony 1,5 m poniżej niego przy sprężu statycznym 150 Pa

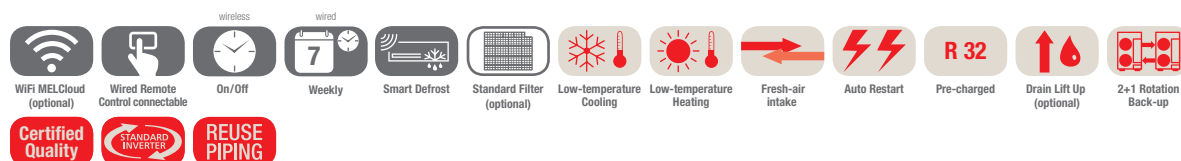
** Urządzenia wewnętrzne mają oddzielny zasilacz 1-fazowy 230 V, 50 Hz



PUZ-M200 / 250YKA2

PEA-M200 / 250LA

Urządzenia kanałowe o wysokim sprężu Single Split / Standard Inverter / Chłodzenie i grzanie



Jednostki kanałowe PEA-M, chłodzenie/grzanie, zestaw bez pilota

Oznaczenie urządzeń wewnętrznych	PEA-M200LA	PEA-M250LA	
Oznaczenie urządzeń zewnętrznych	PUZ-M200YKA2	PUZ-M250YKA2	
Chłodzenie	Moc chłodnicza (kW)	19,0 (9,2–22,4)	22,0 (9,9–27,0)
	Pobór mocy (kW)	6,1	7,3
	SEER	5,4	5,3
	Klasa efektywności energetycznej	A	A
	Zakres zastosowania (°C)	–15–+46	–15–+46
Grzanie	Moc grzewcza (kW)	22,4 (6,8–25,0)	27,0 (7,3–31,0)
	Pobór mocy (kW)	6,6	8,2
	SCOP	3,6	3,5
	Klasa efektywności energetycznej	A	A
	Zakres zastosowania (°C)	–20–+21	–20–+21
Cena (EUR)		3.355,-	4.835,-
		5.915,-	6.930,-

Oznaczenie urządzeń wewnętrznych	PEA-M200LA	PEA-M250LA	
Wydatek powietrza (m³/h)	N / Ś / W	2520 / 3060 / 3600	3000 / 3660 / 4320
		2520 / 3060 / 3300 (przy 200 Pa)	2700 / 3300 / 3900 (przy 150 Pa) 2700 / 3000 / 3300 (przy 200 Pa)
Spręż statyczny (Pa)		75 / 100 / 150 / 200 / 250	75 / 100 / 150 / 200 / 250
Poziom hałasu (dB(A))	N / W	34,5 / 43	37,5 / 46
Poziom mocy akustycznej (dB(A))	N / W	62 / 64	62 / 66
Wymiary (mm)	Szer. / Gł. / Wys.	1.370 / 1.120 / 470	1.370 / 1.120 / 470
Masa (kg)		88	88
Oznaczenie urządzeń zewnętrznych	PUZ-M200YKA2	PUZ-M250YKA2	
Wydatek powietrza (m³/h)	8400	8400	
Poziom hałasu przy chłodzeniu / grzaniu (dB(A))	58 / 60	59 / 62	
Poziom mocy akustycznej (dB(A))	78	77	
Wymiary (mm)	Szer. / Gł. / Wys.	1.050 / 330 / 1.338	1.050 / 330 / 1.338
Masa (kg)	129	138	
Parametry chłodnicze			
Całkowita długość instalacji chłodniczej (m)	70	70	
Maks. różnica poziomów (m)	30	30	
Typ / ilość (kg) / maks. ilość (kg) czynnika chłodniczego (kg)	R32 / 5,60 / 7,20	R32 / 6,80 / 9,20	
GWP / ekwiwalent CO₂ (t) / maks. ekwiwalent CO₂ (t)	675 / 3,78 / 4,86	675 / 4,59 / 6,21	
Ilość czynnika chłodniczego napełnianego fabrycznie na (m)	30	30	
Przyłącza chłodnicze Ø (mm)	ciecz	10	12
	gaz	22 (28)*	22 (28)*
Parametry elektryczne			
Napięcie zasilania (V, faza, Hz)**	380–415, 3+N, 50	380–415, 3+N, 50	
Prąd pracy (A)	7,64 / 8,67	9,9 / 10,9	
Zalecana wielkość bezpiecznika (A)	32	32	

* Przy długości instalacji powyżej 50 m

Poziom hałasu wytwarzanego przez urządzenie wewnętrzne mierzony 1,5 m poniżej niego przy sprężu statycznym 150 Pa

** Urządzenia wewnętrzne mają oddzielny zasilacz 1-fazowy 230 V, 50 Hz



Moduły sterujące zewnętrznym wymiennikiem Tryb grzania i chłodzenia

Moduły sterujące zewnętrznym wymiennikiem umożliwiają zastosowanie urządzeń zewnętrznych Mr. Slim jako źródła zimna i ciepła w instalacjach wentylacyjnych.

Zakres funkcji PAC-IF013B-E

- Nastawianie trybu za pomocą styku bezpotencjałowego
- Włączanie/wyłączanie sprężarki za pomocą styku bezpotencjałowego
- 11-stopniowa (10 i wyłączenie) regulacja mocy od 20 % do 100 % poprzez styki bezpotencjałowe 0–10 V/4–20 mA/1–5 V/0–10 kΩ
- Standardowo wbudowany interfejs ModBus
- Gniazdo kart SD do zapisu danych operacyjnych instalacji

Sygnalizowanie wszystkich istotnych danych roboczych w postaci styku bezpotencjałowego:

- Praca
- Alarm
- Praca sprężarki
- Odszranianie
- Praca w trybie chłodzenia
- Praca w trybie grzania

Sterowanie kaskadowe

Za pomocą jednego sygnału można sterować nawet sześcioma obiegami - jeden moduł PAC-IF013B-E z maks. pięcioma PAC-SIF013B-E.

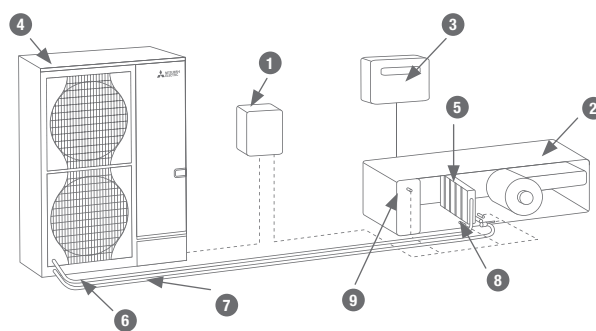
R32 w przypadku ustawienia na zewnątrz

Jeśli cała instalacja chłodnicza montowana jest wewnątrz budynku, optymalnym rozwiązaniem jest użycie czynnika chłodniczego R32. W przypadku takiej instalacji można oczekiwać małych nakładów na ewentualne zarządzanie ryzykiem (wystarczający będzie 1 detektor czynnika chłodniczego w rekuperatorze).

Moduł sterujący zewnętrznym wymiennikiem

Oznaczenie typu	PAC-IF013B	PAC-SIF013
Wydajność chłodnicza min.–maks.* (kW)	3,6–28,0	3,6–28,0
Wydajność grzewcza min.–maks.* (kW)	4,1–31,5	4,1–31,5
Czynnik chłodniczy	R410A/R32	R410A/R32
Wymiary kontrolera (mm)	Szerokość	336
	Głębokość	69
	Wysokość	278
Masa (kg)	2,5	2,5
Napięcie zasilania (V, faza, Hz)	220–240, 1, 50	220–240, 1, 50
Zakres ustawień temperatury	14–30	14–30
Sterownik °C		
Stopień ochrony	IP24	IP24
Cena (EUR)	1.105,-	955,-

Zastosowanie modułu sterującego zewnętrznym wymiennikiem z instalacją wentylacyjną



- | | | |
|--|---------------------------------------|---|
| 1 Moduł sterujący zewnętrznym wymiennikiem PAC-IF013 | 4 Urządzenie zewnętrzne Mr. Slim | 8 Czujnik temperatury na przewodach chłodniczych |
| 2 Centrala wentylacyjna | 5 Wymiennik ciepła/chłodu | 9 Czujnik temperatury na przewodach chłodniczych (opcjonalny) |
| 3 Automatyka centrali wentylacyjnej | 6 Przewody sterujące | |
| | 7 Instalacja z czynnikiem chłodniczym | |



Zestawy urządzeń Power Inverter z modułem sterującym zewnętrznym wymiennikiem PAC-IF013B-E/R32

Wydajność chłodnicza (kW)			Wydajność grzewcza (kW)			Wydatek powietrza		Power Inverter R32		Interfejs PAC			
Temperatura zewnętrzna 35 °C Wlot powietrza: 27 °C			Temperatura zewnętrzna 7 °C Wlot powietrza: 20 °C			Temperatura zewnętrzna -15 °C Wlot powietrza: 15 °C		min m³/h	max m³/h	Model	Ilość	IF013	SIF013
Moc znamionowa	Min. moc	Max. moc	Moc znamionowa	Min. moc	Max. moc								
3,5	1,0	4,5	4,1	1,5	4,5	2,5	372	1476	PUZ-ZM35	1	1		
5,0	2,0	5,5	6,0	2,0	7,0	3,5	516	2160	PUZ-ZM50	1	1		
6,0	2,0	6,5	7,0	2,5	8,0	4,0	630	2520	PUZ-ZM60	1	1		
7,1	2,5	8,0	8,0	3,0	10,0	4,5	732	2880	PUZ-ZM71	1	1		
10,0	4,0	11,0	11,0	4,0	14,0	6,5	978	4032	PUZ-ZM100	1	1		
12,5	5,0	14,0	14,0	5,5	16,0	8,5	1290	5040	PUZ-ZM125	1	1		
14,0	5,5	15,0	16,0	6,0	18,0	9,5	1380	5760	PUZ-ZM140	1	1		
20,0	8,0	22,0	22,4	8,5	25,0	13,5	1956	8064	PUZ-ZM200	1	1		
25,0	10,0	28,0	27,0	10,5	31,5	16,5	2268	9720	PUZ-ZM250	1	1		

7,0	1,0	9,0	8,0	1,5	9,5	5,0	744	3247	PUZ-ZM35	2	1	1	
10,0	2,0	11,0	12,0	2,0	14,5	7,0	1032	4752	PUZ-ZM50	2	1	1	
12,0	2,0	13,0	14,0	2,5	16,0	8,5	1260	5544	PUZ-ZM60	2	1	1	
14,0	2,5	16,0	16,0	3,0	20,0	9,5	1464	6336	PUZ-ZM71	2	1	1	
18,0	3,5	20,0	21,0	4,0	24,5	13,0	1890	5544	PUZ-ZM60	3	1	2	
20,0	4,0	22,5	22,0	4,0	28,0	13,5	1956	8870	PUZ-ZM100	2	1	1	
25,0	5,0	28,0	28,0	5,5	32,0	17,0	2580	11088	PUZ-ZM125	2	1	1	
28,0	5,5	30,5	32,0	6,0	36,0	19,5	2760	12672	PUZ-ZM140	2	1	1	
30,0	6,0	34,0	33,0	6,5	42,0	20,0	2934	8870	PUZ-ZM100	3	1	2	
38,0	7,5	42,0	42,0	8,0	48,0	26,0	3870	11088	PUZ-ZM125	3	1	2	
40,0	8,0	44,0	45,0	8,5	50,0	27,5	3912	17741	PUZ-ZM200	2	1	1	
42,0	8,0	45,5	48,0	9,5	54,0	29,5	4140	12672	PUZ-ZM140	3	1	2	
50,0	10,0	56,0	56,0	11,0	64,0	34,5	5160	11088	PUZ-ZM125	4	1	3	
50,0	10,0	56,0	54,0	10,5	63,0	33,0	4536	21384	PUZ-ZM250	2	1	1	
56	11,0	61,0	64,0	12,5	72,0	39,5	5520	12672	PUZ-ZM140	4	1	3	
60,0	12,0	66,0	67,0	13,0	75,0	41,5	5868	17741	PUZ-ZM200	3	1	2	
63,0	12,5	70,0	70,0	14,0	80,0	43,0	6450	11088	PUZ-ZM125	5	1	4	
70,0	14,0	76,5	80,0	16,0	90,0	49,5	6900	12672	PUZ-ZM145	5	1	4	
75,0	15,0	84,0	84,0	16,5	96,0	52,0	7740	13306	PUZ-ZM125	6	1	5	
75,0	15,0	84,0	81,0	16,0	94,5	50,0	6804	21384	PUZ-ZM250	3	1	2	
80,0	16,0	88,0	90,0	17,5	100,0	55,5	7824	17741	PUZ-ZM200	4	1	3	
84,0	16,5	91,5	96,0	19,0	108,0	59,5	8280	15206	PUZ-ZM140	6	1	5	
100,0	20,0	112,0	108,0	21,5	126,0	66,5	9072	21384	PUZ-ZM250	4	1	3	
125,0	25,0	140,0	135,0	27,0	157,5	83,5	11340	21384	PUZ-ZM250	5	1	4	
150,0	30,0	168,0	162,0	32,0	189,0	100,0	13608	25661	PUZ-ZM250	6	1	5	

Model	Cena (EUR)
Jednostki zewnętrzne Power Inverter R32	
PUZ-ZM35VKA	2.270,-
PUZ-ZM50VKA	2.540,-
PUZ-ZM60VHA	3.095,-
PUZ-ZM71VHA	3.295,-
PUZ-ZM100VKA	4.160,-
PUZ-ZM100VKA	4.405,-
PUZ-ZM125VKA	4.505,-
PUZ-ZM125VKA	4.840,-
PUZ-ZM140VKA	5.520,-
PUZ-ZM140VKA	5.980,-
PUZ-ZM200VKA	7.450,-
PUZ-ZM250VKA	8.090,-
Moduły sterujące	
PAC-IF013B	1.105,-
PAC-SIF013	955,-



Zestawy urządzeń Standard Inverter z modułem sterującym zewnętrznym wymiennikiem PAC-IF013B-E/R32

Wydajność chłodnicza (kW)			Wydajność grzewcza (kW)				Wydatek powietrza		Standard Inverter R32		Interfejs PAC	
Temperatura zewnętrzna 35 °C Wlot powietrza: 27 °C			Temperatura zewnętrzna 7 °C Wlot powietrza: 20 °C			Temperatura zewnętrzna -15 °C Wlot powietrza: 15 °C	min m³/h	max m³/h	Model	Ilość	IF013	SIF013
Moc znamionowa	Min. moc	Max. moc	Moc znamionowa	Min. moc	Max. moc							
20	8,0	22,0	22,4	8,5	25,0	13,5	1956	8064	PUZ-M200	1	1	
25	10,0	28,0	27	10,5	31,5	16,5	2268	9720	PUZ-M250	1	1	
40	8,0	44,0	45	8,5	50,0	27,5	3912	17741	PUZ-M200	2	1	1
50	10,0	56,0	54	10,5	63,0	33,0	4536	21384	PUZ-M250	2	1	1
60	12,0	66,0	67	13,0	75,0	41,5	5868	17741	PUZ-M200	3	1	2
75	15,0	84,0	81	16,0	94,5	50,0	6804	21384	PUZ-M250	3	1	2
80	16,0	88,0	90	17,5	100,0	55,5	7824	17741	PUZ-M200	4	1	3
100	20,0	112,0	108	21,5	126,0	66,5	9072	21384	PUZ-M250	4	1	3
125	25,0	140,0	135	27,0	157,5	83,5	11340	21384	PUZ-M250	5	1	4
150	30,0	168,0	162	32,0	189,0	100,0	13608	25661	PUZ-M250	6	1	5

Model	Cena (EUR)
Jednostki zewnętrzne Standard Inverter R32	
PUZ-M200YKA	5.915,-
PUZ-M250YKA	6.930,-

Moduły sterujące	
PAC-IF013B	1.105,-
PAC-SIF013	955,-

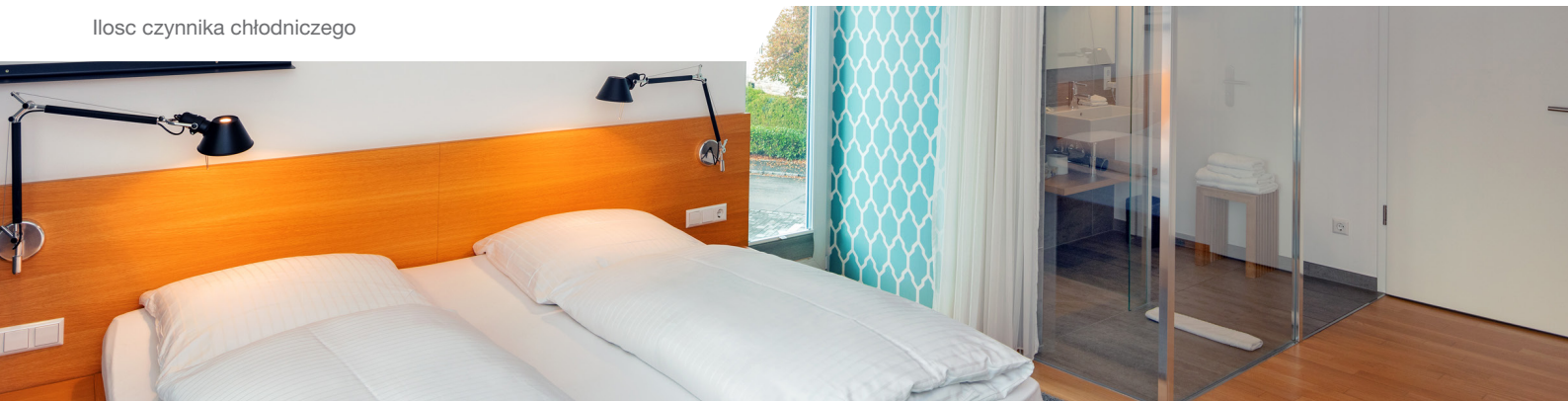


Zestawy urządzeń Zubadan Inverter z modułem sterującym zewnętrznym wymiennikiem PAC-IF013B-E / R410A

Wydajność chłodnicza (kW)			Wydajność grzewcza (kW)			Temperatura zewnętrzna -15 °C Wlot powietrza: 15 °C	Wydatek powietrza		Zubadan		Interfejs PAC	
Temperatura zewnętrzna 35 °C Wlot powietrza: 27 °C			Temperatura zewnętrzna 7 °C Wlot powietrza: 20 °C				min m³/h	max m³/h	Model	Ilość	IF013	SIF013
Moc znamionowa	Min. moc	Max. moc	Moc znamionowa	Min. moc	Max. moc							
20,0	8,0	22,0	22,4	8,5	25,0	22,0	1956	8064	PUHZ-SHW230	1	1	
40,0	8,0	44,0	44,8	8,5	50,0	45,0	3912	20160	PUHZ-SHW230	2	1	1
60,0	12,0	66,0	67,2	13,0	75,0	67,0	5868	20160	PUHZ-SHW230	3	1	2
80,0	16,0	88,0	89,6	17,5	100,0	90,0	7824	20160	PUHZ-SHW230	4	1	3
100,0	20,0	110,0	112,0	22,0	125,0	112,0	9780	20160	PUHZ-SHW230	5	1	4
120,0	24,0	132,0	134,4	26,5	150,0	134,0	11736	20160	PUHZ-SHW230	6	1	5

Model	Cena (EUR)
Jednostki zewnętrzne Standard Inverter R32	
PUHZ-SHW230YKA	10.470,-

Moduły sterujące	
PAC-IF013B	1.105,-
PAC-SIF013	955,-



Ilość czynnika chłodniczego urządzenia zewnętrzne

Ilości czynnika chłodniczego R32 w urządzeniach Standard Inverter

Urządzenia zewnętrzne	Dodatkowa ilość czynnika chłodniczego (jeden kierunek) w kg					
	7	10	15	20	25	30
mb instalacji chłodniczej liczone w jednym kierunku						
SUZ-M35VA	–	0,06	0,16	0,26	–	–
SUZ-M50VA	–	0,06	0,16	0,26	0,36	0,46
SUZ-M60VA	–	0,06	0,16	0,26	0,36	0,46
SUZ-M71VA	–	0,12	0,32	0,52	0,72	0,92

Urządzenia zewnętrzne PUZ-M wypełnione są fabrycznie ilością wystarczającą na 30 m długości instalacji (długość w jednym kierunku). Dodatkowe ilości czynnika chłodniczego wymagane w przypadku większych długości instalacji podane są w tabeli.

Urządzenia zewnętrzne	Dodatkowa ilość czynnika chłodniczego (jeden kierunek) w kg				
	31–40	41–50	51–55	56–60	61–65
mb instalacji chłodniczej liczone w jednym kierunku					
PUZ-M100YKA2	0,4	0,8	1,0	–	–
PUZ-M125YKA2	0,4	0,8	1,0	1,2	1,4
PUZ-M140YKA2	0,4	0,8	1,0	1,2	1,4
PUZ-M200YKA2	0,4	0,8	1,2	1,2	1,6
PUZ-M250YKA2	0,6	1,2	1,8	1,8	2,4

Ilość czynnika chłodniczego R32 w urządzeniach Power Inverter

Urządzenia zewnętrzne PUZ-ZM wypełnione są fabrycznie ilością wystarczającą na 30 m (40 m w przypadku indeksów mocy 100–140, w obu przypadkach jest to długość w jednym kierunku).

Dodatkowe ilości czynnika chłodniczego wymagane w przypadku większych długości instalacji podane są w tabeli.

Urządzenia zewnętrzne	Dodatkowa ilość czynnika chłodniczego (jeden kierunek) w kg				
	31–40	41–50	51–60	61–75	76–100
mb instalacji chłodniczej liczone w jednym kierunku					
PUZ-ZM35VKA2	0,15	0,3	–	–	–
PUZ-ZM50VKA2	0,15	0,3	–	–	–
PUZ-ZM60VHA2	0,4	0,8	0,8	–	–
PUZ-ZM71VHA2	0,4	0,8	0,8	–	–
PUZ-ZM100YKA2	0,4	0,8	1,2	1,8	2,8
PUZ-ZM125YKA2	–	0,4	0,8	1,4	2,4
PUZ-ZM140YKA2	–	0,4	0,8	1,4	2,4
PUZ-ZM200YKA2	–	0,4	0,8	1,4	2,4
PUZ-ZM250YKA2	0,6	1,2	1,8	do 2,9 ¹	do 2,4 ¹

¹ Patrz w instrukcji montażu

Tryb symultaniczny Multi Split

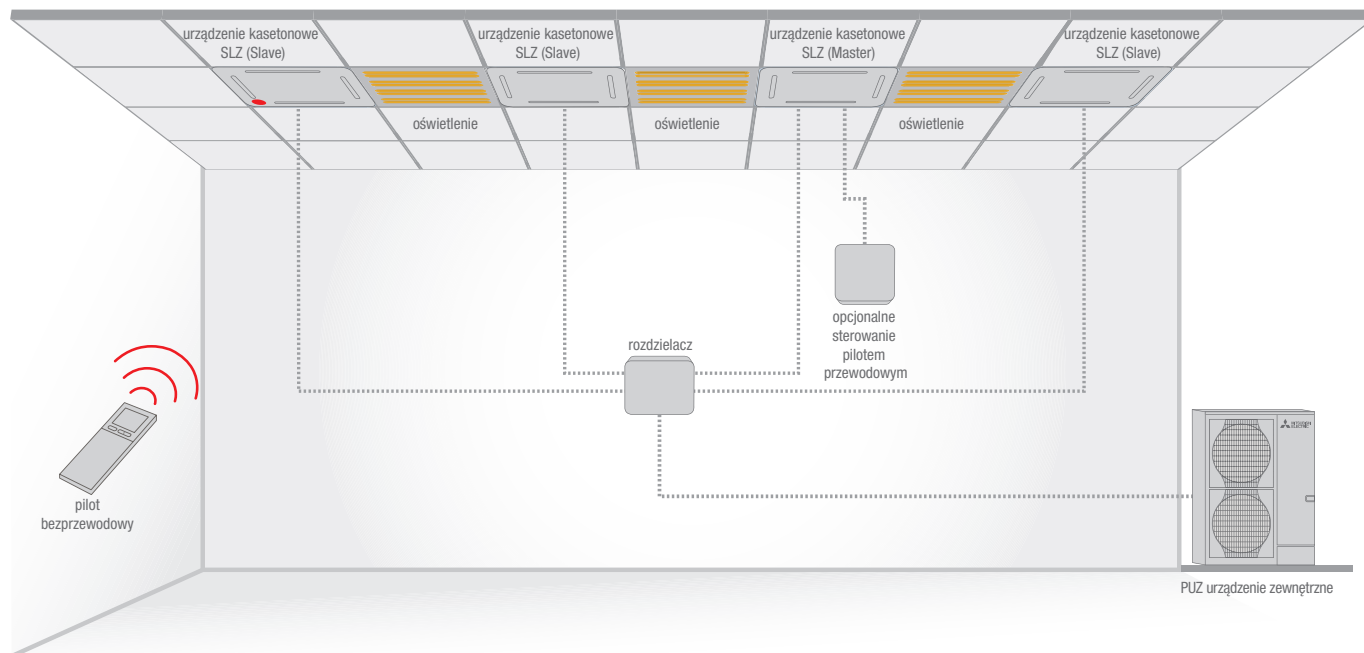
Rozdzielacz czynnika chłodniczego

Symultaniczna praca od 2 do 4 urządzeń wewnętrznych (na każdą strefę użytkowania)

Do jednego urządzenia zewnętrznego Mr. Slim serii PUZ-ZM/M można, zależnie od mocy, podłączyć dwa, trzy lub cztery urządzenia wewnętrzne w trybie równoległym. Mogą to być także różne modele urządzenia wewnętrznego. Potrzebny jest do tego tylko jeden sterownik połączony z urządzeniem Master, który steruje każdą następną jednostką wewnętrzną.

Seria Mr. Slim sprawdza się zwłaszcza w dużych pomieszczeniach, takich jak biura lub lokale sklepowe o dużej powierzchni. Ponieważ aktywny jest tylko czujnik temperatury wnętrza w urządzeniu master (w zależności od konfiguracji), wszystkie urządzenia wewnętrzne układu Multi Split muszą być zamontowane w jednym pomieszczeniu (jednej strefie użytkowania).

Zastosowanie rozdzielacza Multi Split



Rozdzielacze

	PUHZ-ZRP, PUHZ-SHW, PUZ-M, PUZ-ZM			
Wymagany Rozdzielacz	Duo 50:50 (Indeks wydajności 71–140)	Duo 50:50 (Indeks wydajności 200/250)	Trio 33:33:33	Quattro 25:25:25:25
Rozdzielacz R32 / R410A	MSDD-50TR2-E	MSDD-50WR2-E	MSDT-111R3-E	MSDF-111R2-E
Cena (EUR)	105,-	110,-	370,-	370,-

Konfiguracje Multi Split z urządzeniami zewnętrznymi opisane są na następnej stronie



R32: Indeksy wydajności możliwe do podłączenia do jednostek Power Inverter

Urządzenia wewnętrzne	Urządzenie zewnętrzne	Power-Inverter								
		PUZ-ZM71VHA2	PUZ-ZM100VKA2	PUZ-ZM100YKA2	PUZ-ZM125VKA2	PUZ-ZM125YKA2	PUZ-ZM140VKA2	PUZ-ZM140YKA2	PUZ-ZM200YKA2	PUZ-ZM250YKA2
Urządzenia kasetonowe 4-stronne	PLA-ZM35EA2	x2								
	PLA-ZM50EA2		x2	x2			x3	x3	x4	
	PLA-ZM60EA2				x2	x2			x3	x4
	PLA-ZM71EA2						x2	x2		x3
	PLA-ZM100EA2								x2	
	PLA-ZM125EA2									x2
	PLA-M35EA2	x2								
	PLA-M50EA2		x2	x2			x3	x3	x4	
	PLA-M60EA2				x2	x2			x3	x4
	PLA-M71EA2						x2	x2		x3
	PLA-M100EA2								x2	
	PLA-M125EA2									x2
	SLZ-M35FA2	x2	x3	x3	x4	x4	x4	x4		
	SLZ-M50FA2		x2	x2	x3	x3	x3	x3		
SLZ-M60FA2				x2	x2					
Urządzenia ściennie	PKA-M35LAL2	x2								
	PKA-M50LAL2		x2	x2			x3	x3	x4	
	PKA-M60KAL2				x2	x2			x3	x4
	PKA-M71KAL2						x2	x2		x3
	PKA-M100KAL2								x2	
Urządzenia podstropowe	PCA-M35KA2	x2								
	PCA-M50KA2		x2	x2			x3	x3	x4	
	PCA-M60KA2				x2	x2			x3	x4
	PCA-M71KA2						x2	x2		x3
	PCA-M100KA2								x2	
	PCA-M125KA2									x2
	PCA-M71HA2									
Urządzenia kanałowe do zabudowy	PEAD-M35JA2	x2								
	PEAD-M50JA2		x2	x2			x3	x3	x4	
	PEAD-M60JA2				x2	x2			x3	x4
	PEAD-M71JA2						x2	x2		x3
	PEAD-M100JA2								x2	
	PEAD-M125JA2									x2
	SEZ-M35DA2	x2	x3	x3	x4	x4	x4	x4		
	SEZ-M50DA2		x2	x2	x3	x3	x3	x3		
	SEZ-M60DA2				x2	x2				



R32: Indeksy wydajności możliwe do podłączenia do jednostek Standard Inverter



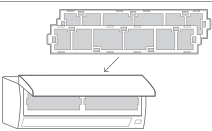
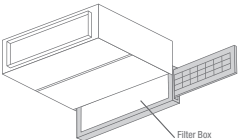
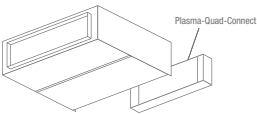
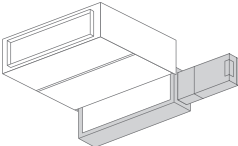
Urządzenia wewnętrzne	Urządzenie zewnętrzne	Standard-Inverter							
		PUZ-M100VKA2	PUZ-M100YKA2	PUZ-M125VKA2	PUZ-M125YKA2	PUZ-M140VKA2	PUZ-M140YKA2	PUZ-M200YKA2	PUZ-M250YKA2
Urządzenie kasetonowe 4-stronne	PLA-ZM35EA2								
	PLA-ZM50EA2								
	PLA-ZM60EA2								
	PLA-ZM71EA2								
	PLA-ZM100EA2								
	PLA-ZM125EA2								
	PLA-M35EA2								
	PLA-M50EA2	x2	x2			x3	x3	x4	
	PLA-M60EA2			x2	x2			x3	x4
	PLA-M71EA2					x2	x2		x3
	PLA-M100EA2							x2	
PLA-M125EA2								x2	
Urządzenia ściennie	PKA-M35LAL2								
	PKA-M50LAL2	x2	x2			x3	x3	x4	
	PKA-M60KAL2			x2	x2			x3	x4
	PKA-M71KAL2					x2	x2		x3
	PKA-M100KAL2							x2	
Urządzenia podstro-powe	PCA-M35KA2								
	PCA-M50KA2	x2	x2			x3	x3	x4	
	PCA-M60KA2			x2	x2			x3	x4
	PCA-M71KA2					x2	x2		x3
	PCA-M100KA2							x2	
	PCA-M125KA2								x2
	PCA-M71HA2								
Urządzenie kanałowe do zabudowy	PEAD-M35JA2								
	PEAD-M50JA2	x2	x2			x3	x3	x4	
	PEAD-M60JA2			x2	x2			x3	x4
	PEAD-M71JA2					x2	x2		x3
	PEAD-M100JA2							x2	
	PEAD-M125JA2								x2

Akcesoria do urządzeń wewnętrznych

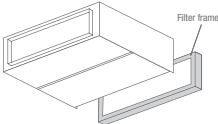
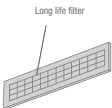
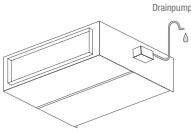
Nazwa	Opis	Cena (EUR)
PLA-M EA/ZM EA	Urządzenie kasetonowe 4-stronne	
PAC-DV140EA	Do PLA-M EA/ZM35-140EAE Obudowa do urządzeń kasetonowych 4-stronnych do podwieszenia w przypadku braku sufitu podwieszanego. Wysokość montażowa 300 mm	245,-
PAC-SJ65AS-E	do PLA-M EA/ZM35-140EA Panel Umożliwia montaż przy małej ilości miejsca w suficie. Wymagana wysokość zabudowy jest o 40 mm mniejsza.	180,-
PAC-SJ41TM-E	do PLA-M EA/ZM35-140EA Kaseta wielofunkcyjna do filtra klasy EU7 Służy do doprowadzania świeżego powietrza do jednostki kasetonowej. Maksymalny udział świeżego powietrza w znamionowej ilości powietrza wynosi 20 %. Do montażu między urządzeniem a maskownicą, wysokość zabudowy 135 mm.	400,-
PAC-SH59KF-E	do PLA-M EA/ZM35-140EA z komorą świeżego powietrza PAC-SJ41TM-E Filtr klasy EU7 Wkład filtra wysokowydajnego do umieszczenia w komorze świeżego powietrza PAC-SH53TM-E. Stopień filtracji filtra wynosi 65 %, trwałość około 2500 roboczogodzin.	220,-
PAC-SJ37SP-E	do PLA-M EA/ZM35-140EA Zamknięcie wylotu Maskownice zamykające montowane są w otworze wylotu powietrza, aby zamknąć maksymalnie 2 wyloty powietrza.	165,-
PAC-SE1ME-E	do PLA-M EA/ZM35-140EA Czujnik 3D i-see Czujnik 3D i-see mierzy temperaturę przy podłodze i przeciwdziała zjawisku rozwarstwienia temperatur, sterując automatycznie wentylatorem. Dzięki lepszemu rozkładowi temperatur czas pracy sprężarki jest krótszy a zużycie energii mniejsze.	125,-
PLP-6EAJ	do PLA-M EA/ZM35-140EA Maskownica z automatycznie opuszczanym grillem Za pomocą sterownika filtr można opuścić o 4 m. Ułatwia to czyszczenie filtra w wysokich pomieszczeniach.	855,-
PAC-SK51FT-E	Plasma-Quad-Connect Technologia filtrów Plasma-Quad-Plus jako zestaw doposażenia do urządzeń kasetonowych 4-stronnych. Usuwa PM2,5, pyłki, wirusy, pleśń, bakterie i alergeny z otaczającego powietrza.	730,-
PAC-SK53KF-E	do PLA-ZM/PLA-M Filtr V-Blocking Powstrzymuje do 99% przylegających wirusów i innych szkodliwych substancji, takich jak bakterie, pleśń i alergeny.	80,-

Nazwa	Opis	Cena (EUR)
PLA-M EA/ZM EA	Urządzenie kasetonowe 4-stronne	
PAC-SK36HK-E	do PLA-ZM/PLA-M Zestaw izolacyjny Zapobiega powstawaniu skroplin podczas korzystania z funkcji 14°C Cooling. Wymagany tylko w przypadku montażu w suficie podwieszanym.	245,-
PCA-M KA	Urządzenia podstropowe	
PAC-SJ92DM-E	do PCA-M35/50KA	200,-
PAC-SJ94DM-E	do PCA-M60KA	210,-
PAC-SJ93DM-E	do PCA-M71-140KA	215,-
PCA-M KA	Urządzenia podstropowe	
PAC-SH88KF-E	do PCA-M35/50KA	95,-
PAC-SH89KF-E	do PCA-M60/71KA	90,-
PAC-SH90KF-E	do PCA-M100-140KA	120,-
PCA-M KA	Urządzenia podstropowe	
PAC-SK55KF-E	do PCA-M35/50KA	145,-
PAC-SK56KF-E	do PCA-M60/71KA	185,-
PAC-SK57KF-E	do PCA-M100-140KA	225,-
PCA-M HA	Urządzenia podstropowe ze stali nierdzewnej	
PAC-SF280F-E	do PCA-M71HA Okrągłe przyłącze Przyłącze dopływu świeżego powietrza, ø 200 mm.	60,-
PAC-SG38KF-E	do PCA-M71HA Filtr zamienny Zamiennne filtry mgły olejowej, opakowanie 12 sztuk.	60,-
PAC-SF81KC-E	do PCA-M71HA Maskownica oddzielająca Montowana między urządzeniem a sufitem, zapobiega wnikaniu pyłu i zanieczyszczeń.	200,-

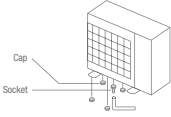
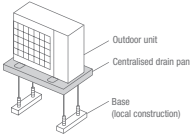
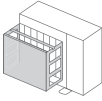
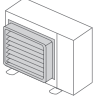
Akcesoria do urządzeń wewnętrznych

Nazwa	Opis	Cena (EUR)
PKA-M LAL/KAL	Urządzenia ściennie	
PAC-SK01DM-E	do PKA-M35/50LAL(2)	350,-
PAC-SK19DM-E	do PKA-M60-100KAL2	425,-
	Pompka skroplin Pompka skroplin ma własną obudowę i przeznaczona jest do montażu na lewo od urządzenia ściennego, ponieważ tam znajduje się króciec ssący pompy. Wysokość tłoczenia wynosi 800 mm.	
MAC-100FT-E		205,-
	Plasma-Quad-Connect Technologia filtrów Plasma-Quad-Plus jako zestaw doposażenia do urządzeń ściennych. Usuwa PM2,5, pyłki, wirusy, pleśń, bakterie i alergeny z otaczającego powietrza.	
MAC-2470FT-E	do PKA-M35/50LAL (opakowanie 10 szt.)	235,-
MAC-1416FT-E	do PKA-M60-100KAL (opakowanie 10 szt.)	335,-
	Filtr V-Blocking Powstrzymuje 99% przylegających wirusów i innych szkodliwych substancji, takich jak bakterie, pleśń i alergeny.	
PEAD-M JA/PEA-M LA	Urządzenia kanałowe	
PAC-KE92TB-E	do PEAD-M35/50JA	205,-
PAC-KE93TB-E	do PEAD-M60/71JA	235,-
PAC-KE94TB-E	do PEAD-M100/125JA	300,-
PAC-KE95TB-E	do PEAD-M140JA	330,-
PAC-KE250TB-F	do PEA-M200/250	525,-
	Skrzynki filtra Skrzynki filtra umożliwiają wysuwanie filtra w bok lub do dołu także w przypadku kanału podłączonego po stronie ssawnej. Nie dotyczy jednostek PEA-M200/250, które nie zawierają filtra w zestawie	
MAC-100FT-E'	do PEAD-M35-140JA	205,-
	Plasma-Quad-Connect Technologia filtrów Plasma-Quad-Plus jako zestaw doposażenia do urządzeń kanałowych do zabudowy. Usuwa PM2,5, pyłki, wirusy, pleśń, bakterie i alergeny z otaczającego powietrza	
PAC-HA31PAR	do PEAD	55,-
	Zestaw montażowy (wlot od dołu) Zestaw montażowy do mocowania MAC-100FT-E z wlotem powietrza od dołu	
PAC-HA31PAU	do PEAD	60,-
	Zestaw montażowy (wlot od tyłu) Zestaw montażowy do mocowania MAC-100FT-E z wlotem powietrza z tyłu.	
PAC-KE92PTB-E	do PEAD-M35/50JA	290,-
PAC-KE93PTB-E	do PEAD-M60/71JA	310,-
PAC-KE94PTB-E	do PEAD-M100/125JA	330,-
PAC-KE95PTB-E	do PEAD-M140JA	360,-
	Skrzynka filtra Skrzynka filtra do mocowania MAC-100FT-E z dodatkową opcją przyłącza następnich kanałów wentylacyjnych.	

Akcesoria do urządzeń wewnętrznych

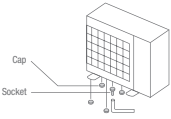
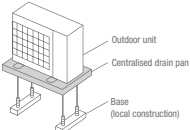
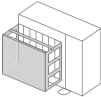
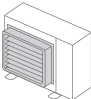
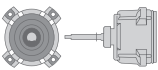
Nazwa	Opis	Cena (EUR)
PEAD-M JA/PEA-M LA	Urządzenia kanałowe	
PAC-KE250TB-F	do PEA-M	525,-
	Rama filtra Rama filtra potrzebna jest do montażu Long-Life.	
PAC-KE85LAF do PEA-M	do PEA-M	305,-
	Filtra Long-Life Do montażu wkładów filtra Long-Life wymagana jest rama filtra PAC-KE TB-F.	
PAC-KE06DM-F1	do PEA-M	320,-
	Pompka skroplin Pompka skroplin do montażu w urządzeniach.	

Akcesoria do urządzeń zewnętrznych

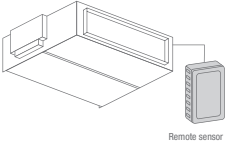

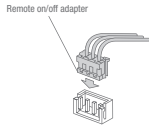
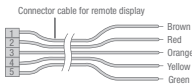
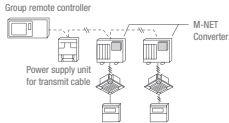
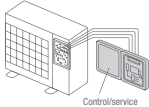
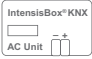
Nazwa	Opis	Cena (EUR)
PUZ-M	Urządzenia zewnętrzne Standard Inverter	
PAC-SG61DS-E	do PUZ-M100-250	30,-
	Króciec odpływu skroplin Króciec odpływu skroplin umożliwia odprowadzenie powstających skroplin. Zestaw składa się z zatyczki, odpływu, izolacji cieplnej i materiałów montażowych.	
PAC-SH97DP-E	do PUZ-M100-250	390,-
	Taca skroplin Umożliwia zbieranie i centralne odprowadzanie powstających skroplin.	
PAC-SH95AG-E	do PUZ-M200/250 wymagane są 2 sztuki	390,-
	Oszłona wylotu powietrza Umożliwia chłodzenie przy temperaturze do -15°C	
PAC-SH96SG-E	do PUZ-M200/250 wymagane są 2 sztuki	185,-
	Kierownica wylotu powietrza Za pomocą kierownicy wylotu powietrza można skierować strumień powietrza w górę, w dół lub na bok.	

1 Wymagany dodatkowy zestaw montażowy i zestaw kanału. Na zamówienie.




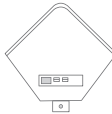
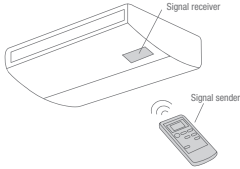

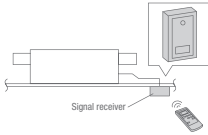


Akcesoria do urządzeń zewnętrznych

Nazwa	Opis	Cena (EUR)
PUHZ-ZRP/PUZ-ZM	Urządzenia zewnętrzne Power Inverter	
PAC-SJ08DS-E	do PUZ-ZM35/50	35,-
PAC-SG61DS-E	do PUZ-ZM60-250	30,-
	Króciec odpływu skroplin Króciec odpływu skroplin umożliwia odprowadzanie powstających skroplin. Zestaw składa się z zatyczki, odpływu, izolacji cieplnej i materiałów montażowych.	
PAC-SG63DP-E	do PUZ-ZM35/50	270,-
PAC-SG64DP-E	do PUZ-ZM60/71	280,-
PAC-SH97DP-E	do PUZ-ZM100-250	390,-
	Taca skroplin Umożliwia zbieranie i centralne odprowadzanie powstających skroplin.	
PAC-SJ06AG-E	do PUZ-ZM35/50	275,-
PAC-SH63AG-E	do PUZ-ZM60/71	380,-
PAC-SH95AG-E	do PUZ-ZM100-250 Na każdą jednostkę zewnętrzną wymagane są 2 sztuki	390,-
	Osłona wylotu powietrza umożliwia chłodzenie przy temperaturze do -15°C.	
PAC-SJ07SG-E	do PUZ-ZM35/50	170,-
PAC-SG59SG-E	do PUZ-ZM60/71	115,-
PAC-SH96SG-E	do PUZ-ZM100-250 Na każdą jednostkę zewnętrzną wymagane są 2 sztuki	185,-
	Kierownica wylotu powietrza Za pomocą kierownicy wylotu powietrza można skierować strumień powietrza w górę, w dół lub na bok.	
PAC-SJ71FM-E	do PUZ-ZM100/125/140 wymagane są 2 sztuki na każde urządzenie zewnętrzne	405,-
	Silnik wentylatora o wzmocnionym sprzężeniu Dzięki mocniejszemu silnikowi wentylatora urządzenie zewnętrzne może wytwarzać zewnętrzny spręż statyczny 30 Pa.	

Akcesoria do sterowania

Nazwa	Opis	Cena (EUR)
Akcesoria sterownicze		
PAC-SE41TS-E	Dodatkowy czujnik temperatury pomieszczenia Zestaw składa się z czujnika temperatury, 2-żyłowego kabla połączeniowego o długości 12 m i materiałów montażowych.	60,-
		
PAC-SF40RM-E	Adapter zdalnej kontroli pracy; sygnał impulsowy Działa tylko z urządzeniami z pilotem przewodowym. Umożliwia dobudowanie układu do zdalnego włączania/wyłączania (w odległości maks. 10 m) i układu zdalnego nadzorowania (komunikaty o usterce i pracy wyprowadzane są w postaci styku bezpotencjałowego, maks. odległość 100 m). Układ do zdalnego włączania/wyłączania, wyświetlacz komunikatów o usterce i pracy oraz okablowanie we własnym zakresie.	200,-
		
PAC-SE55RA-E	Adapter zdalnego włącz/wyłącz; sygnał progowy Adapter zdalnego wyłącznika składa się z wtyczki z okablowaniem, która umożliwia dobudowanie układu do zdalnego włączania/wyłączania (długość okablowania 2 m, możliwość przedłużenia do maks. 10 m). Wyłącznik, przełącznik, programator czasowy i okablowanie we własnym zakresie.	40,-
		
PAC-SA88HA-E	Adapter zdalnego monitorowania pracy Do podłączenia do jednostek wewnętrznych Mr. Slim. Komunikaty o usterce i pracy wyprowadzane są w postaci sygnału 12 V DC. Ten sygnał 12 V może zostać przeniesiony na przełącznik w celu dalszego przetwarzania. Wymagany jest własny przełącznik o mocy maks. 0,9 W.	50,-
		
PAC-SK15MA-E	do PUZ-ZM35/50	180,-
PAC-SJ95MA-E	do PUZ-ZM60-140	200,-
	Adapter A/M Net do wszystkich jednostek zewnętrznych Mr. Slim. Konwerter A/M Net umożliwia wymianę danych między urządzeniami serii Mr. Slim ze sterownikami A i urządzeniami serii City Multi z magistralą danych M-Net. Dzięki temu klimatyzatory Mr. Slim w prosty sposób można podłączać do instalacji City Multi. Na każdą jednostkę zewnętrzną Mr. Slim wymagany jest jeden adapter.	
PAC-SK52ST	Wyświetlacz serwisowy Do urządzeń zewnętrznych serii PUHZ i PUZ. Wyświetlacz serwisowy wymagany jest do wskazywania maksymalnie 40 danych roboczych, jak np. prąd roboczych temperatura gazu gorącego lub czas pracy sprężarki.	90,-
		
ME-AC/KNX1	Moduł komunikacyjny KNX Poprzez ten moduł możliwe jest sterowanie urządzeniem Mr. Slim bezpośrednio poprzez protokół KNX. Interfejs podłączany jest w jednostce wewnętrznej. Zakres funkcji zależy od projektu.	355,-
		

Akcesoria do sterowania

Nazwa	Opis	Cena (EUR)
Akcesoria sterownicze		
ME-AC-MBS-1		415,-
	Interfejs Modbus Interfejs do podłączania systemów Mr. Slim do automatyki budynkowej Modbus. Podłączenie odbywa się w jednostce wewnętrznej. Zakres funkcji zależy od projektu.	
ME-AC-BAC-1		555,-
	Interfejs BACnet Interfejs do integracji systemów Mr. Slim z automatyką budynkową BACnet. Podłączenie odbywa się w jednostce wewnętrznej. Zakres funkcji zależy od projektu.	
PAR-SL101A-E	do PLA-M EA / ZM35-140EA	145,-
	Pilot bezprzewodowy Pilot bezprzewodowy do obsługi urządzenia. Dodatkowo wymagany jest odbiornik PAR-SE9FA-E.	
PAR-SE9FA-E	do PLA-M EA / ZM35-140EA	115,-
	Odbiornik podczerwieni pilota bezprzewodowego Odbiornik podczerwieni może być wbudowany w maskownicy. Do obsługi wymagany jest pilot PAR-SL101A-E.	
PAR-SL94B-E		315,-
	Pilot bezprzewodowy (Nadajnik + Odbiornik) Zestaw pilota bezprzewodowego składa się z pilota bezprzewodowego (nadajnika), uchwytu ściennego i odbiornika wkładanego w etykietę na spodzie urządzenia.	
PAR-SL97A-E		320,-
	Pilot bezprzewodowy Pilot bezprzewodowy do obsługi urządzenia. Dodatkowo wymagany jest odbiornik PAR-SA9CA-E.	
PAR-SA9CA-E	do PEAD-M35-140JA	165
	Odbiornik podczerwieni Zewnętrzny odbiornik podczerwieni do montażu natynkowego.	
PAR-41MAA		250,-
	Pilot przewodowy Deluxe Pilot przewodowy Deluxe z podświetlanym tłem i programatorem tygodniowym.	
PAC-SH29TC-E	do PKA-M35/50LAL, PKA-M60-100KAL	35,-
	Wtyczka do podłączenia pilota przewodowego Umożliwia podłączenie pilota przewodowego do jednostek ściennych. Zastosowanie pilota przewodowego stanowi warunki działania adaptera zdalnego nadzorowania PAC-SF40RM-E.	

Przełęcz akcesoriów

Urządzenia wewnętrzne	Filtry							Akcesoria do urządzeń kasetonowych 4-stronnych						
	Filtr wysoko-wydajny ⁶	Filtr/Rama filtra	Filtr Plasma Quad Connect ⁶	Skrzynka do montażu filtra Plasma-Quad-Connect	Zestaw montażowy do MAC-100FT-E (wlot z tyłu / wlot od dołu)	Filtr V-Blocking PAC (1 szt); MAC (10 szt)	Filtr mgły olejowej	Filtr o zwiększonej trwałości	Czujnik 3D i-see	Maskownica zamykająca otwór wylotu powietrza	Kaseta wielofunkcyjna do filtra klasy EU7	Panel	Automatycznie opuszczany grill	Zestaw izolacyjny do chłodzenia 14°C
	PAC-SH**KF-E	PAC-KE**		PAC-KE**PTB-E	PAC-HA31 (PAR/PAU)		PAC-SG38KF-E	PAC-KE250TB-F	PAC-SE1ME-E	PAC-SJ37SP-E	PAC-SJ41TME	PAC-SJ65AS-E	PLP-6EAJ	PAC-SK36HK-E

4-stronne urządzenia kasetonowe

PLA-M35EA2	59 ²		PAC-SK51FT-E				PAC-SK53KF-E			*	*	*	*	*
PLA-M50EA2	59 ²		PAC-SK51FT-E				PAC-SK53KF-E			*	*	*	*	*
PLA-M60EA2	59 ²		PAC-SK51FT-E				PAC-SK53KF-E			*	*	*	*	*
PLA-M71EA2	59 ²		PAC-SK51FT-E				PAC-SK53KF-E			*	*	*	*	*
PLA-M100EA2	59 ²		PAC-SK51FT-E				PAC-SK53KF-E			*	*	*	*	*
PLA-M125EA2	59 ²		PAC-SK51FT-E				PAC-SK53KF-E			*	*	*	*	*
PLA-M140EA2	59 ²		PAC-SK51FT-E				PAC-SK53KF-E			*	*	*	*	*
PLA-ZM35EA2	59 ²		PAC-SK51FT-E				PAC-SK53KF-E			*	*	*	*	*
PLA-ZM50EA2	59 ²		PAC-SK51FT-E				PAC-SK53KF-E			*	*	*	*	*
PLA-ZM60EA2	59 ²		PAC-SK51FT-E				PAC-SK53KF-E			*	*	*	*	*
PLA-ZM71EA2	59 ²		PAC-SK51FT-E				PAC-SK53KF-E			*	*	*	*	*
PLA-ZM100EA2	59 ²		PAC-SK51FT-E				PAC-SK53KF-E			*	*	*	*	*
PLA-ZM125EA2	59 ²		PAC-SK51FT-E				PAC-SK53KF-E			*	*	*	*	*
PLA-ZM140EA2	59 ²		PAC-SK51FT-E				PAC-SK53KF-E			*	*	*	*	*

Urządzenia kanałowe

PEAD-M35JA2		92TB-E	MAC-100FT-E ⁷	92	*									
PEAD-M50JA2		92TB-E	MAC-100FT-E ⁷	92	*									
PEAD-M60JA2		93TB-E	MAC-100FT-E ⁷	93	*									
PEAD-M71JA2		93TB-E	MAC-100FT-E ⁷	93	*									
PEAD-M100JA2		94TB-E	MAC-100FT-E ⁷	94	*									
PEAD-M125JA2		94TB-E	MAC-100FT-E ⁷	94	*									
PEAD-M140JA2		95TB-E	MAC-100FT-E ⁷	95	*									
PEA-M200LA2		250TB-F						* ⁸						
PEA-M250LA2		250TB-F						* ⁸						

Urządzenia ścienne

PKA-M35LAL2			MAC-100FT-E				MAC-2470FT-E							
PKA-M50LAL2			MAC-100FT-E				MAC-2470FT-E							
PKA-M60KAL2			MAC-100FT-E				MAC-1416FT-E							
PKA-M71KAL2			MAC-100FT-E				MAC-1416FT-E							
PKA-M100KAL2			MAC-100FT-E				MAC-1416FT-E							

Urządzenia podstropowe

PCA-M35KA2	88						PAC-SK55KF-E							
PCA-M50KA2	88						PAC-SK55KF-E							
PCA-M60KA2	89						PAC-SK56KF-E							
PCA-M71KA2	89						PAC-SK56KF-E							
PCA-M100KA2	90						PAC-SK57KF-E							
PCA-M125KA2	90						PAC-SK57KF-E							
PCA-M140KA2	90						PAC-SK57KF-E							
PCA-M71HA2								*						

Urządzenia wolnostojące

PSA-M71KA														
PSA-M100KA														
PSA-M125KA														
PSA-M140KA														

¹ Urządzenia Mr. Slim z SUZ i MXZ⁴ PAC-SH29TC-E niezbędny⁷ Wymagany jest dodatkowy zestaw montażowy lub skrzynka do montażu.² Montaż wymaga komory świeżego powietrza PAC-SJ41TM-E⁵ Nie można korzystać ze sterowania grupowego⁸ Do montażu potrzebna jest rama filtra PAC-KE250TB-E.³ Nie może być używany ze sterownikiem bezprzewodowym⁶ Nie działa z MAC-100FT-E; PAC-SK36HK-E i PAC-SK53KF-E

Urządzenia zewnętrzne	Opcje			Kierownica wylotu powietrza	Ochrona wylotu powietrza	Akcesoria do skroplin		Interfejs M-NET	Wyświetlacz serwisowy	Silnik wentylatora o wzmocnionym sprzężeniu
	Rozdzielacz					Zatyczka odpływu				
	Duo	Trio	Quattro			Zatyczka odpływu	Zatyczka odpływu			
	MSDD-50**	MSDT11R3-E	MSDF-111R2-E	PAC-**	PAC-**	PAC-**	PAC-**	PAC-SJ**	PAC-SK65ZST	PAC-SJ71FM-E

Standard Inverter (R32)

PUZ-M100VKA2	TR2-E			SH96SG-E ¹	SH95AG-E ¹	SG61DS-E	SH97DP-E	SK95MA	*	
PUZ-M100YKA2	TR2-E			SH96SG-E ¹	SH95AG-E ¹	SG61DS-E	SH97DP-E	SK95MA	*	
PUZ-M125VKA2	TR2-E			SH96SG-E ¹	SH95AG-E ¹	SG61DS-E	SH97DP-E	SK95MA	*	
PUZ-M125YKA2	TR2-E			SH96SG-E ¹	SH95AG-E ¹	SG61DS-E	SH97DP-E	SK95MA	*	
PUZ-M140VKA2	TR2-E	*		SH96SG-E ¹	SH95AG-E ¹	SG61DS-E	SH97DP-E	SK95MA	*	
PUZ-M140YKA2	TR2-E	*	*	SH96SG-E ¹	SH95AG-E ¹	SG61DS-E	SH97DP-E	SK95MA	*	
PUZ-M200YKA2	WR2-E	*	*	SH96SG-E ¹	SH95AG-E ¹	SG61DS-E	SH97DP-E	SK95MA	*	
PUZ-M250YKA2	WR2-E	*	*	SH96SG-E ¹	SH95AG-E ¹	SG61DS-E	SH97DP-E	SK95MA	*	

Power Inverter (R32)

PUZ-ZM35VKA2				SJ07SG-E	SJ06AG-E	SJ08DS-E	SG63DP-E	SK15MA-E	*	
PUZ-ZM50VHA2				SJ07SG-E	SJ06AG-E	SJ08DS-E	SG63DP-E	SK15MA-E	*	
PUZ-ZM60VHA2				SG59SG-E	SH63AG-E	SG61DS-E	SG64DP-E	SK95MA	*	
PUZ-ZM71VKA2	TR2-E			SG59SG-E	SH63AG-E	SG61DS-E	SG64DP-E	SK95MA	*	
PUZ-ZM100VKA2	TR2-E			SH96SG-E ¹	SH95AG-E ¹	SG61DS-E	SH97DP-E	SK95MA	*	
PUZ-ZM100YKA2	TR2-E	*		SH96SG-E ¹	SH95AG-E ¹	SG61DS-E	SH97DP-E	SK95MA	*	* ¹
PUZ-ZM125VKA2	TR2-E			SH96SG-E ¹	SH95AG-E ¹	SG61DS-E	SH97DP-E	SK95MA	*	* ¹
PUZ-ZM125YKA2	TR2-E	*	*	SH96SG-E ¹	SH95AG-E ¹	SG61DS-E	SH97DP-E	SK95MA	*	* ¹
PUZ-ZM140VKA2	TR2-E	*	*	SH96SG-E ¹	SH95AG-E ¹	SG61DS-E	SH97DP-E	SK95MA	*	* ¹
PUZ-ZM140YKA2	TR2-E	*	*	SH96SG-E ¹	SH95AG-E ¹	SG61DS-E	SH97DP-E	SK95MA	*	* ¹
PUZ-ZM200YKA2	WR2-E	*	*					SK95MA	*	
PUZ-ZM250YKA2	WR2-E	*	*					SK95MA	*	

¹ 2 Dla każdego urządzenia zewnętrznego



KLIMATYZACJA POMIESZCZEŃ TECHNICZNYCH



MUY-TP35 / 50VF



MAC-334IF-E



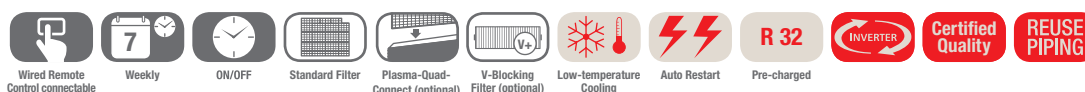
PAR-41MAA



MSY-TP35 / 50VF

R32

IT RAC System Split-Inverter / Chłodzenie



Inwerterowe urządzenia ściennie MSY-TP, chłodzenie

Oznaczenie urządzeń wewnętrznych	MSY-TP35VF	MSY-TP50VF	
Oznaczenie urządzeń zewnętrznych	MUY-TP35VF	MUY-TP50VF	
Chłodzenie	Moc chłodnicza (kW)	3,5 (1,5–4,0)	5,0 (1,5–5,7)
	SHR*	0,95	0,95
	Pobór mocy (kW)	0,76	1,45
	SEER	9,0	8,0
	Klasa efektywności energetycznej	A+++	A+++
Zakres zastosowania (°C)	-25~+46	-25~+46	
Cena (EUR)	420,-	625,-	
	990,-	1.080,-	

* SHR: stosunek jawnej do całkowitej mocy chłodniczej
Warunki pomiaru: Temperatura zewnętrzna 35°C, temperatura wnętrza 22°C, wilgotność względna powietrza 40%

Oznaczenie urządzeń wewnętrznych	MSY-TP35VF	MSY-TP50VF
Wydatek powietrza w trybie chłodzenia (m³/h)	N / Ś1 / Ś2 / W 600 / 696 / 822 / 984	600 / 696 / 822 / 984
Poziom hałasu (dB(A))	N / Ś1 / Ś2 / W 31 / 36 / 40 / 45	31 / 36 / 40 / 45
Wymiary (mm)	Szer. / Gł. / Wys. 923 / 250 / 305	923 / 250 / 305
Masa (kg)	12,5	12,5
Oznaczenie urządzeń zewnętrznych	MUY-TP35VF	MUY-TP50VF
Wydatek powietrza (m³/h)	1758	1758
Poziom hałasu przy chłodzeniu (dB(A))	45	47
Wymiary (mm)	Szer. / Gł. / Wys. 800 / 285 / 550	800 / 285 / 550
Masa (kg)	34	34
Parametry chłodnicze		
Całkowita długość instalacji chłodniczej (m)	20	20
Maks. różnica poziomów (m)	12	12
Typ / ilość (kg) / maks. ilość (kg) czynnika chłodniczego (kg)	R32 / 0,85 / 0,98	R32 / 0,85 / 0,98
GWP / ekwiwalent CO ₂ (t) / maks. ekwiwalent CO ₂ (t)	675 / 0,57 / 0,66	675 / 0,57 / 0,66
Ilość czynnika chłodniczego napełnianego fabrycznie na (m)	7	7
Dodatkowa ilość czynnika chłodniczego (g / m)	10	10
Przyłącza chłodnicze Ø (mm)	ciecz	6
	gaz	10
10	10	
Parametry elektryczne		
Napięcie zasilania (V, faza, Hz)	220–240, 1, 50	220–240, 1, 50
Prąd pracy (A)	Chłodzenie 3,6	6,4
Zalecany przekrój przewodów - podłączenie urządzenie wewnętrzne (mm²)	3 x 1,5	3 x 2,5
Zalecany przekrój przewodów - urządzenie wewnętrzne - urządzenie zewnętrzne (mm²)	4 x 1,5	4 x 1,5
Zalecana wielkość bezpiecznika (A)	10	10



R32

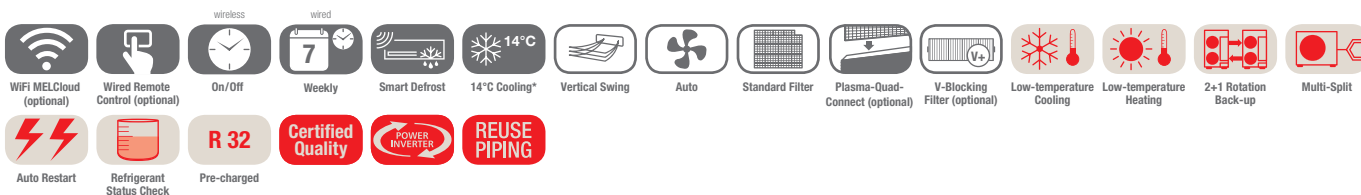
PKA-M50LAL2

PKA-M60/71KAL2

PUZ-ZM35/50VKA2

PUZ-ZM60VHA2

Urządzenia ściennie Single Split/Power Inverter/Chłodzenie i grzanie



Jednostki ściennie PKA-M, chłodzenie/grzanie, pilot na podczerwień w standardzie

Oznaczenie urządzeń wewnętrznych	PKA-M50LAL2	PKA-M60KAL2	PKA-M71KAL2	
Oznaczenie urządzeń zewnętrznych	PUZ-ZM35VKA2	PUZ-ZM50VKA2	PUZ-ZM60VHA2	
Chłodzenie	Moc chłodnicza (kW)	3,6 (1,6–4,5)	4,6 (1,6–4,5)	6,1 (2,7–6,7)
	SHR*	0,86	0,91	0,90
	Pobór mocy (kW)	0,837	1,121	1,525
	SEER	6,4	6,6	6,8
	Klasa efektywności energetycznej	A++	A++	A++
	Zakres zastosowania (°C)	-15~+46	-15~+46	-15~+46
	1.065,-	1.220,-	1.525,-	
	2.270,-	2.540,-	3.095,-	

* SHR: stosunek jawnej do całkowitej mocy chłodniczej
Warunki pomiaru: Temperatura zewnętrzna 35°C, temperatura wnętrza 22°C, wilgotność względna powietrza 40%

Oznaczenie urządzeń wewnętrznych	PKA-M50LAL2	PKA-M60KAL2	PKA-M71KAL2
Wydatek powietrza (m³/h)	N/Ś/W 540/630/720	1080/1200/1320	1080/1200/1320
Poziom hałasu (dB(A))	N/Ś/W 34/40/43	39/42/45	39/42/45
Poziom mocy akustycznej (dB(A))	60	64	64
Wymiary (mm)	Szer./Gł./Wys. 898/249/295	1.170/295/365	1.170/295/365
Masa (kg)	13	21	21
Oznaczenie urządzeń zewnętrznych	PUZ-ZM35VKA2	PUZ-ZM50VKA2	PUZ-ZM60VHA2
Wydatek powietrza (m³/h)	2700	2700	3300
Poziom hałasu przy chłodzeniu/grzaniu (dB(A))	44/46	44/46	47/49
Poziom mocy akustycznej (dB(A))	65	65	67
Wymiary (mm)	Szer./Gł./Wys. 809/300/630	809/300/630	950/355/943
Masa (kg)	46	46	67
Parametry chłodnicze			
Całkowita długość instalacji chłodniczej (m)	50	50	55
Maks. różnica poziomów (m)	30	30	30
Typ/ilość (kg)/maks. ilość (kg) czynnika chłodniczego (kg)	R32/2,0/2,3	R32/2,0/2,3	R32/2,8/3,6
GWP/ekwiwalent CO ₂ (t)/maks. ekwiwalent CO ₂ (t)	675/1,35/1,55	675/1,35/1,55	675/1,89/2,43
Ilość czynnika chłodniczego napełnianego fabrycznie na (m)	30	30	30
Przyłącza chłodnicze Ø (mm)	ciecz 6 gaz 12	6 12	10 16
Parametry elektryczne			
Napięcie zasilania (V, faza, Hz)	220–240, 1, 50	220–240, 1, 50	220–240, 1, 50
Prąd pracy przy chłodzeniu/grzaniu (A)	3,17/3,35	4,8/5,85	5,66/6,77
Zalecana wielkość bezpiecznika (A)	16	16	25

Poziom hałasu jednostki wewnętrznej mierzony 1 m przed jednostką i 1 m poniżej jednostki
Klasa efektywności energetycznej na skali od A+++ do D



PUZ-ZM60 / 71VHA2

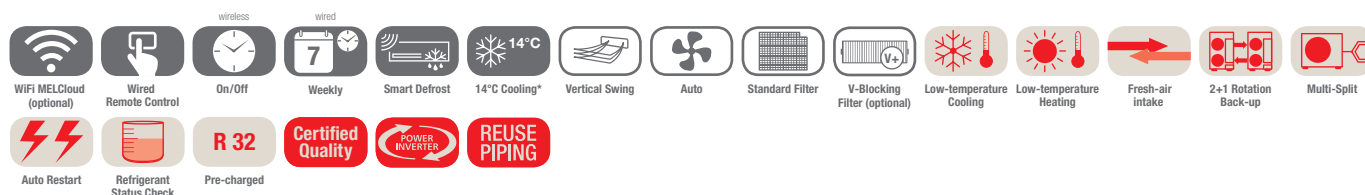
PUZ-ZM100 VKA / YKA2



R32

PCA-M

Urządzenia podstropowe Single Split/Power Inverter/Chłodzenie i grzanie



Jednostki podstropowe PCA-M, chłodzenie/grzanie, zestaw bez pilota

Oznaczenie urządzeń wewnętrznych	PCA-M71KA2	PCA-M100KA2	PCA-M125KA2
Oznaczenie urządzeń zewnętrznych	PUZ-ZM60VHA2	PUZ-ZM71VHA2	PUZ-ZM100YKA2
Chłodzenie			
Moc chłodnicza (kW)	6,1 (2,7–6,7)	7,1 (3,3–8,1)	9,5 (4,9–11,4)
SHR*	0,86	0,90	0,86
Pobór mocy (kW)	1,487	1,775	2,317
SEER	6,5	6,6	6,3
Klasa efektywności energetycznej	A++	A++	A++
Zakres zastosowania (°C)	-15~+46	-15~+46	-15~+46
Cena(EUR)	1.570,- 3.095,-	1.680,- 3.295,-	1.890,- 4.405,-

* SHR: stosunek jawnej do całkowitej mocy chłodniczej
Warunki pomiaru: Temperatura zewnętrzna 35°C, temperatura wnętrza 22°C, wilgotność względna powietrza 40%

Oznaczenie urządzeń wewnętrznych	PCA-M71KA2	PCA-M100KA2	PCA-M125KA2
Wydatek powietrza (m³/h)	N / Ś1 / Ś2 / W 960 / 1020 / 1080 / 1200	1320 / 1440 / 1560 / 1680	1380 / 1500 / 1620 / 1740
Poziom hałasu (dB(A))	N / W 35 / 41	37 / 43	39 / 45
Poziom mocy akustycznej (dB(A))	60	63	65
Wymiary (mm)	Szer. / Gł. / Wys. 1.280 / 680 / 230	1.600 / 680 / 230	1.600 / 680 / 230
Masa (kg)	32	37	38
Oznaczenie urządzeń zewnętrznych	PUZ-ZM60VHA2	PUZ-ZM71VHA2	PUZ-ZM100YKA2
Wydatek powietrza (m³/h)	3300	3300	6600
Poziom hałasu przy chłodzeniu / grzaniu (dB(A))	47 / 49	47 / 49	49 / 51
Poziom mocy akustycznej (dB(A))	67	67	69
Wymiary (mm)	Szer. / Gł. / Wys. 950 / 355 / 943	950 / 355 / 943	1.050 / 370 / 1.338
Masa (kg)	67	67	111
Parametry chłodnicze			
Całkowita długość instalacji chłodniczej (m)	55	55	100
Maks. różnica poziomów (m)	30	30	30
Typ / ilość (kg) / maks. ilość (kg) czynnika chłodniczego (kg)	R32 / 2,8 / 3,6	R32 / 2,8 / 3,6	R32 / 3,6 / 6,0
GWP / ekwiwalent CO ₂ (t) / maks. ekwiwalent CO ₂ (t)	675 / 1,89 / 2,43	675 / 1,89 / 2,43	675 / 2,43 / 4,05
Ilość czynnika chłodniczego napełnianego fabrycznie na (m)	30	30	40
Przyłącza chłodnicze Ø (mm)	ciecz gaz 10 16	10 16	10 16
Parametry elektryczne			
Napięcie zasilania (V, faza, Hz)	220–240, 1, 50	220–240, 1, 50	380–415, 3+N, 50
Prąd pracy przy chłodzeniu / grzaniu (A)	5,66 / 6,77	6,7 / 7,46	3,08 / 3,74
Zalecana wielkość bezpiecznika (A)	25	25	16

Poziom hałasu jednostki wewnętrznej mierzony 1 m przed jednostką i 1 m poniżej jednostki
Urządzenia zewnętrzne 100/125/140 są na zamówienie dostępne w wersji 1-fazowej 230 V.
Klasa efektywności energetycznej na skali od A+++ do D



PUZ-ZM60VHA2

PUZ-ZM100-250YKA2



s-MEXT-G00 Over

R32

s-MEXT-G00 - Nawiew górny - tylko chłodzenie Szafy klimatyzacyjne z urządzeniem zewnętrznym Mr. Slim

Szafy klimatyzacyjne s-MEXT-G00 z urządzeniem zewnętrznym Mr. Slim - tylko chłodzenie

Oznaczenie zestawu	s-MT-G07 006 O K	s-MT-G07 009 O K	s-MT-G07 013 O K	s-MT-G07 022 O K	s-MT-G07 028 O K	s-MT-G07 038 O K	s-MT-G07 044 O K
Oznaczenie urządzeń wewnętrznych	s-MT-G00 006 O K	s-MT-G00 009 O K	s-MT-G00 013 O K	s-MT-G00 022 O K	s-MT-G00 028 O K	s-MT-G00 038 O K	s-MT-G00 044 O K
Oznaczenie urządzeń zewnętrznych	PUZ-ZM60VHA2	PUZ-ZM100YKA2	PUZ-ZM125YKA2	PUZ-ZM250YKA2	PUZ-ZM250YKA2	2 x PUZ-ZM200YKA2	2 x PUZ-ZM250YKA2
Wylot powietrza	Górny	Górny	Górny	Górny	Górny	Górny	Górny
Chłodzenie							
Moc chłodnicza (kW)*	6,81	10,1	11,9	22,5	28,0	38,9	42,3
Moc jawna (kW)*	6,08	8,88	10,2	19,3	26,0	33,6	35,2
SHR**	0,89	0,88	0,86	0,86	0,93	0,86	0,83
Pobór mocy (kW)*	1,46	2,35	3,41	7,11	10,7	10,9	14,8
EER *	4,67	4,30	3,49	3,16	2,61	3,56	2,86
Zakres zastosowania urządzenia wewn. (°C)	19 – 35 °C	19 – 35 °C	19 – 35 °C	19 – 35 °C	19 – 35 °C	19 – 35 °C	19 – 35 °C
Zakres zastosowania - wilgotność względna (%)	30–60 %	30–60 %	30–60 %	30–60 %	30–60 %	30–60 %	30–60 %
Zakres zastosowania urządzenia zewn. (°C)	(-15 °C***) -5 °C/+46 °C	(-15 °C***) -5 °C/+46 °C	(-15 °C***) -5 °C/+46 °C	(-15 °C***) -5 °C/+46 °C	(-15 °C***) -5 °C/+46 °C	(-15 °C***) -5 °C/+46 °C	(-15 °C***) -5 °C/+46 °C

* Moc chłodnicza całkowita w następujących warunkach: Na zewnątrz: 35°C; wewnątrz: 27°C / 47% wilgotności względnej; długość instalacji 5 m; ESP: 20 Pa

** SHR: stosunek jawnej do całkowitej mocy chłodniczej

*** pod warunkiem ustawienia w miejscu chronionym przed wiatrem lub doposażenia w zestaw Low Temperature Kit

SZAFY S-MEXT - CENY NA ZAPYTANIE

Oznaczenie urządzeń wewnętrznych	s-MT-G00 006 O K	s-MT-G00 009 O K	s-MT-G00 013 O K	s-MT-G00 022 O K	s-MT-G00 028 O K	s-MT-G00 038 O K	s-MT-G00 044 O K
Wydatek powietrza (m³/h)	min./maks. 1.400/2000	1.800/2.500	2.000/2.800	4.000/5.000	6.000/7.600	7.600/8.800	8.000/10.000
Spręż statyczny (Pa)	min./maks. 20/360	20/275	20/401	20/214	20/360	20/211	20/181
Poziom hałasu dB(A)	Nom. 53	57	61	60	60	63	67
Wymiary (mm)	Szer./Gł./Wys. 600/500/1.980	600/500/1.980	600/500/1.980	1.000/500/1.980	1.000/890/1.980	1.000/890/1.980	1.000/890/1.980
Masa (kg)	103	106	110	165	237	237	237
Oznaczenie urządzeń zewnętrznych	PUZ-ZM60VHA2	PUZ-ZM100YKA2	PUZ-ZM125YKA2	PUZ-ZM250YKA2	PUZ-ZM250YKA2	2 x PUZ-ZM200YKA2	2 x PUZ-ZM250YKA2
Wydatek powietrza (m³/h)	3.300	6.600	7.200	8.400	8.400	2 x 8.400	2 x 8.400
Poziom hałasu przy chłodzeniu (dB(A))	47	49	50	59	59	2 x 59	2 x 59
Wymiary (mm)	Szer./Gł./Wys. 950/355/943	1.050/370/1.338	1.050/370/1.338	1.050/370/1.338	1.050/370/1.338	2 x 1.050/370/1.338	2 x 1.050/370/1.338
Masa (kg)	70	111	114	138	138	2 x 137	2 x 138
Parametry chłodnicze							
Całkowita długość instalacji chłodniczej (m)	55	100**	100**	100**	100**	100**	100**
Maks. różnica poziomów (m)	30	30	30	30	30	30	30
Typ/ilość (kg)/maks. ilość (kg) czynnika chłodniczego (kg)	R32/2,8/3,6	R32/3,6/6,0	R32/3,6/6,0	R32/6,8/9,2	R32/6,8/9,2	R32/2 x 6,3/2 x 9,2	R32/2 x 6,8/2 x 9,2
GWP / ekwiwalent CO ₂ (t) / maks. ekwiwalent CO ₂ (t)	675/1,89/2,43	675/2,43/4,05	675/2,43/4,05	675/4,59/6,21	675/4,59/6,21	675/2 x 4,25/2 x 6,21	675/2 x 4,59/2 x 6,21
Przyłącza chłodnicze Ø (mm)	ciecz 10 gaz 16	10 16	10 16	12 22 (28***)	12 22 (28***)	2 x 10 2 x 22 (28***)	2 x 12 2 x 22 (28***)
Parametry elektryczne (Urządzenie zewnętrzne)							
Napięcie zasilania (V, faza, Hz)	220–240, 1, 50	380–415, 3+N, 50	380–415, 3+N, 50	380–415, 3+N, 50	380–415, 3+N, 50	380–415, 3+N, 50	380–415, 3+N, 50
Maks. pobór mocy elektrycznej (kW)	1,53	2,45	3,60	8,30	8,30	2 x 6,36	2 x 8,30
Zalecana wielkość bezpiecznika (A)	25	16	16	32	32	2 x 32	2 x 32
Parametry elektryczne (Urządzenie wewnętrzne)							
Napięcie zasilania (V, faza, Hz)	230, 1, 50	230, 1, 50	230, 1, 50	230, 1, 50	400, 3+N, 50	400, 3+N, 50	400, 3+N, 50
Prąd pracy maks. (A)	2,3	2,3	2,8	3,9	3,8	3,8	3,8

* Pomiar w odległości 1 m

** W przypadku długości od 71 do 105 m należy kierować się zaleceniami zawartymi w dokumentacji technicznej Mr. Slim

*** W przypadku długości instalacji powyżej 50 m

R32



s-MEXT-G00 Over



PUZ-ZM60VHA2

PUZ-ZM100-250YKA2

s-MEXT-G00 - Nawiew górny - chłodzenie, grzanie, nawilżanie Szafy klimatyzacyjne z urządzeniem zewnętrznym Mr. Slim

Szafy klimatyzacyjne s-MEXT-G00 z urządzeniem zewnętrznym Mr. Slim - chłodzenie, grzanie, nawilżanie

Oznaczenie zestawu	s-MT-G07 006 O KHB	s-MT-G07 009 O KHB	s-MT-G07 013 O KHB	s-MT-G07 022 O KHB	s-MT-G07 028 O KHB	s-MT-G07 038 O KHB	s-MT-G07 044 O KHB
Oznaczenie urządzeń wewnętrznych	s-MT-G00 006 O KHB	s-MT-G00 009 O KHB	s-MT-G00 013 O KHB	s-MT-G00 022 O KHB	s-MT-G00 028 O KHB	s-MT-G00 038 O KHB	s-MT-G00 044 O KHB
Oznaczenie urządzeń zewnętrznych	PUZ-ZM60VHA2	PUZ-ZM100YKA2	PUZ-ZM125YKA2	PUZ-ZM250YKA2	PUZ-ZM250YKA2	2 x PUZ-ZM200YKA2	2 x PUZ-ZM250YKA2
Wylot powietrza	Górny	Górny	Górny	Górny	Górny	Górny	Górny
Moc grzewcza (kW)	2,6	2,6	2,6	3,9	9,0	9,0	9,0
Wydajność parowania (kg/h)	3,0	3,0	3,0	3,0	8,0	8,0	8,0
Chłodzenie							
Moc chłodnicza (kW)*	6,81	10,1	11,9	22,5	28,0	38,9	42,3
Moc jawna (kW)*	6,08	8,88	10,2	19,3	26,0	33,6	35,2
SHR**	0,89	0,88	0,86	0,86	0,93	0,86	0,83
Pobór mocy (kW)*	1,46	2,35	3,41	7,11	10,7	10,9	14,8
EER *	4,67	4,30	3,49	3,16	2,61	3,56	2,86
Zakres zastosowania urządzenia wewn. (°C)	19 – 35 °C	19 – 35 °C	19 – 35 °C	19 – 35 °C	19 – 35 °C	19 – 35 °C	19 – 35 °C
Zakres zastosowania - wilgotność względna (%)	30 – 60 %	30 – 60 %	30 – 60 %	30 – 60 %	30 – 60 %	30 – 60 %	30 – 60 %
Zakres zastosowania urządzenia zewn. (°C)	(-15 °C***) -5 °C / +46 °C	(-15 °C***) -5 °C / +46 °C	(-15 °C***) -5 °C / +46 °C	(-15 °C***) -5 °C / +46 °C	(-15 °C***) -5 °C / +46 °C	(-15 °C***) -5 °C / +46 °C	(-15 °C***) -5 °C / +46 °C

* Moc chłodnicza całkowita w następujących warunkach: Na zewnątrz: 35°C; wewnątrz: 27°C / 47% wilgotności względnej; długość instalacji 5 m; ESP: 20 Pa

** SHR: stosunek jawnej do całkowitej mocy chłodniczej

*** pod warunkiem ustawienia w miejscu chronionym przed wiatrem lub doposażenia w zestaw Low Temperature Kit

SZAFY S-MEXT - CENY NA ZAPYTANIE

Oznaczenie urządzeń wewnętrznych	s-MT-G00 006 O KHB	s-MT-G00 009 O KHB	s-MT-G00 013 O KHB	s-MT-G00 022 O KHB	s-MT-G00 028 O KHB	s-MT-G00 038 O KHB	s-MT-G00 044 O KHB
Wydatek powietrza (m³/h)	min./maks. 1.400/2000	1.800/2.500	2.000/2.800	4.000/5.000	6.000/7.600	7.600/8.800	8.000/10.000
Spręż statyczny (Pa)	min./maks. 20/360	20/275	20/401	20/214	20/360	20/211	20/181
Poziom hałas dB(A)	Nom. 53	57	61	60	60	63	67
Wymiary (mm)	Szer./Gł./Wys. 600/500/1.980	600/500/1.980	600/500/1.980	1.000/500/1.980	1.000/890/1.980	1.000/890/1.980	1.000/890/1.980
Masa (kg)	103	106	110	165	262	237	237
Oznaczenie urządzeń zewnętrznych	PUZ-ZM60VHA2	PUZ-ZM100YKA2	PUZ-ZM125YKA2	PUZ-ZM250YKA2	PUZ-ZM250YKA2	2 x PUZ-ZM200YKA2	2 x PUZ-ZM250YKA2
Wydatek powietrza (m³/h)	3.300	6.600	7.200	8.400	8.400	2 x 8.400	2 x 8.400
Poziom hałas przy chłodzeniu (dB(A))	47	49	50	59	59	2 x 59	2 x 59
Wymiary (mm)	Szer./Gł./Wys. 950/355/943	1.050/370/1.338	1.050/370/1.338	1.050/370/1.338	1.050/370/1.338	2 x 1.050/370/1.338	2 x 1.050/370/1.338
Masa (kg)	70	111	114	138	138	2 x 137	2 x 138
Parametry chłodnicze							
Całkowita długość instalacji chłodniczej (m)	55	100**	100**	100**	100**	100**	100**
Maks. różnica poziomów (m)	30	30	30	30	30	30	30
Typ / ilość (kg) / maks. ilość (kg) czynnika chłodniczego (kg)	R32/2,8/3,6	R32/3,6/6,0	R32/3,6/6,0	R32/6,8/9,2	R32/6,8/9,2	R32/2 x 6,3/2 x 9,2	R32/2 x 6,8/2 x 9,2
GWP / ekwiwalent CO ₂ (t) / maks. ekwiwalent CO ₂ (t)	675/1,89/2,43	675/2,43/4,05	675/2,43/4,05	675/4,59/6,21	675/4,59/6,21	675/2 x 4,25/2 x 6,21	675/2 x 4,59/2 x 6,21
Przyłącza chłodnicze Ø (mm)	ciecz 10 gaz 16	10 16	10 16	12 22 (28***)	12 22 (28***)	2 x 10 2 x 22 (28***)	2 x 12 2 x 22 (28***)
Parametry elektryczne (Urządzenie zewnętrzne)							
Napięcie zasilania (V, faza, Hz)	220–240, 1, 50	380–415, 3+N, 50	380–415, 3+N, 50	380–415, 3+N, 50	380–415, 3+N, 50	380–415, 3+N, 50	380–415, 3+N, 50
Maks. pobór mocy elektrycznej (kW)	1,53	2,45	3,60	8,30	8,30	2 x 6,36	2 x 8,30
Zalecana wielkość bezpiecznika (A)	25	16	16	32	32	2 x 32	2 x 32
Parametry elektryczne (Urządzenie wewnętrzne)							
Napięcie zasilania (V, faza, Hz)	230, 1, 50	230, 1, 50	230, 1, 50	230, 1, 50	400, 3+N, 50	400, 3+N, 50	400, 3+N, 50
Prąd pracy maks. (A)	27,7	27,7	28,2	35,0	29,2	29,2	29,2

* Pomiar w odległości 1 m

** W przypadku długości od 71 do 105 m należy kierować się zaleceniami zawartymi w dokumentacji technicznej Mr. Slim

*** W przypadku długości instalacji powyżej 50 m



s-MEXT-G00 Under



PUZ-ZM60VHA2

PUZ-ZM100-250YKA2

s-MEXT-G00 - Nawiew dolny - tylko chłodzenie Szafy klimatyzacyjne z urządzeniem zewnętrznym Mr. Slim

Szafy klimatyzacyjne s-MEXT-G00 z urządzeniem zewnętrznym Mr. Slim - tylko chłodzenie

Oznaczenie zestawu	s-MT 006 U K	s-MT 009 U K	s-MT 013 U K	s-MT 022 U K	s-MT-G07 028 U K	s-MT 038 U K	s-MT 044 U K
Oznaczenie urządzeń wewnętrznych	s-MT-G00 006 U K	s-MT-G00 009 U K	s-MT-G00 013 U K	s-MT-G00 022 U K	s-MT-G00 028 U K	s-MT-G00 038 U K	s-MT-G00 044 U K
Oznaczenie urządzeń zewnętrznych	PUZ-ZM60VHA2	PUZ-ZM100YKA2	PUZ-ZM125YKA2	PUZ-ZM250YKA2	PUZ-ZM250YKA2	2 x PUZ-ZM200YKA2	2 x PUZ-ZM250YKA2
Wylot powietrza	Dolny	Dolny	Dolny	Dolny	Dolny	Dolny	Dolny
Chłodzenie							
Moc chłodnicza (kW)*	6,81	10,1	11,9	22,5	28,0	38,9	42,3
Moc jawna (kW)*	6,08	8,88	10,2	19,3	26,0	33,6	35,2
SHR**	0,89	0,88	0,86	0,86	0,93	0,86	0,83
Pobór mocy (kW)*	1,46	2,35	3,41	7,11	10,7	10,9	14,8
EER *	4,67	4,30	3,49	3,16	2,61	3,56	2,86
Zakres zastosowania urządzenia wewn. (°C)	19 – 35 °C	19 – 35 °C	19 – 35 °C	19 – 35 °C	19 – 35 °C	19 – 35 °C	19 – 35 °C
Zakres zastosowania - wilgotność względna (%)	30 – 60 %	30 – 60 %	30 – 60 %	30 – 60 %	30 – 60 %	30 – 60 %	30 – 60 %
Zakres zastosowania urządzenia zewn. (°C)	(-15 °C***) -5 °C/+46 °C	(-15 °C***) -5 °C/+46 °C	(-15 °C***) -5 °C/+46 °C	(-15 °C***) -5 °C/+46 °C	(-15 °C***) -5 °C/+46 °C	(-15 °C***) -5 °C/+46 °C	(-15 °C***) -5 °C/+46 °C

* Moc chłodnicza całkowita w następujących warunkach: Na zewnątrz: 35°C; wewnątrz: 27°C / 47% wilgotności względnej; długość instalacji 5 m; ESP: 20 Pa

** SHR: stosunek jawnej do całkowitej mocy chłodniczej

*** pod warunkiem ustawienia w miejscu chronionym przed wiatrem lub doposażenia w zestaw Low Temperature Kit

SZAFY S-MEXT - CENY NA ZAPYTANIE

Oznaczenie urządzeń wewnętrznych	s-MT-G00 006 U K	s-MT-G00 009 U K	s-MT-G00 013 U K	s-MT-G00 022 U K	s-MT-G00 028 U K	s-MT-G00 038 U K	s-MT-G00 044 U K
Wydatek powietrza (m³/h)	min./maks. 1.400/2000	1.800/2.500	2.000/2.800	4.000/5.000	6.000/7.600	7.600/8.800	8.000/10.000
Spręż statyczny (Pa)	min./maks. 20/360	20/275	20/401	20/214	20/360	20/211	20/181
Poziom hałasu dB(A)	Nom. 53	57	61	60	60	63	67
Wymiary (mm)	Szer./Gł./Wys. 600/500/1.980	600/500/1.980	600/500/1.980	1.000/500/1.980	1.000/890/1.980	1.000/890/1.980	1.000/890/1.980
Masa (kg)	110	115	120	175	247	247	247
Oznaczenie urządzeń zewnętrznych	PUZ-ZM60VHA2	PUZ-ZM100YKA2	PUZ-ZM125YKA2	PUZ-ZM250YKA2	PUZ-ZM250YKA2	2 x PUZ-ZM200YKA2	2 x PUZ-ZM250YKA2
Wydatek powietrza (m³/h)	3.300	6.600	7.200	8.400	8.400	2 x 8.400	2 x 8.400
Poziom hałasu przy chłodzeniu (dB(A))	47	49	50	59	59	2 x 59	2 x 59
Wymiary (mm)	Szer./Gł./Wys. 950/355/943	1.050/370/1.338	1.050/370/1.338	1.050/370/1.338	1.050/370/1.338	2 x 1.050/370/1.338	2 x 1.050/370/1.338
Masa (kg)	70	111	114	138	138	2 x 137	2 x 138
Parametry chłodnicze							
Całkowita długość instalacji chłodniczej (m)	55	100**	100**	100**	100**	100**	100**
Maks. różnica poziomów (m)	30	30	30	30	30	30	30
Typ/iłóż (kg)/maks. ilość (kg) czynnika chłodniczego (kg)	R32/2,8/3,6	R32/3,6/6,0	R32/3,6/6,0	R32/6,8/9,2	R32/6,8/9,2	R32/2 x 6,3/2 x 9,2	R32/2 x 6,8/2 x 9,2
GWP/ekwiwalent CO ₂ (t)/maks. ekwiwalent CO ₂ (t)	675/1,89/2,43	675/2,43/4,05	675/2,43/4,05	675/4,59/6,21	675/4,59/6,21	675/2 x 4,25/2 x 6,21	675/2 x 4,59/2 x 6,21
Przyłącza chłodnicze Ø (mm)	ciecz 10 gaz 16	10 16	10 16	12 22 (28***)	12 22 (28***)	2 x 10 2 x 22 (28***)	2 x 12 2 x 22 (28***)
Parametry elektryczne (Urządzenie zewnętrzne)							
Napięcie zasilania (V, faza, Hz)	220–240, 1, 50	380–415, 3+N, 50	380–415, 3+N, 50	380–415, 3+N, 50	380–415, 3+N, 50	380–415, 3+N, 50	380–415, 3+N, 50
Maks. pobór mocy elektrycznej (kW)	1,53	2,45	3,60	8,30	8,30	2 x 6,36	2 x 8,30
Zalecana wielkość bezpiecznika (A)	25	16	16	32	32	2 x 32	2 x 32
Parametry elektryczne (Urządzenie wewnętrzne)							
Napięcie zasilania (V, faza, Hz)	230, 1, 50	230, 1, 50	230, 1, 50	230, 1, 50	400, 3+N, 50	400, 3+N, 50	400, 3+N, 50
Prąd pracy maks. (A)	2,3	2,3	2,8	3,9	3,8	3,8	3,8

* Pomiar w odległości 1 m

** W przypadku długości od 71 do 105 m należy kierować się zaleceniami zawartymi w dokumentacji technicznej Mr. Slim

*** W przypadku długości instalacji powyżej 50 m



PUZ-ZM60VHA2

PUZ-ZM100-250YKA2



s-MEXT-G00 Under

R32

s-MEXT-G00 - Nawiew dolny - chłodzenie, grzanie, nawilżanie Szafy klimatyzacyjne z urządzeniem zewnętrznym Mr. Slim

Szafy klimatyzacyjne s-MEXT-G00 z urządzeniem zewnętrznym Mr. Slim - chłodzenie, grzanie, nawilżanie

Oznaczenie zestawu	s-MT-G07 006 U KHB	s-MT-G07 009 U KHB	s-MT-G07 013 U KHB	s-MT-G07 022 U KHB	s-MT-G07 028 U KHB	s-MT-G07 038 U KHB	s-MT-G07 044 U KHB
Oznaczenie urządzeń wewnętrznych	s-MT-G00 006 U KHB	s-MT-G00 009 U KHB	s-MT-G00 013 U KHB	s-MT-G00 022 U KHB	s-MT-G00 028 U KHB	s-M-G00 038 U KHB	s-M-G00 044 U KHB
Oznaczenie urządzeń zewnętrznych	PUZ-ZM60VHA2	PUZ-ZM100YKA2	PUZ-ZM125YKA2	PUZ-ZM250YKA2	PUZ-ZM250YKA2	2 x PUZ-ZM200YKA2	2 x PUZ-ZM250YKA2
Wylot powietrza	Dolny	Dolny	Dolny	Dolny	Dolny	Dolny	Dolny
Moc grzewcza (kW)	2,6	2,6	2,6	3,9	9,0	9,0	9,0
Wydajność parowania (kg/h)	3,0	3,0	3,0	3,0	8,0	8,0	8,0
Chłodzenie							
Moc chłodnicza (kW)*	6,81	10,1	11,9	22,5	28,0	38,9	42,3
Moc jawna (kW)*	6,08	8,88	10,2	19,3	26,0	33,6	35,2
SHR**	0,89	0,88	0,86	0,86	0,93	0,86	0,83
Pobór mocy (kW)*	1,46	2,35	3,41	7,11	10,7	10,9	14,8
EER *	4,67	4,30	3,49	3,16	2,61	3,56	2,86
Zakres zastosowania urządzenia wewn. (°C)	19 – 35 °C	19 – 35 °C	19 – 35 °C	19 – 35 °C	19 – 35 °C	19 – 35 °C	19 – 35 °C
Zakres zastosowania - wilgotność względna (%)	30 – 60 %	30 – 60 %	30 – 60 %	30 – 60 %	30 – 60 %	30 – 60 %	30 – 60 %
Zakres zastosowania urządzenia zewn. (°C)	(-15 °C***) -5 °C/+46 °C	(-15 °C***) -5 °C/+46 °C	(-15 °C***) -5 °C/+46 °C	(-15 °C***) -5 °C/+46 °C	(-15 °C***) -5 °C/+46 °C	(-15 °C***) -5 °C/+46 °C	(-15 °C***) -5 °C/+46 °C

* Moc chłodnicza całkowita w następujących warunkach: Na zewnątrz: 35°C; wewnątrz: 27°C / 47% wilgotności względnej; długość instalacji 5 m; ESP: 20 Pa

** SHR: stosunek jawnej do całkowitej mocy chłodniczej

*** pod warunkiem ustawienia w miejscu chronionym przed wiatrem lub doposażenia w zestaw Low Temperature Kit

SZAFY S-MEXT - CENY NA ZAPYTANIE

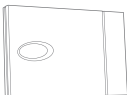

Oznaczenie urządzeń wewnętrznych	s-MT-G00 006 U KHB	s-MT-G00 009 U KHB	s-MT-G00 013 U KHB	s-MT-G00 022 U KHB	s-MT-G00 028 U KHB	s-MT-G00 038 U KHB	s-MT-G00 044 U KHB
Wydatek powietrza (m ³ /h)	min./maks. 1.400/2000	1.800/2.500	2.000/2.800	4.000/5.000	6.000/7.600	7.600/8.800	8.000/10.000
Spręż statyczny (Pa)	min./maks. 20/360	20/275	20/401	20/214	20/360	20/211	20/181
Poziom hałasu dB(A)	Nom. 53	57	61	60	60	63	67
Wymiary (mm)	Szer./Gł./Wys. 600/500/1.980	600/500/1.980	600/500/1.980	1.000/500/1.980	1.000/890/1.980	1.000/890/1.980	1.000/890/1.980
Masa (kg)	103	106	110	165	272	237	237
Oznaczenie urządzeń zewnętrznych	PUZ-ZM60VHA2	PUZ-ZM100YKA2	PUZ-ZM125YKA2	PUZ-ZM250YKA2	PUZ-ZM250YKA2	2 x PUZ-ZM200YKA2	2 x PUZ-ZM250YKA2
Wydatek powietrza (m ³ /h)	3.300	6.600	7.200	8.400	8.400	2 x 8.400	2 x 8.400
Poziom hałasu przy chłodzeniu (dB(A))	47	49	50	59	59	2 x 59	2 x 59
Wymiary (mm)	Szer./Gł./Wys. 950/355/943	1.050/370/1.338	1.050/370/1.338	1.050/370/1.338	1.050/370/1.338	2 x 1.050/370/1.338	2 x 1.050/370/1.338
Masa (kg)	70	111	114	138	138	2 x 137	2 x 138
Parametry chłodnicze							
Całkowita długość instalacji chłodniczej (m)	55	100**	100**	100**	100**	100**	100**
Maks. różnica poziomów (m)	30	30	30	30	30	30	30
Typ/ilość (kg)/maks. ilość (kg) czynnika chłodniczego (kg)	R32/2,8/3,6	R32/3,6/6,0	R32/3,6/6,0	R32/6,8/9,2	R32/6,8/9,2	R32/2 x 6,3/2 x 9,2	R32/2 x 6,8/2 x 9,2
GWP/ekwiwalent CO ₂ (t)/maks. ekwiwalent CO ₂ (t)	675/1,89/2,43	675/2,43/4,05	675/2,43/4,05	675/4,59/6,21	675/4,59/6,21	675/2 x 4,25/2 x 6,21	675/2 x 4,59/2 x 6,21
Przyłącza chłodnicze Ø (mm)							
ciecz	10	10	10	12	12	2 x 10	2 x 12
gaz	16	16	16	22 (28***)	22 (28***)	2 x 22 (28***)	2 x 22 (28***)
Parametry elektryczne (Urządzenie zewnętrzne)							
Napięcie zasilania (V, faza, Hz)	220 – 240, 1, 50	380 – 415, 3+N, 50	380 – 415, 3+N, 50	380 – 415, 3+N, 50	380 – 415, 3+N, 50	380 – 415, 3+N, 50	380 – 415, 3+N, 50
Maks. pobór mocy elektrycznej (kW)	1,53	2,45	3,60	8,30	8,30	2 x 6,36	2 x 8,30
Zalecana wielkość bezpiecznika (A)	25	16	16	32	32	2 x 32	2 x 32
Parametry elektryczne (Urządzenie wewnętrzne)							
Napięcie zasilania (V, faza, Hz)	230, 1, 50	230, 1, 50	230, 1, 50	230, 1, 50	400, 3+N, 50	400, 3+N, 50	400, 3+N, 50
Prąd pracy maks. (A)	27,7	27,7	28,2	35,0	29,2	29,2	29,2

* Pomiar w odległości 1 m

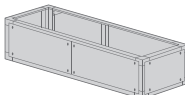
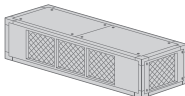
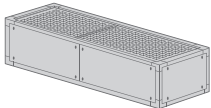
** W przypadku długości od 71 do 105 m należy kierować się zaleceniami zawartymi w dokumentacji technicznej Mr. Slim

*** W przypadku długości instalacji powyżej 50 m

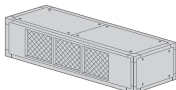
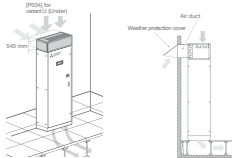
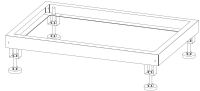
Akcesoria do urządzeń wewnętrznych — dostarczane osobno

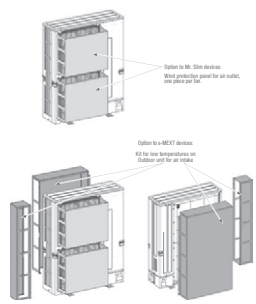
Oznaczenie	Opis
s-MEXT	Szafy klimatyzacyjne
	Dodatkowe urządzenia zabezpieczające i regulujące Oprócz zamontowanych w urządzeniu zabezpieczeń można wybrać dodatkowe i uwzględnić je w układzie regulacji urządzenia.
T50000084	Czujnik pożaru
T50000083	Czujnik dymu
T50000092	Dodatkowy czujnik wycieku wody
T50000091	Czujniki temperatury i wilgotności na wlocie powietrza
4666_MH	Zewnętrzny czujnik temperatury
T50000093	Zestaw mocowania do podłogi zapobiegający przesuwaniu się urządzenia (moc 006-022)
T50000094	Zestaw mocowania do podłogi zapobiegający przesuwaniu się urządzenia (moc 028-044)
	Przyłącze automatyki budynkowej Karty interfejsu do podłączenia urządzenia wewnętrznego do systemu automatyki budynkowej za pomocą różnych protokołów.
T50000085	Karta interfejsu RS485
T50000086	Karta interfejsu RS232
T50000087	Karta interfejsu ETHERNET TCP/IP
T50000088	Karta interfejsu LonWorks
A476_MH	Modem GSM do wysyłania wiadomości SMS

CENY (EUR)
Ceny wszystkich akcesoriów do s-MEXT będą dostępne na zapytanie.

Oznaczenie	Opis
s-MEXT	Szafy klimatyzacyjne
	Plenum powietrza doprowadzanego lub zasysanego (puste) Te komory służą do zwiększania ilości powietrza doprowadzanego lub odprowadzanego i nie są na nich montowane żadne dodatkowe urządzenia.
BL7990201	Plenum powietrza doprowadzanego lub zasysanego (puste) (moc 006-013)
BL7990202	Plenum powietrza doprowadzanego lub zasysanego (puste) (moc 022)
BL7990203	Plenum powietrza doprowadzanego lub zasysanego (puste) (moc 028-044)
BL7990301	Plenum powietrza doprowadzanego lub zasysanego (puste) wg CL.0 (A1 DIN 4102) (moc 006-013)
BL7990302	Plenum powietrza doprowadzanego lub zasysanego (puste) wg CL.0 (A1 DIN 4102) (moc 022)
BL7990303	Plenum powietrza doprowadzanego lub zasysanego (puste) wg CL.0 (A1 DIN 4102) (moc 028-044)
	Komora powietrza doprowadzanego z grillem na wylocie Te komory umożliwiają rozdział powietrza bezpośrednio w pomieszczeniu. Te komory dostarczane są z kratkami wylotu powietrza z lamelami prowadzącymi z przodu i na bokach, które można ręcznie ustawić w dwóch położeniach.
BL7990401	Plenum powietrza doprowadzanego z grillem na wylocie (moc 006-013)
BL7990402	Plenum powietrza doprowadzanego z grillem na wylocie (moc 022)
BL7990403	Plenum powietrza doprowadzanego z grillem na wylocie (moc 028-044)
BL7990501	Plenum powietrza doprowadzanego z grillem na wylocie wg CL.0 (A1 DIN 4102) (moc 006-013)
BL7990502	Plenum powietrza doprowadzanego z grillem na wylocie wg CL.0 (A1 DIN 4102) (moc 022)
BL7990503	Plenum powietrza doprowadzanego z grillem na wylocie wg CL.0 (A1 DIN 4102) (moc 028-044)
	Komora powietrza doprowadzanego / zasysania powietrza z obudową dźwiękochłonną To komora wyposażona jest w kulisę wygłuszającą, które redukuje poziom hałasu.
BL7990601	Plenum powietrza doprowadzanego lub zasysanego z obudową dźwiękochłonną (moc 006-013)
BL7990602	Plenum powietrza doprowadzanego lub zasysanego z obudową dźwiękochłonną (moc 022)
BL7990603	Plenum powietrza doprowadzanego lub zasysanego z obudową dźwiękochłonną (moc 028-044)

Akcesoria do urządzeń wewnętrznych — dostarczane osobno

Oznaczenie	Opis
s-MEXT	Szafy klimatyzacyjne
	Komora powietrza doprowadzanego z obudową dźwiękochłonną i grillem na wylocie To komora umożliwiająca rozdział powietrza z przodu bezpośrednio w pomieszczeniu. To komora dostarczająca jest z kratkami wylotu powietrza z lamelami prowadzącymi z przodu, które można ręcznie ustawić w dwóch położeniach. Dodatkowo plenum obudowane jest obudową dźwiękochłonną.
BL79900701	Plenum powietrza doprowadzanego z grillem na wylocie i obudową dźwiękochłonną (moc 006-013)
BL79900702	Plenum powietrza doprowadzanego z grillem na wylocie i obudową dźwiękochłonną (moc 022)
BL79900703	Plenum powietrza doprowadzanego z grillem na wylocie i obudową dźwiękochłonną (moc 028-044)
	Komora zasysania powietrza z klapami żaluzjowymi Free Cooling To komora zasysania powietrza z klapami żaluzjowymi Free Cooling umożliwia swobodne chłodzenie przez doprowadzanie świeżego powietrza bezpośrednio do pomieszczenia.
T500000200	Plenum zasysania powietrza z klapami żaluzjowymi Free Cooling (moc 006-013)
T500000201	Plenum zasysania powietrza z klapami żaluzjowymi Free Cooling (moc 022)
T500000202	Plenum zasysania powietrza z klapami żaluzjowymi Free Cooling (moc 028-044)
A812_MH	Zarządzanie bezpośrednim chłodzeniem Free Cooling
Dodatkowo wymagane są opcje 4666_MH – zewnętrzny czujnik temperatury – oraz T500000091 – czujniki temperatury i wilgotności na wlocie powietrza	
Plenum dostosowane do metody free-cooling jest wersją urządzenia dostępną w wykonaniu „tylko do funkcji chłodzenia”. Rozwiązania plenum dostosowane do metody free-cooling dla wersji: „chłodzenie, grzanie, nawilżanie” dostępne na zapytanie.	
	Rama podstawa o regulowanej wysokości Rama podstawa z regulowanymi stopkami do ustawienia szafy klimatyzacji precyzyjnej s-MEXT na istniejącym podwójnym dnie.
BL79901201	Rama podstawy o wysokości: min./maks.: 255–350 mm (moc 006-013)
BL79901202	Rama podstawy o wysokości: min./maks.: 255–350 mm (moc 022)
BL79901203	Rama podstawy o wysokości: min./maks.: 255–350 mm (moc 028-044)
BL79901301	Rama podstawy o wysokości: min./maks.: 355–450 mm (moc 006-013)
BL79901302	Rama podstawy o wysokości: min./maks.: 355–450 mm (moc 022)
BL79901303	Rama podstawy o wysokości: min./maks.: 355–450 mm (moc 028-044)
BL79901401	Rama podstawy o wysokości: min./maks.: 400–510 mm (moc 006-013)
BL79901402	Rama podstawy o wysokości: min./maks.: 400–510 mm (moc 022)
BL79901403	Rama podstawy o wysokości: min./maks.: 400–510 mm (moc 028-044)

Oznaczenie	Opis
s-MEXT	Szafy klimatyzacyjne
Konfigurowalne akcesoria do urządzeń wewnętrznych	
A432	Ogrzewanie elektryczne — wzmocnione wykonanie (tylko do mocy 028 i 044)
4303	Nawilżacz parowy 8 kg/h — wzmocnione wykonanie (tylko do mocy 038 i 044)
P051	Regulacja odwilżania
A842	Licznik zużycia energii do urządzenia wewnętrznego
Na zapytanie	Nadmiarowe zasilanie urządzeń wewnętrznych i zewnętrznych
P091	Tymczasowy UPS do regulatora
A272	Izolacja paneli wykonana zgodnie z CL 0 (A1 DIN 4102)
P084	Filtr powietrza 50% ePM10 ISO
A547	Stały przepływ (+ADL)
A548	Stałe ciśnienie w podwójnym dnie (+ADL)
P151	Obniżony wyświetlacz
	Zestaw do niskich temperatur przy urządzeniu zewnętrznym Zestaw do niskich temperatur przy urządzeniu zewnętrznym przeznaczony jest do urządzeń zewnętrznych Mr. Slim i umożliwia w wietrznych warunkach montażu korzystanie z trybu chłodzenia przy temperaturach zewnętrznych do -15°C.
P061_006_Kit_MH	Zestaw do niskich temperatur przy urządzeniu zewnętrznym (moc 006)
P061_009-022_Kit_MH	Zestaw do niskich temperatur przy urządzeniu zewnętrznym (moc 009-022)
P061_038-044_Kit_MH	Zestaw do niskich temperatur przy urządzeniu zewnętrznym (moc 038-044)

CENY (EUR)
Ceny wszystkich akcesoriów do s-MEXT będą dostępne na zapytanie.



LOSSNAY



Dane techniczne

Nazwa urządzenia		VL-50S2-E	VL-50ES2-E	VL-50SR2-E
Wydatek powietrza (m ³ / h)	Niski	16	16	16
	Wysoki	52,5	52,5	52,5
Poziom hałasu dB (A)*	Niski	15	15	15
	Wysoki	37	37	37
Sprawność (%)	Niski	85	85	85
	Wysoki	69	69	69
Wymiary (mm)	Szerokość	522	522	522
	Głębokość	168	168	168
	Wysokość	245	245	245
Masa (kg)		6,2	6,2	6,2
Napięcie zasilania (V, faza, Hz)		220 – 240, 1, 50	220 – 240, 1, 50	220 – 240, 1, 50
Pobór mocy (W)	Niski	4,5	4,5	5,0
	Wysoki	20	20	20
Rozmiar przyłącza kanałowego II (mm)		1 x 120	1 x 120	1 x 120
Cena (EUR)		470,-	470,-	520,-

Dane deklarowane z adnotacją Niski i Wysoki dotyczą niskiego i wysokiego biegu wentylatora

* Poziom ciśnienia akustycznego mierzony 1 m przed i 0,8 m pod urządzeniem

Akcesoria

Nazwa urządzenia	Typ	Cena (EUR)
Filtr zamienny (klasa EU-G3)	P-50F2-E	30,-
Filtr antysmogowy klasa PM 10 EU-M6	P-50HF2-E	45,-
Zintegrowana czerpnia z wyrzutnią ze stali nierdzewnej	P-50VSO-E	100,-
Kanał przedłużający	P-50P-E	20,-
Złączka	P-50PJ-E	15,-

Dane techniczne

Oznaczenie		VL-100U5-E	VL-100EU5-E
Wydatek powietrza (m ³ / h)	Niski	60	60
	Wysoki	105	105
Poziom hałasu dB (A)*	Niski	25	25
	Wysoki	37	37
Sprawność (%)	Niski	80	80
	Wysoki	73	73
Wymiary (mm)	Szerokość	620	620
	Głębokość	200	200
	Wysokość	265	265
Masa (kg)		7,5	7,5
Napięcie zasilania (V, faza, Hz)		220 – 240, 1, 50	220 – 240, 1, 50
Pobór mocy (W)	Niski	15	15
	Wysoki	31	31
Rozmiar przyłącza kanałowego II (mm)		2 x 90	2 x 90
Cena (EUR)		575,-	575,-

Dane deklarowane z adnotacją Niski i Wysoki dotyczą niskiego i wysokiego biegu wentylatora

* Poziom ciśnienia akustycznego mierzony 1 m przed i 0,8 m pod urządzeniem

Akcesoria

Nazwa urządzenia	Typ	Cena (EUR)
Filtr antysmogowy PM2.5 PM10 klasa EU-F7	P-100HF5-E	65,-
Filtr zamienny (klasa EU-G3)	P-100F5-E	45,-
Kanał przedłużający	P-100P-E	20,-
Złączka	P-100PJ-E	20,-



VL-250/350/500CZPVU

Jednostki pionowe

Seria VL

Dane techniczne

Oznaczenie		VL-250CZPVU	VL-350CZPVU	VL-500CZPVU
Klasa efektywności energetycznej		A+	A+	A+
Wydatek powietrza (m ³ / h)	Bardzo niski	75	96	150
	Niski	125	160	250
	Wysoki	175	224	350
	Bardzo wysoki	250	320	500
Spręż statyczny (Pa)*	Bardzo niski	14	14	18
	Niski	38	38	50
	Wysoki	74	74	98
	Bardzo wysoki	150	150	200
Poziom hałas (dB(A)**)	Bardzo niski	15	15	15
	Niski	16	19	22
	Wysoki	22	26	29
	Bardzo wysoki	31	34	37
Sprawność (%)	Bardzo niski	90	90	92
	Niski	88	88	89
	Wysoki	87	87	87
	Bardzo wysoki	85	85	85
Wymiary (mm)	Szerokość	595	595	725
	Głębokość	359	359	556
	Wysokość	681	681	632
Masa (kg)		26	26	39
Napięcie zasilania (V, faza, Hz)		220 – 240, 1, 50	220 – 240, 1, 50	220 – 240, 1, 50
Pobór mocy (W)	Bardzo niski	11	19	18
	Niski	23	37	49
	Wysoki	44	71	110
	Bardzo wysoki	106	155	280
Maks. prąd pracy (A)		0,76	1,08	1,83
Średnica przyłącza Ø (mm)		110	110	110
Cena *** (EUR)		2.310,-	3.115,-	3.755,-

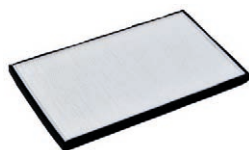
* Przy danym natężeniu wydatku powietrza

** Poziom hałas mierzony centralnie w odległości 1,5 m pod jednostką

*** Cena zawiera cenę jednostki oraz karty WiFi MAC-587IF

Klasa efektywności energetycznej na skali od A+++ do D

Akcesoria



Filtr PM2,5



Filtr NOx

Model.	Opis	Cena [EUR]
P-RCC-E	Obudowa sterownika	15,-
P-250F-E	Filtr wymienny do VL-250CZPVU	55,-
P-350F-E	Filtr wymienny do VL-350CZPVU	65,-
P-500F-E	Filtr wymienny do VL-500CZPVU	75,-
P-250SF-E	Filtr standardowy do VL-250CZPVU	105,-
P-350SF-E	Filtr standardowy do VL-350CZPVU	125,-
P-500SF-E	Filtr standardowy do VL-500CZPVU	135,-
P-250MF-E	Filtr o średniej wydajności do VL-250CZPVU	135,-
P-350MF-E	Filtr o średniej wydajności do VL-350CZPVU	150,-
P-500MF-E	Filtr o średniej wydajności do VL-500CZPVU	160,-
P-250PF-E	Filtr cząsteczek PM 2,5 do VL-250CZPVU	155,-
P-350PF-E	Filtr cząsteczek PM 2,5 do VL-350CZPVU	170,-
P-500PF-E	Filtr cząsteczek PM 2,5 do VL-500CZPVU	180,-
P-250NF-E	Filtr tlenków azotu do VL-250CZPVU	175,-
P-350NF-E	Filtr tlenków azotu do VL-350CZPVU	195,-
P-500NF-E	Filtr tlenków azotu do VL-500CZPVU	205,-



LGH-50 / 80 / 100RVS-E

Jednostki kanałowe do zabudowy

Oznaczenie		LGH-50RVS-E	LGH-80RVS-E	LGH-100RVS-E
Wydatek powietrza (m³/h)	Bardzo niski	125	200	250
	Niski	250	400	500
	Wysoki	375	600	750
	Bardzo wysoki	500	800	1000
Spręż statyczny (Pa)*	Bardzo niski	9	11	12
	Niski	38	43	48
	Wysoki	84	96	107
	Bardzo wysoki	150	170	190
Poziom hałasu (dB(A)**)	Bardzo niski	18,0	18,0	18,0
	Niski	22,0	25,0	24,0
	Wysoki	27,0	30,0	32,0
	Bardzo wysoki	33,0	36,0	37,0
Sprawność (%)	Bardzo niski	93,0	90,0	90,0
	Niski	91,0	86,0	86,0
	Wysoki	89,0	84,0	84,0
	Bardzo wysoki	87,0	82,0	82,0
Wymiary (mm)	Szerokość	974	1.185	1.185
	Głębokość	946	1.179	1.179
	Wysokość	465	465	465
Masa (kg)		55	63	73
Napięcie zasilania (V, faza, Hz)		220–240, 1, 50	220–240, 1, 50	220–240, 1, 50
Pobór mocy (W)	Bardzo niski	25	32	35
	Niski	60	85	100
	Wysoki	110	175	225
	Bardzo wysoki	190	325	445
Maks. prąd pracy (A)		2,20	3,70	4,2
Średnica przyłącza Ø (mm)		200	250	250
Cena (EUR)		2.680,–	4.285,–	4.820,–

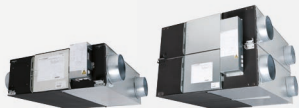
* Poziom hałas mierzony centralnie w odległości 1,5 m pod jednostką

Akcesoria



PZ-62DR-E

Oznaczenie typu	Opis	Cena (EUR)
PZ-62DR-E	Pilot przewodowy do LGH-RVS	225,–
PZ-70CSW-E	Naścienny czujnik CO ₂ do podłączenia do LGH-RVS	540,–
PZ-70CSB-E	Wewnętrzny czujnik CO ₂ do podłączenia do LGH-RVS	470,–
PZ-4GS-E	Zacisk wyjścia sygnału	65,–
PZ-100SS-E	Tłumik do przewodów powietrza 100 mm	220,–
PZ-150SS-E	Tłumik do przewodów powietrza 150 mm	255,–
PZ-200SS-E	Tłumik do przewodów powietrza 200 mm	320,–
PZ-250SS-E	Tłumik do przewodów powietrza 250 mm	370,–
PZ-S50RF-E	Filtr zamienny zgrubny 50% / klasa G3 UE do LGH-50RVS-E	90,–
PZ-S80RF-E	Filtr zamienny zgrubny 50% / klasa G3 UE do LGH-80RVS-E	120,–
PZ-S100RF-E	Filtr zamienny zgrubny 50% / klasa G3 UE do LGH-100RVS-E	135,–
PZ-S50RFM-E	Dodatkowy filtr ePM10 80% / klasa M6 UE do LGH-50RVS-E	135,–
PZ-S80RFM-E	Dodatkowy filtr ePM10 80% / klasa M6 UE do LGH-80RVS-E	155,–
PZ-S100RFM-E	Dodatkowy filtr ePM10 80% / klasa M6 UE do LGH-100RVS-E	170,–
PZ-S50RFH-E	Dodatkowy filtr ePM1 65%, ePM2.5 75%, ePM10 90% / klasa F8 UE do LGH-50RVS-E	160,–
PZ-S80RFH-E	Dodatkowy filtr ePM1 65%, ePM2.5 75%, ePM10 90% / klasa F8 UE do LGH-80RVS-E	190,–
PZ-S100RFH-E	Dodatkowy filtr ePM1 65%, ePM2.5 75%, ePM10 90% / klasa F8 UE do LGH-100RVS-E	205,–
MAC-5871F-E	Karta Wi-Fi MELCloud	125,–



LGH-15-100RVX / LGH-150-200RVX

Jednostki kanałowe do zabudowy

Oznaczenie	LGH-15RVX-E	LGH-25RVX-E	LGH-35RVX-EP	LGH-50RVX-EP	LGH-65RVX-E	LGH-80RVX-E	LGH-100RVX-E	LGH-150RVX-E	LGH-200RVX2-E
Klasa efektywności energetycznej	A	A	A	A	-	-	-	-	-
Wydatek powietrza (m³/h)									
Bardzo niski	38	63	88	125	163	200	250	375	500
Niski	75	125	175	250	325	400	500	750	1000
Wysoki	113	188	263	375	488	600	750	1125	1500
Bardzo wysoki	150	250	350	500	650	800	1000	1500	2000
Spręż statyczny (Pa)*									
Bardzo niski	6	5	10	8	8	10,0	10,6	11	10,0
Niski	24	21	40	30	30	37,5	42,5	44	37,5
Wysoki	54	48	90	68	68	85,0	96,0	98	84,0
Bardzo wysoki	95	85	160	120	120	150,0	170,0	175	100,0
Poziom hałasu (dB(A)**									
Bardzo niski	17,0	17	17,0	18,0	18,0	18,0	18,0	18,0	18,0
Niski	19,0	20	20,0	19,0	22,0	23,0	23,0	24,0	28,0
Wysoki	24,0	22	28,0	28,0	29,0	30,0	31,0	32,0	36,0
Bardzo wysoki	28,0	27	32,0	34,0	34,5	34,5	37,0	39,0	39,0
Sprawność (%)									
Bardzo niski	84,0	86,0	88,5	87,0	86	85,0	89,5	85,0	89,5
Niski	83,0	82,0	86,0	83,5	84	84,0	86,5	84,0	86,5
Wysoki	81,0	80,0	82,5	81,0	81,0	82,5	83,0	82,5	83,0
Bardzo wysoki	80,0	79,0	80,0	78,0	77,0	79,0	80,0	80,0	80,0
Wymiary (mm)									
Szerokość	610	735	874	1.016	954	1.004	1.231	1.004	1.231
Głębokość	780	780	888	888	908	1.144	1.144	1.144	1.144
Wysokość	289	289	331	331	404	404	404	808	808
Masa (kg)	20	23	30	33	38	48	54	98	110
Napięcie zasilania (V, faza, Hz)	220-240, 1, 50	220-240, 1, 50	220-240, 1, 50	220-240, 1, 50	220-240, 1, 50	220-240, 1, 50	220-240, 1, 50	220-240, 1, 50	220-240, 1, 50
Pobór mocy (W)									
Bardzo niski	7	8	11	12	15	18	21	36	42
Niski	14	16	31	32	49	60	75	123	153
Wysoki	28	33	70	78	131	151	209	311	400
Bardzo wysoki	49	62	140	165	252	335	420	670	770
Maks. prąd pracy (A)	0,40	0,48	0,98	1,15	1,8	1,82	2,50	3,71	6,34
Średnica przyłącza Ø (mm)	110	150	150	200	200	250	250	250/270	250/270
Cena*** (EUR)	1.010,-	1.225,-	1.690,-	1.800,-	2.310,-	2.785,-	3.020,-	5.460,-	5.935,-

* Przy danym natężeniu wydatku powietrza

** Poziom hałas mierzony centralnie w odległości 1,5 m pod jednostką

*** Cena zawiera cenę jednostki oraz karty WiFi MAC-5871F

Klasa efektywności energetycznej na skali od A+++ do D

Akcesoria



PZ-62DR-E

Oznaczenie typu	Opis	Cena (EUR)
PZ-62DR-E	Zdalne sterowanie przewodowe do LGH-RVX (-T)	225,-
PZ-15RFM-E	Zestaw filtrów (klasa F7 EU) do LGH-15RVX	95,-
PZ-25RFM-E	Zestaw filtrów (klasa F7 EU) do LGH-25RVX	135,-
PZ-35RFM-E	Zestaw filtrów przeciwpyłowych (klasa F7 EU) do LGH-35RVX	145,-
PZ-50RFM-E	Zestaw filtrów (klasa F7 EU) do LGH-50RVX	155,-
PZ-65RFM-E	Zestaw filtra przeciwpyłowego (klasa F7 EU) do LGH-65RVX	160,-
PZ-80RFM-E	Zestaw filtrów (klasa F7 EU) do LGH-80/150RVX, do LGH-150RVX potrzebne są 2 zestawy	170,-
PZ-100RFM-E	Zestaw filtrów (klasa F7 EU) do LGH-100/200RVX, do LGH-200RVX potrzebne są 2 zestawy	185,-
PZ-15RF8-E	Zestaw filtrów (klasa G3 EU) do LGH-15RVX	35,-
PZ-25RF8-E	Zestaw filtrów (klasa G3 EU) do LGH-25RVX	55,-
PZ-35RF8-E	Zestaw filtrów (klasa G3 EU) do LGH-35RVX	75,-
PZ-50RF8-E	Zestaw filtra zamiennego (klasa G3 EU) do LGH-50RVX	95,-
PZ-65RF8-E	Zestaw filtra zamiennego (klasa G3 EU) do LGH-65RVX	120,-
PZ-80RF8-E	Zestaw filtra zamiennego (klasa G3 EU) do LGH-80/150RVX, do LGH-150RVX potrzebne są 2 zestawy	135,-
PZ-100RF8-E	Zestaw filtra zamiennego (klasa G3 EU) do LGH-100/200RVX, do LGH-200RVX potrzebne są 2 zestawy	155,-

Oznaczenie typu	Opis	Cena (EUR)
A1M	Interfejs ModBus RTU oraz BACnet MS/TP	385,-



LGH-150-250 RVXT-E

Urządzenia kanałowe

LGH w serii RVXT z funkcją odzysku ciepła i wilgotności (jawna i ukryta)

Jednostki kanałowe do zabudowy

Oznaczenie		LGH-150RVXT-E	LGH-200RVXT-E	LGH-250RVXT-E
Wydatek powietrza (m ³ /h)	Bardzo niski	375	500	625
	Niski	750	1000	1250
	Wysoki	1125	1500	1875
	Bardzo wysoki	1500	2000	2500
Spręż statyczny - powietrze doprowadzane (Pa)*	Bardzo niski	11	11	11
	Niski	44	44	44
	Wysoki	98	98	98
	Bardzo wysoki	175	175	175
Spręż statyczny - powietrze odprowadzane (Pa)*	Bardzo niski	6	6	6
	Niski	25	25	25
	Wysoki	56	56	56
	Bardzo wysoki	100	100	100
Poziom hałasu (dB(A)**)	Bardzo niski	22,0	22,0	24,0
	Niski	29,5	28,0	32,0
	Wysoki	35,5	35,5	39,0
	Bardzo wysoki	39,5	39,5	43,0
Sprawność (%)	Bardzo niski	81,5	84,0	82,5
	Niski	81,0	82,5	80,5
	Wysoki	80,5	81,0	79,0
	Bardzo wysoki	80,0	80,0	77,0
Wymiary (mm)	Szerokość	1.980	1.980	1.980
	Głębokość	1.450	1.450	1.450
	Wysokość	500	500	500
Masa (kg)		156	159	198
Napięcie zasilania (V, faza, Hz)		220-240, 1, 50	220-240, 1, 50	220-240, 1, 50
Pobór mocy (W)	Bardzo niski	48	56	82
	Niski	176	197	244
	Wysoki	421	494	687
	Bardzo wysoki	792	1000	1446
Maks. prąd pracy (A)		4,30	5,40	7,60
Średnica przyłącza (mm)		250 x 750	250 x 750	250 x 750
Cena (EUR)		7.070,-	7.685,-	9.950,-

* Przy danym natężeniu wydatku powietrza

** Poziom hałas mierzony centralnie w odległości 1,5 m pod jednostką

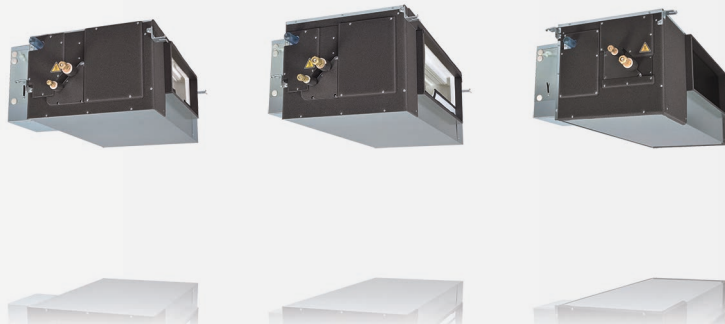
Akcesoria



PZ-62DR-E

Oznaczenie typu	Opis	Cena (EUR)
PZ-62DR-E	Pilot przewodowy do LGH-RVX (-T)	225,-
PZ-150RTF-E	Zestaw filtra zamiennego do LGH-150RVXT-E	235,-
PZ-250RTF-E	Zestaw filtra zamiennego do LGH-200/250RVXT-E	270,-
PZ-M6RTFM-E	Dodatkowy zestaw filtrów EU-M6 do LGH-150/200/250RVXT-E	640,-
PZ-F8RTFM-E	Dodatkowy zestaw filtrów EU-F8 do LGH-150/200/250RVXT-E	705,-

Oznaczenie typu	Opis	Cena (EUR)
A1M	Interfejs ModBus RTU oraz BACnet MS/TP	385,-



GUG-01SL-E

GUG-02SL-E

GUG-03SL-E

Urządzenia kanałowe do zabudowy Lossnay z modułami wymiennika ciepła GUG do regulacji powietrza wtórnego

Zalety

- Świeże powietrze uzdatniane jest dodatkowo w module wymiennika ciepła GUG
- Regulacja uwarunkowana jest temperaturą powietrza nawiewanego
- Regulowany zakres temperatury powietrza nawiewanego

w trybie ogrzewania od 17 do 28°C

- Regulowany zakres temperatury powietrza nawiewanego w trybie chłodzenia od 19 do 30°C
- Pilot przewodowy PZ-01RC do regulacji temperatury w komplecie z GUG

Urządzenia kanałowe do zabudowy Lossnay RVX z wymiennikiem ciepła GUG, regulacja powietrza wtórnego

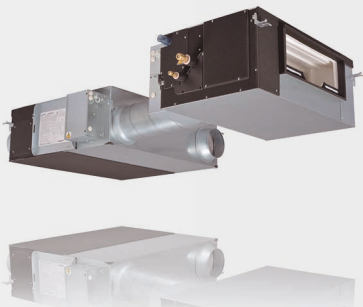
Typ urządzenia Lossnay	LGH-50RVX-E	LGH-65RVX-E	LGH-80RVX-E	LGH-100RVX-E	LGH-150RVX-E	LGH-200RVX2-E	
Typ urządzenia GUG	GUG-01SL-E	GUG-01SL-E	GUG-02SL-E	GUG-02SL-E	GUG-03SL-E	GUG-03SL-E	
Urządzenie zewnętrzne	PUHZ-ZRP35VKA	PUHZ-ZRP35VKA	PUHZ-ZRP50VKA	PUHZ-ZRP71VHA	PUHZ-ZRP100YKA	PUHZ-ZRP100YKA	
Wydatek powietrza (m³/h)	375–500	488–650	600–800	750–1000	1125–1500	1500–2000	
Spręż statyczny (Pa)	59–105	53–95	73–130	73–130	84–150	59–105	
Moc chłodnicza (kW)	3,6	4,0	5,0	7,1	9,5	10,0	
Moc grzewcza (kW)	4,1	4,5	6,0	8,1	13,0	13,5	
Sprawność systemu	chłodzenie	4,69	5,03	4,76	4,98	5,27	5,86
	grzanie	4,09	4,72	4,62	4,42	4,24	5,02
Wymiary (GUG) (mm)	Szerokość	811	811	1.033	1.033	1.156	1.156
	Głębokość	551	551	551	551	459	459
	Wysokość	330	330	394	394	404	404
Masa (kg)	21	21	26	26	28	28	
Napięcie zasilania (V, faza, Hz)	220–240, 1, 50	220–240, 1, 50	220–240, 1, 50	220–240, 1, 50	220–240, 1, 50	220–240, 1, 50	
Cena zestawu (EUR)	5.350,-	5.860,-	7.055,-	7.995,-	12.285,-	12.760,-	

Cena zestawu zawiera również ceny PZ-01RC oraz PZ-62DR-E

Urządzenia kanałowe do zabudowy Lossnay RVXT z wymiennikiem ciepła GUG, regulacja powietrza wtórnego

Typ urządzenia Lossnay	LGH-150RVXT-E	LGH-200RVXT-E	LGH-250RVXT-E	
Typ urządzenia GUG	GUG-03SL-E	GUG-03SL-E	GUG-03SL-E	
Urządzenie zewnętrzne	PUHZ-ZRP100YKA	PUHZ-ZRP100YKA	PUHZ-ZRP125YKA	
Wydatek powietrza (m³/h)	1125–1500	1500–2000	1875–2500	
Spręż statyczny (Pa)	84–150	82–145	79–140	
Moc chłodnicza (kW)	9,5	10,0	12,5	
Moc grzewcza (kW)	13,0	13,5	14,0	
Sprawność systemu	chłodzenie	5,03	5,59	4,59
	grzanie	4,07	4,86	4,75
Wymiary (GUG) (mm)	Szerokość	1.156	1.156	1.156
	Głębokość	459	459	459
	Wysokość	404	404	404
Masa (kg)	28	28	28	
Napięcie zasilania (V, faza, Hz)	220–240, 1, 50	220–240, 1, 50	220–240, 1, 50	
Cena zestawu (EUR)	14.020,-	14.635,-	17.275,-	

Cena zestawu zawiera również ceny PZ-01RC oraz PZ-62DR-E



GUG-Connection

PZ-01RC

Urządzenia kanałowe do zabudowy Lossnay z modułami wymiennika ciepła GUG do regulacji powietrza nawiewanego

Zalety

- Świeże powietrze uzdatniane jest dodatkowo w module wymiennika ciepła GUG
- Regulacja uwarunkowana jest temperaturą powietrza nawiewanego
- Regulowany zakres temperatury powietrza nawiewanego

w trybie ogrzewania od 17 do 28°C

- Regulowany zakres temperatury powietrza nawiewanego w trybie chłodzenia od 12 do 30°C
- Pilot przewodowy PZ-01RC do regulacji temperatury w komplecie z GUG

Urządzenia kanałowe do zabudowy Lossnay RVX z wymiennikiem ciepła GUG, regulacja powietrza nawiewanego

Typ urządzenia Lossnay	LGH-80RVX-E	LGH-100RVX-E	LGH-150RVX-E	LGH-200RVX2-E
Typ urządzenia GUG	GUG-02SL-E	GUG-02SL-E	GUG-03SL-E	GUG-03SL-E
Urządzenie zewnętrzne	PUHZ-ZRP50VKA	PUHZ-ZRP50VKA	PUHZ-ZRP71VHA	PUHZ-ZRP71VHA
Wydatek powietrza (m³/h)	600–800	750–1000	1125–1500	1500–2000
Spręż statyczny (Pa)	73–130	73–130	84–150	59–105
Moc chłodnicza (kW)	5,0	5,3	7,1	7,4
Moc grzewcza (kW)	6,0	6,3	8,9	9,2
Sprawność systemu	chłodzenie	4,76	5,43	5,32
	grzanie	4,62	5,09	5,49
Wymiary (GUG) (mm)	Szerokość	1.033	1.033	1.156
	Głębokość	551	551	459
	Wysokość	394	394	404
Masa (kg)	26	26	28	28
Napięcie zasilania (V, faza, Hz)	220–240, 1, 50	220–240, 1, 50	220–240, 1, 50	220–240, 1, 50
Cena zestawu (EUR)	7.055,-	7.290,-	11.065,-	11.540,-

Cena zestawu zawiera również ceny PZ-01RC oraz PZ-62DR-E

Urządzenia kanałowe do zabudowy Lossnay RVXT z wymiennikiem ciepła GUG, regulacja powietrza nawiewanego

Typ urządzenia Lossnay	LGH-150RVXT-E	LGH-200RVXT-E	LGH-250RVXT-E
Typ urządzenia GUG	GUG-03SL-E	GUG-03SL-E	GUG-03SL-E
Urządzenie zewnętrzne	PUHZ-ZRP71VHA	PUHZ-ZRP71VHA	PUHZ-ZRP71VHA
Wydatek powietrza (m³/h)	1125–1500	1500–2000	1875–2500
Spręż statyczny (Pa)	84–150	82–145	79–140
Moc chłodnicza (kW)	7,1	7,4	7,8
Moc grzewcza (kW)	8,9	9,2	9,5
Sprawność systemu	chłodzenie	5,03	5,54
	grzanie	5,16	6,01
Wymiary (GUG) (mm)	Szerokość	1.156	1.156
	Głębokość	459	459
	Wysokość	404	404
Masa (kg)	28	28	28
Napięcie zasilania (V, faza, Hz)	220–240, 1, 50	220–240, 1, 50	220–240, 1, 50
Cena zestawu (EUR)	12.800,-	13.415,-	15.680,-

Cena zestawu zawiera również ceny PZ-01RC oraz PZ-62DR-E



OCZYSZCZACZE POWIETRZA



MA-E85R-E



MA-E100R-E

Oczyszczacze powietrza

Oznaczenie		MA-E85R-E	MA-EW85S-E	MA-E100R-E
CADR (m³/h)		508	511	612
Pobór mocy - Standby (W)		1	1	1
Pobór mocy (W)	S/L/M/H/T	6/8/11/23/86	6/8/12/26/95	-/7/19/82/-
Wydatek powietrza (m³/h)		102/150/204/306/510	78/150/204/306/510	-/84/300/600/-
Poziom hałasu dB(A)	S/L/M/H/T	22/27/33/43/55	20/28/33/43/55	-/22/40/55/-
Wymiary (mm)	Szer./Gł./Wys.	425/244/547	425/244/547	320/270/800
Masa (kg)		9,9	9,9	13,4
Parametry elektryczne				
Napięcie zasilania	(V, faza, Hz)	220-240, 1, 50	220-240, 1, 50	220-240, 1, 50
Cena (EUR)		905,-	750,-	1.495,-

Akcesoria

Oznaczenie typu	Opis	Cena (EUR)
MAPR-863HFT	Zestaw filtra zamiennego (Hepa+filtr z węglem aktywnym) do MA-E85R	185,-
MAPR-865HFT	Zestaw filtra zamiennego (Hepa+filtr z węglem aktywnym) do MA-E100R	240,-
MAPR-867S2B	Zestaw filtra zamiennego (Hepa+filtr z węglem aktywnym) do MA-EW85S	245,-

Mitsubishi Electric Kontakt

Mitsubishi Electric

Europe B.V.

(Sp. z o.o.) Oddział w Polsce
Living Environment Systems
Ul. Krakowiaków 44
02-255 Warszawa

Nasze klimatyzatory, agregaty wody lodowej i pompy ciepła zawierają fluorowane gazy cieplarniane R410A, R513A, R134a, R32, R1234ze iR454B.

Więcej informacji znaleźć można w odpowiedniej instrukcji obsługi.

Wszystkie zawarte w niniejszej publikacji opisy, ilustracje, rysunki i parametry odnoszą się tylko do danych ogólnych i nie mogą stanowić przedmiotu umów. Zawarte informacje mają charakter poglądowy, należy każdorazowo potwierdzić je z informacjami podanymi w odpowiedniej dokumentacji technicznej. Przedsiębiorstwo zastrzega sobie prawo, aby w dowolnym momencie i bez powiadomienia lub publicznego podania do wiadomości zmienić ceny lub dane techniczne albo wycofać z oferty opisane urządzenia lub zastąpić je innymi. Nie wszystkie produkty są dostępne we wszystkich krajach.