

AUX

AIR CONDITIONER

2021



KATALOG

▶ RAC

MULTI

CAC ◀

AUX
AIR CONDITIONER

SPIS TREŚCI

Typoszereg urządzeń	6
Ikony funkcji	8
KLIMATYZATORY POKOJOWE	12
Zestawienie funkcji	14
Poznaj najważniejsze funkcje	17
Halo	24
Halo Deluxe	30
J-Smart	36
J-Smart Art	44
Freedom	50
Klimatyzator przenośny	56
SYSTEMY MULTI SPLIT	60
Cechy i funkcje	62
Jednostki zewnętrzne	66
Jednostki wewnętrzne	68
Freedom	70
J-Smart	72
J-Smart Art	74
przypodłogowo-sufitowe	76
kasetonowe	78
kanałowe	80
SYSTEMY KOMERCYJNE	82
Cechy i funkcje	84
przypodłogowo-sufitowe	86
kasetonowe	92
kanałowe	98
agregaty skraplające	104
STEROWANIE I AKCESORIA	106
RYSUNKI WYMIAROWE	112



AUX - O MARCE

NOWY WYMIAR JAKOŚCI

Grupa AUX, działająca na rynku od 1986 roku, jest jednym z czołowych producentów inteligentnych urządzeń gospodarstwa domowego, w tym głównie klimatyzatorów. Grupa posiada 7 nowoczesnych baz produkcyjnych – największe w Ningbo, Nanchang i Tianjin w Chinach – oraz 5 centrów badawczo-rozwojowych. Urządzenia marki AUX są dostępne w ponad 100 krajach na całym świecie. Dzięki ciągłym inwestycjom w badania i rozwój, marka AUX może zaoferować konkurencyjne, zaawansowane technologicznie i atrakcyjne stylistycznie produkty, spełniające najwyższe standardy jakości i europejskie wymagania dotyczące efektywności energetycznej.



www.auxcool.pl

 AUXpoland

Klimatyzatory pokojowe RAC

Seria	Model	Wydajność chłodnicza [Btu/h]				Strona w katalogu	
		09 kBtu/h	12 kBtu/h	18 kBtu/h	24 kBtu/h		
Freedom R32 DC A++ 5 lat	Freedom Seria FH		AUX-09FH	AUX-12FH	AUX-18FH	AUX-24FH	50
J-Smart R32 DC A++ 5 lat	J-Smart Seria JO		AUX-09JO	AUX-12JO	AUX-18JO	AUX-24JO	36
	J-Smart ART Seria JP		AUX-09JP	AUX-12JP	AUX-18JP	AUX-24JP	44
Halo R32 DC A++ 5 lat	Halo Seria HA		AUX-09HA	AUX-12HA	AUX-18HA	AUX-24HA	24
	Halo Deluxe Seria HE		AUX-09HE	AUX-12HE	AUX-18HE	AUX-24HE	30

Dane techniczne, wygląd i funkcje mogą ulec zmianie bez wcześniejszego powiadomienia.

Klimatyzatory komercyjne CAC

Wydajność chłodnicza [Btu/h]	Jednostki wewnętrzne			Jednostki zewnętrzne
	Seria CAC	Seria CAD	Seria CAF	Seria CAO
12 kBtu/h		-	-	
18 kBtu/h				
24 kBtu/h				
30 kBtu/h	-		-	
36 kBtu/h				
42 kBtu/h				
48 kBtu/h				
60 kBtu/h				
Strona w katalogu	92	98	86	-

Dane techniczne, wygląd i funkcje mogą ulec zmianie bez wcześniejszego powiadomienia.

Klimatyzatory MULTI

Jednostki wewnętrzne

Seria / Model	Wydajność chłodnicza [Btu/h]					Strona w katalogu	
	07 kBtu/h	09 kBtu/h	12 kBtu/h	18 kBtu/h	24 kBtu/h		
Jednostki naścienne Freedom Seria FH		AUX-07FH/I	AUX-09FH/I	AUX-12FH/I	AUX-18FH/I	AUX-24FH/I	70
J-Smart Seria JO		AUX-07JO/I	AUX-09JO/I	AUX-12JO/I	AUX-18JO/I	AUX-24JO/I	72
J-Smart ART Seria JB		AUX-07JB/I	AUX-09JB/I	AUX-12JB/I	AUX-18JB/I	AUX-24JB/I	74
Jednostki kasetonowe Seria C		-	AUX-M-C09/I	AUX-M-C12/I	AUX-M-C18/I	-	78
Jednostki kanałowe Seria D		AUX-M-D07/I	AUX-M-D09/I	AUX-M-D12/I	AUX-M-D18/I	-	80
Jednostki przypodłogowo-sufitowe Seria F		-	AUX-M-F09/I	AUX-M-F12/I	AUX-M-F18/I	-	76

Jednostki zewnętrzne

Seria / Model	Wydajność chłodnicza [Btu/h]					
	14 kBtu/h	18 kBtu/h	21 kBtu/h	27 kBtu/h	36 kBtu/h	42 kBtu/h
Jednostki zewnętrzne 2 porty		AUX-M2-14LCLH	AUX-M2-18LCLH	-	-	-
Jednostki zewnętrzne 3 porty		-	-	AUX-M3-21LCLH	AUX-M3-27LCLH	-
Jednostki zewnętrzne 4 porty		-	-	-	-	AUX-M4-36LCLH
Jednostki zewnętrzne 5 portów		-	-	-	-	AUX-M5-42LCLH

Dane techniczne, wygląd i funkcje mogą ulec zmianie bez wcześniejszego powiadomienia.

IKONY FUNKCJI

TRYBY PRACY

Tryb chłodzenia
W trybie chłodzenia, klimatyzator obniża i utrzymuje temperaturę w pomieszczeniu na zadanym przez użytkownika poziomie.

Tryb automatyczny
W trybie pracy AUTO, klimatyzator sam dobiera tryb pracy i najlepszy bieg wentylatora do osiągnięcia i utrzymania zadanej przez użytkownika temperatury, na podstawie aktualnych warunków panujących w pomieszczeniu.

Tryb osuszania
W trybie osuszania klimatyzator obniża poziom wilgotności powietrza w pomieszczeniu do optymalnej wartości, automatycznie dobierając temperaturę i wielkość przepływu powietrza tak, aby osiągnąć najlepsze warunki dla osuszania. Zapobiega to rozwojowi różnych zanieczyszczeń w powietrzu (grzybów, pleśni, bakterii) i daje poczucie większego komfortu.

Tryb wentylatora
W tym trybie pracy w pomieszczeniu jest wymuszany obieg powietrza bez zmiany jego temperatury - powietrze jest nawiewane bez chłodzenia i ogrzewania.

Tryb ogrzewania
Tryb ogrzewania umożliwia korzystanie z klimatyzatora przez cały rok, nawet w chłodniejszych miesiącach. Dzięki pompie ciepła, urządzenie może ogrzewać powietrze w pomieszczeniu, będąc alternatywą dla tradycyjnych systemów grzewczych.

Technologia inwerterowa
Zaawansowana technologia inwerterowa zastosowana we wszystkich urządzeniach marki AUX gwarantuje wysoką wydajność i niezawodność pracy jednostek, a także zapewnia energooszczędność i niższy poziom generowanego hałasu.

Automatyczny restart
W przypadku wystąpienia przerwy w dopływie energii elektrycznej, urządzenie zapamiętuje ostatnie ustawienia i po wznowieniu zasilania uruchamia się ponownie, automatycznie przywracając zadany wcześniej tryb pracy.

Złoczone lamele wymiennika jednostki wewnętrznej
Unikalna, złota powłoka na powierzchni wymiennika ciepła jednostki wewnętrznej skutecznie zapobiega rozwojowi bakterii i poprawia wydajność pracy. Efektywnie chroni także powierzchnię wymiennika przed korozją, przedłużając żywotność urządzenia.

Czynnik chłodniczy R32
Urządzenie pracuje w oparciu o najnowszy, przyjazny środowisku czynnik chłodniczy R32, który cechuje się większą wydajnością i niższym współczynnikiem tworzenia efektu cieplarnianego, w porównaniu do czynnika chłodniczego R410A. Nie powoduje też niszczenia warstwy ozonowej.

Inteligentne odszranianie
Inteligentny system odszraniania umożliwia prawie nieprzerwaną pracę klimatyzatora w trybie grzania. Tryb odszraniania uruchamiany jest jedynie, gdy jest to niezbędne i tylko na czas wymagany do odszronienia wymiennika, co pozwala na bardziej efektywną pracę jednostki przy ogrzewaniu pomieszczenia.

Złoczone lamele wymiennika jednostki zewnętrznej
Unikalna, złota powłoka na powierzchni wymiennika ciepła jednostki zewnętrznej skutecznie zapobiega rozwojowi bakterii i poprawia wydajność pracy. Efektywnie chroni także powierzchnię wymiennika przed korozją, przedłużając żywotność urządzenia.

STEROWANIE

Wbudowany moduł WiFi
Wbudowany moduł WiFi pozwala na sterowanie pracą klimatyzatora z poziomu smartfona, tabletu lub komputera połączonych z Internetem, z dowolnego miejsca na świecie.

Sterownik bezprzewodowy
Bezprzewodowy pilot umożliwia zdalne sterowanie pracą klimatyzatora - włączanie i wyłączanie urządzenia oraz wybór ustawień i funkcji, między innymi trybu pracy, temperatury nawiewu, prędkości wentylatora, czy kierunku nawiewu.

Sterownik przewodowy
Sterownik przewodowy instalowany jest na ścianie w pomieszczeniu, w którym znajduje się klimatyzator.

Sterownik centralny
Centralny sterownik przewodowy umożliwia sterowanie pracą całego systemu klimatyzacji - można za jego pomocą kontrolować większą ilość jednostek wewnętrznych.

Grzałka tacy ociekowej jednostki zewnętrznej
Grzałka tacy ociekowej zabezpiecza wymiennik ciepła jednostki zewnętrznej przed oblodzeniem, umożliwiając wydajną pracę urządzenia w trybie ogrzewania nawet przy silnych mrozach.

Ognioodporna skrzynka elektryczna
Urządzenie zostało wyposażone w skrzynkę elektryczną o wysokiej ognioodporności, co zapobiega ewentualnemu pożarowi w przypadku wystąpienia zwarcia instalacji wewnątrz skrzynki.

Chłodzenie w niskich temperaturach zewnętrznych
Najwyższej klasy podzespoły, takie jak wysokowydajna sprężarka i dobrej jakości wymiennik ciepła, zapewniają niezawodną pracę klimatyzatora w trybie chłodzenia nawet przy bardzo niskiej temperaturze zewnętrznej, dochodzącej do -20°C.

Wbudowana pompka skroplin
Urządzenie zostało wyposażone w pompkę skroplin o dużej wysokości podnoszenia. Pozwala to na elastyczne podłączenie orurowania odprowadzającego skropliny w przestrzeni sufitu podwieszanego.

ENERGOOSZCZĘDNOŚĆ

Tryb pracy ekonomicznej ECO - oszczędzanie energii
Gdy funkcja oszczędzania energii jest włączona, klimatyzator pracuje ze zredukowanym poborem energii elektrycznej, co pozwala na maksymalne obniżenie kosztów zasilania.

Łopatki z aluminium hydrofilowego
Łopatki pokryte warstwą hydrofilową zwiększają wydajność o 10% i poprawiają prędkość kondensacji.

Super EMC
Wszystkie produkty marki AUX są przebadane pod kątem kompatybilności elektromagnetycznej.

Tryb czuwania „Standby 0,3W”
W trybie czuwania „Standby”, dzięki specjalnie zaprojektowanej płycie PCB i odłączeniu zasilania od nieużywanych podzespołów jednostki, możliwe jest obniżenie zużycia energii elektrycznej przez klimatyzator aż do 0,3 W na godzinę.

Antykorozyjna obudowa jednostki zewnętrznej
Obudowa jednostki zewnętrznej została pokryta szeregiem warstw ochronnych, zabezpieczających ją między innymi przed owadami, gryzoniami, wilgocią, kurzem czy ogniem. Zapewnia to długą żywotność urządzenia i estetyczny wygląd, nawet po wieloletniej ekspozycji na niekorzystne warunki środowiskowe.

NIEZAWODNOŚĆ



Autodiagnoza

Urządzenie monitoruje nieprawidłowe działanie i wyłącza się w przypadku wystąpienia awarii. Na wyświetlaczu jednostki wewnętrznej (lub na sterowniku przewodowym) pojawia się kod błędu informujący o rodzaju usterki, co znacznie ułatwia czynności serwisowe.



Programator czasowy

Funkcja programatora czasowego umożliwia użytkownikowi ustawienie dokładnego czasu automatycznego włączenia i wyłączenia klimatyzatora.



Łatwa i szybka instalacja

W konstrukcji klimatyzatora zaprojektowano takie ułatwienia, aby jego instalacja mogła przebiegać możliwie jak najszybciej i nieskomplikowanie.



Wyświetlacz LED

Nowoczesny wyświetlacz LED umiejscowiony na panelu przednim jednostki wewnętrznej umożliwia czytelne pokazywanie użytkownikowi aktualnego statusu i funkcji pracy urządzenia. Gdy klimatyzator jest wyłączony, wyświetlacz jest niewidoczny.



Cyfrowy wyświetlacz

Cyfrowy panel wyświetlacza pokazuje w jakim aktualnie trybie pracuje urządzenie. Parametry takie jak temperatura pomieszczenia czy tryb pracy wyświetlane są na bieżąco w przejrzysty sposób.



Dwustronne odprowadzenie skroplin

Orurowanie doprowadzające czynnik chłodniczy i odprowadzające skropliny można podłączyć zarówno z lewej, jak i z prawej strony jednostki wewnętrznej, co znacznie ułatwia dostosowanie miejsca montażu do rozkładu pomieszczenia.



Tryb cichej pracy

W trybie cichej pracy jednostka wewnętrzna klimatyzatora pracuje ze zredukowanym poziomem ciśnienia akustycznego, zapewniając komfortowe warunki w pomieszczeniu bez zbędnego hałasu.



Pionowy ruch żaluzji powietrznej

Dzięki ruchom żaluzji powietrznej w płaszczyźnie pionowej - w górę i w dół - nawiewane powietrze rozpraszane jest równomiernie na całej wysokości pomieszczenia. Żaluzje można ustawić w kilku stałych pozycjach lub wybrać „swing pionowy”, czyli ciągły ruch góra-dół.



Funkcja Anti-Cold

W przypadku rozpoczęcia pracy w trybie ogrzewania, wentylator jednostki wewnętrznej pracuje na najniższej prędkości, aby uniknąć nawiewu zimnego powietrza. Prędkość nawiewu jest automatycznie zwiększana wraz ze wzrostem temperatury parownika, aż do zadanej wielkości.



Wielokierunkowy nawiew 360°

Dodatkowe otwory nawiewne w narożnikach panelu jednostki kasetonowej sprawiają, że powietrze nadmuchiwane jest we wszystkich kierunkach (tryb nawiewu 360°). Zapewnia to równomierną dystrybucję klimatyzowanego powietrza w pomieszczeniu i optymalne warunki nawet na dużej powierzchni.



Szybkie chłodzenie / ogrzewanie

Dzięki zastosowaniu technologii inwerterowej, układ klimatyzacyjny może w krótkim czasie po starcie osiągnąć pełną wydajność i zapewnić szybkie otrzymanie zadanej temperatury w pomieszczeniu.



Jonizator Cold Plasma

Jednostka wewnętrzna klimatyzatora została standardowo wyposażona w jonizator Cold Plasma, który skutecznie eliminuje nieprzyjemne zapachy i szkodliwe substancje z powietrza w pomieszczeniu. Jonizator uwalnia do przepływającego przez klimatyzator powietrza jony, które neutralizują znajdujące się w nim niebezpieczne cząsteczki.



Filtr o strukturze plastra miodu

Filtr powietrza o strukturze plastra miodu skutecznie zatrzymuje zanieczyszczenia unoszące się w powietrzu, takie jak kurz i pył.



Filtr antybakteryjny

Filtr antybakteryjny działa sterylizująco na wszystkie rodzaje bakterii. Kurz i unoszące się na nim drobnoustroje są zatrzymywane na antybakteryjnej powierzchni filtra. Dzięki znajdującym się tu bakteriobójczym substancjom, ich rozwój zostaje zahamowany.



Zmywalny filtr powietrza

Filtr powietrza jednostki wewnętrznej można łatwo zdemontować i wyczyścić pod bieżącą wodą, co pozwala na zachowanie wysokiej wydajności urządzenia i jakości nawiewanego powietrza.



Opcjonalne filtry powietrza

Jest możliwość wyposażenia klimatyzatora w system dodatkowych filtrów, które kompleksowo oczyszczają powietrze w pomieszczeniu i poprawiają jego jakość: filtr z jonami srebra, filtr z węglem aktywnym, z enzymami litycznymi filtr PM2.5, filtr antybakteryjny, filtr z witaminą C.



Funkcja ochrony przed pleśnią

Po zakończonej pracy i wyłączeniu, klimatyzator automatycznie rozpocznie osuszanie wilgoci zgromadzonej na parowniku jednostki wewnętrznej, co zapobiegnie rozwojowi pleśni wewnątrz urządzenia.



Funkcja samooczyszczania

Dzięki funkcji kompleksowego samooczyszczania, wnętrze klimatyzatora jest utrzymywane w czystości, poprzez eliminowanie wilgoci oraz hamowanie rozwoju bakterii, pleśni i nieprzyjemnych zapachów na wymienniku ciepła. Gwarantuje to użytkownikowi czyste i bezpieczne otoczenie.



Filtr o wysokiej gęstości

Klimatyzator wyposażony jest w filtr o zwiększonej gęstości, który jest znacznie bardziej skuteczny w zatrzymywaniu zanieczyszczeń unoszących się w powietrzu, między innymi cząsteczek kurzu i pyłu.



Filtr PM2,5

Filtr PM2,5 wylapuje unoszące się w powietrzu drobne cząsteczki pyłów (pył zawieszony PM10, PM2,5), które stanowią główny składnik smogu, i które są jednymi najbardziej szkodliwych dla zdrowia człowieka zanieczyszczeń atmosferycznych. Filtr usuwa 99,9% tych zanieczyszczeń, zapewniając czyste i zdrowe powietrze w klimatyzowanym pomieszczeniu.



Wytrzymały filtr powietrza

Filtr powietrza jednostki wewnętrznej można łatwo zdemontować i wyczyścić. Filtr jest odporny na wielokrotne czyszczenie, co znacznie przedłuża jego żywotność.



Sygnalizacja zabrudzenia filtra

Na wyświetlaczu jednostki wewnętrznej pojawia się informacja o konieczności oczyszczenia filtrów, co pomaga w utrzymaniu świeżego i zdrowego powietrza w pomieszczeniu.


















KLIMATYZATORY
POKOJOWE


















RAC



ZESTAWIENIE FUNKCJI

	Tryb chłodzenia	Tryb ogrzewania	Tryb wentylatora	Tryb automatyczny	Tryb osuszania	Technologia inwerterowa	Czynnik chłodniczy R32	Automatyczny restart	Super EMC	Tryb turbo	Wbudowany moduł Wi-Fi	Sterownik bezprzewodowy
												
 Freedom seria FH AUX-(09/12/18/24)FH	✓	✓	✓	✓	✓	✓	✓	✓	✓	✓	✓	✓
 J-Smart seria JO AUX-(09/12/18/24)JO	✓	✓	✓	✓	✓	✓	✓	✓	✓	✓	✓	✓
 J-Smart Art seria JP AUX-(09/12/18/24)JP	✓	✓	✓	✓	✓	✓	✓	✓	✓	✓	✓	✓
 Halo seria HA AUX-(09/12/18/24)HA	✓	✓	✓	✓	✓	✓	✓	✓	✓	✓	✓	✓
 Halo Deluxe seria HE AUX-(09/12/18/24)HE	✓	✓	✓	✓	✓	✓	✓	✓	✓	✓	✓	✓






Wyświetlacz LED	Programator czasowy	Funkcja samoczyszczania	Funkcja autodiagnostyki	Złoczone lamele wymiennika jednostki zew.	Złoczone lamele wymiennika jednostki wew.	Łopatki z aluminium hydrofilowego	Filtr o strukturze plastra miodu	Filtr o zwiększonej gęstości	Filtr PM2,5	Filtr antybakteryjny	Jonizator powietrza	Tryb pracy nocnej	Pionowy ruch żaluzji powietrznej	Poziomy ruch żaluzji powietrznej
														
✓	✓	✓	✓	✗	✗	✗	✓	✗	✗	✓	✓	✓	✓	✗
✓	✓	✓	✓	✓	✓	✓	✗	✓	✓	✓	✓	✓	✓	✓
✓	✓	✓	✓	✓	✓	✓	✗	✓	✓	✓	✓	✓	✓	✓
✓	✓	✓	✓	✓	✓	✓	✗	✓	✓	✓	✓	✓	✓	✓
✓	✓	✓	✓	✓	✓	✓	✗	✓	✓	✓	✓	✓	✓	✓

KLIMATYZATORY

POKOJOWE | RAC

ZESTAWIENIE FUNKCJI

OPIS FUNKCJI

	Nawiew powietrza 4D	Funkcja „I Feel”	Tryb pracy ekonomicznej ECO	Funkcja „Anti-Cold-Air”	Inteligentne odszranianie	Funkcja ochrony przed pleśnią Anti-Fungus	Grzałka tacy ociekowej jednostki zewnętrznej	Łatwa i szybka instalacja	Dwustronne odprowadzenie skroplin	0,3W w trybie czuwania „Standby”	Antykorozyjna obudowa jednostki zewnętrznej
 <p>Freedom seria FH AUX-(09/12/18/24)FH</p>	✗	✓	✗	✗	✓	✗	✗	✗	✓	✓	✓
 <p>J-Smart seria JO AUX-(09/12/18/24)JO</p>	✓	✓	✓	✓	✓	✓	✓	✓	✓	✓	✓
 <p>J-Smart Art seria JP AUX-(09/12/18/24)JP</p>	✓	✓	✓	✓	✓	✓	✓	✓	✓	✓	✓
 <p>Halo seria HA AUX-(09/12/18/24)HA</p>	✓	✓	✓	✓	✓	✓	✗	✗	✓	✓	✓
 <p>Halo Deluxe seria HE AUX-(09/12/18/24)HE</p>	✓	✓	✓	✓	✓	✓	✗	✗	✓	✓	✓

Dane techniczne, wygląd i funkcje mogą ulec zmianie bez wcześniejszego powiadomienia.

Zaawansowana filtracja

- filtr PM 2,5 i antybakteryjny w standardzie

Jednostki naścienne AUX z serii J-Smart i Halo posiadają w standardowym wyposażeniu filtr PM2,5 i filtr antybakteryjny, zapewniając zaawansowaną ochronę przeciw konkretnemu rodzajowi zanieczyszczeniom.





R32

Ekologiczny czynnik chłodniczy R32

- w trosce o środowisko naturalne

Wszystkie urządzenia klimatyzacyjne AUX pracują w oparciu o najnowszy, ekologiczny czynnik chłodniczy R32, który w porównaniu do powszechnie dotychczas stosowanego czynnika R410A, cechuje się większą wydajnością i niższym współczynnikiem tworzenia efektu cieplarnianego. Nie powoduje też niszczenia warstwy ozonowej.

Ekologiczny

Czynnik chłodniczy R32 posiada bardzo niski współczynnik tworzenia efektu cieplarnianego GWP równy 675. W porównaniu do czynnika R410A, którego GWP wynosi 2088, R32 ma stosunkowo niewielki wpływ na środowisko naturalne - jego oddziaływanie na globalne ocieplenie jest aż trzykrotnie mniejsze. Nie wywiera też negatywnego wpływu na warstwę ozonową, co potwierdza współczynnik ODP równy 0. Dodatkowo, w przeciwieństwie do R410A, R32 jest czynnikiem jednorodnym (jednoskładnikowym), dzięki czemu może być poddany recyklingowi.

Wysokoefektywny

Dzięki swoim właściwościom termodynamicznym, czynnik chłodniczy R32 jest bardziej wydajny od czynnika R410A. Instalacja klimatyzacyjna wymaga około 30% mniejszej ilości czynnika. Dodatkowo R32 zwiększa efektywność energetyczną urządzenia nawet o 10%.

Bezpieczny

Czynnik chłodniczy R32 charakteryzuje się małą toksycznością, dzięki czemu gwarantuje wysokie bezpieczeństwo użytkowania.

Co to jest współczynnik GWP?

GWP (z ang. Global Warming Potential - potencjał tworzenia efektu cieplarnianego) to wskaźnik oddający wpływ danej substancji chemicznej na globalne ocieplenie, w przypadku uwolnienia do atmosfery. Współczynnik GWP różnych gazów porównywany jest do wpływu, jaki na klimat wywiera emisja CO₂ - GWP dla dwutlenku węgla wynosi 1. Czynnik chłodniczy R410A, który do tej pory był powszechnie stosowany w urządzeniach klimatyzacyjnych, posiada GWP równe 2088, co oznacza, że uwolnienie do atmosfery 1 kilograma tego czynnika jest, z punktu widzenia ochrony środowiska, równoznaczne z emisją ponad dwóch ton dwutlenku węgla.

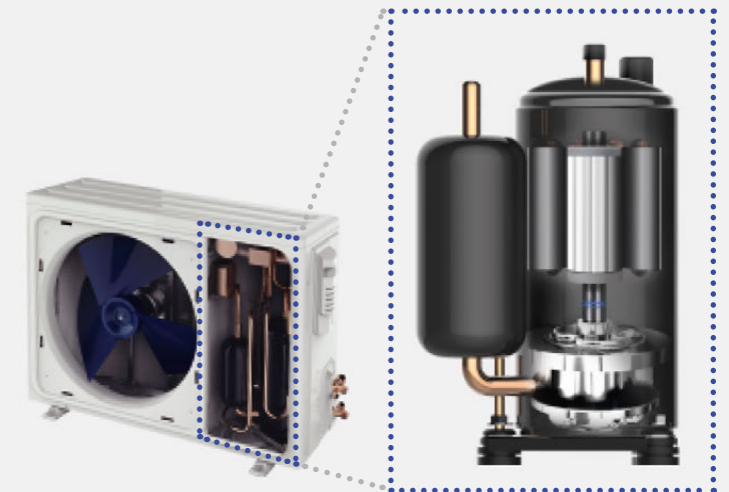
Czym jest współczynnik ODP?

ODP (z ang. Ozone Depletion Potential - potencjał niszczenia warstwy ozonowej) to wskaźnik mający na celu ilościową ocenę wpływu danej substancji chemicznej na warstwę ozonową. Za wartość jednostkową (ODP=1) przyjęto wpływ, jaki na ozonosferę wywiera 1 kilogram czynnika R11 (freonu-11, trichlorofluorometanu). Im wyższy współczynnik ODP, tym bardziej szkodliwe oddziaływanie danego gazu i mocniejsze przyczynianie się do tworzenia dziury ozonowej. Czynnik chłodniczy R32 posiada ODP równe 0.

Wysokiej jakości sprężarka inwerterowa

- gwarancja energooszczędności i niezawodności

Zastosowana w klimatyzatorach AUX inwerterowa sprężarka rotacyjna gwarantuje niezawodną i wydajną pracę urządzeń oraz najwyższe parametry efektywności energetycznej. Zapewnia także niskie koszty eksploatacyjne i niski poziom generowanego hałasu. Wytrzymałe, wysokiej jakości materiały wykorzystane w konstrukcji sprężarki przekładają się na jej długie i bezawaryjne działanie.



Technologia inwerterowa

- jak to działa?

Technologia inwerterowa wykorzystuje urządzenie zwane falownikiem, które umożliwia płynną zmianę prędkości obrotowej silnika elektrycznego napędzającego sprężarkę lub wentylator. W przypadku sprężarki przekłada się to na możliwość ciągłej regulacji wydajności chłodniczej lub grzewczej i jej dopasowanie do chwilowego zapotrzebowania - warunków termicznych panujących w pomieszczeniu.

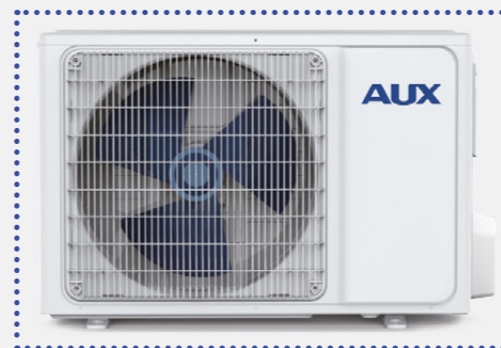
Dlaczego warto wybrać klimatyzator inwerterowy?

W porównaniu do konwencjonalnych klimatyzatorów typu ON/OFF, klimatyzatory pracujące w oparciu o technologię inwerterową charakteryzują się znacznie niższym zużyciem energii elektrycznej, niższym poziomem generowanego hałasu, możliwością szybkiego schłodzenia pomieszczenia oraz precyzyjnym utrzymaniem zadanej temperatury.

Antykorozyjna obudowa jednostki zewnętrznej

- dłuższa żywotność i estetyka

Obudowa jednostki zewnętrznej została pokryta szeregiem warstw ochronnych, zabezpieczających ją między innymi przed owadami, gryzoniami, wilgocią, kurzem czy ogniem. Zapewnia to długą żywotność urządzenia i estetyczny wygląd, nawet po wieloletniej ekspozycji na niekorzystne warunki środowiskowe.



Inteligentne odszranianie

- efektywna praca w trybie ogrzewania

Klimatyzator uruchamia tryb odszraniania tylko wtedy, gdy jest to konieczne i jedynie na czas potrzebny do odszronienia wymiennika, co umożliwia prawie nieprzerwaną pracę urządzenia w trybie grzania. System inteligentnego odszraniania poprawia energooszczędność pracy urządzeń o 5% i aż o 20% zwiększa efektywność ogrzewania w niskich temperaturach zewnętrznych.





Funkcja zaawansowanego samooczyszczania

- gwarancja czystego wnętrza urządzenia

Patent

Po aktywowaniu funkcji samooczyszczania, klimatyzator uruchamia się w trybie chłodzenia z małą prędkością wentylatora - wtedy skroplona woda zbiera kurz zgromadzony na lamelach wymiennika ciepła jednostki wewnętrznej. Następnie urządzenie przełącza się w tryb grzania z wentylatorem nadal pracującym na niskich obrotach - ogrzane powietrze osusza wnętrze jednostki. W końcu klimatyzator uruchamia tryb wentylatora i wydmuchuje wilgotne powietrze. Cały proces utrzymuje wnętrze jednostki wewnętrznej w stanie suchym i zapobiega rozmnażaniu się bakterii i pleśni. Dzięki funkcji samooczyszczania, klimatyzator może zagwarantować użytkownikom czyste i bezpieczne otoczenie.



Nowoczesny, ukryty wyświetlacz LED

- widoczny tylko, gdy urządzenie jest włączone

Wszystkie jednostki naścienne AUX posiadają nowoczesny wyświetlacz LED, wkomponowany w przedni panel. W czytelny sposób pokazuje on użytkownikowi aktualny status pracy urządzenia - między innymi aktualne ustawienia temperatury. Gdy klimatyzator jest wyłączony, wyświetlacz jest całkowicie niewidoczny.

26 LED



Tryb pracy nocnej

- najwyższy poziom komfortu podczas nocnego odpoczynku

Podczas aktywnej funkcji pracy nocnej jednostka wewnętrzna działa zgodnie z ustawioną krzywą temperatury - po włączeniu funkcji, podczas dwóch pierwszych godzin pracy w trybie chłodzenia podnosi nastawioną temperaturę o 1°C na godzinę (w trybie ogrzewania obniża temperaturę w tym samym tempie). Przez 5 następnych godzin utrzymuje osiągniętą temperaturę na stałym poziomie, po czym klimatyzator wyłącza się. Zapewnia to najwyższy komfort użytkownika podczas nocnego wypoczynku oraz ogranicza zużycie energii elektrycznej przez urządzenie.



A+++
CHŁODZENIE

A+
OGRZEWANIE

Wysoka wydajność energetyczna

- gwarancja energooszczędnej pracy urządzenia

Dzięki zastosowaniu wysokowydajnej sprężarki z zaawansowaną technologią inwerterową i ekologicznego czynnika chłodniczego R32, klimatyzatory AUX osiągają najwyższe parametry efektywności energetycznej. Zapewniają niezawodną, efektywną pracę przy jednoczesnym niskim zużyciu energii. Urządzenia spełniają wszystkie wymagania Unii Europejskiej dotyczące energooszczędności.

A+++

A+

Klasa efektywności energetycznej A++

w trybie chłodzenia dla całej linii klimatyzatorów pokojowych

Wszystkie urządzenia z oferty marki AUX z serii klimatyzatorów pokojowych osiągają wysoką klasę efektywności energetycznej A++ dla pracy w trybie chłodzenia i A+ dla pracy w trybie ogrzewania.





System filtracji powietrza

- wysoka jakość powietrza w Twoim otoczeniu

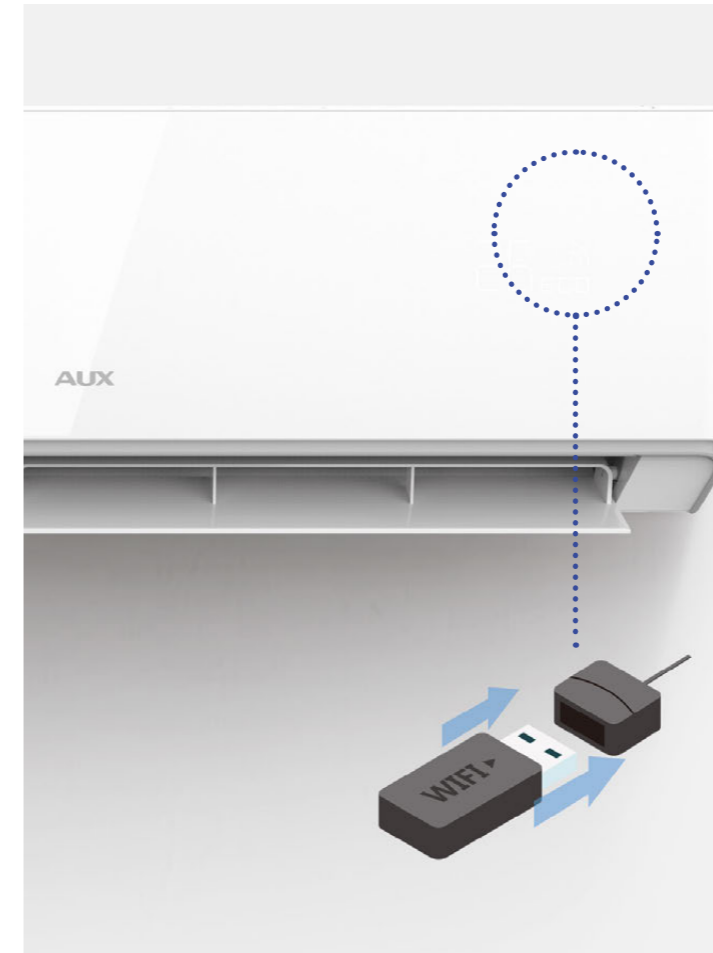
Wszystkie jednostki naścienne marki AUX posiadają standardowo zainstalowany podstawowy filtr powietrza (o strukturze plastra miodu - seria Freedom, lub o zwiększonej gęstości - seria J-Smart i Halo), który skutecznie wyłapuje unoszące się we wnętrzu większe zanieczyszczenia, takie jak kurz i pył.



Zaawansowany jonizator powietrza

- czyste i bezpieczne powietrze w Twoim domu

Wszystkie jednostki naścienne marki AUX zostały standardowo wyposażone w zaawansowany jonizator powietrza, który zadba o najwyższą jakość powietrza w klimatyzowanym pomieszczeniu. Jonizator produkuje jony ujemne, które są uwalniane do powietrza przepływającego przez klimatyzator. Ujemnie naładowane jony mają zdolność otaczania i przyciągania różnego rodzaju cząstek zanieczyszczeń krążących w pomieszczeniu. Wchodzą z nimi w reakcję chemiczną, dezaktywując je. W ten sposób jonizator skutecznie eliminuje z powietrza drobne cząsteczki kurzu, wirusy, bakterie, roztocza, pleśń, pyłki i inne alergeny. Neutralizuje także nieprzyjemne zapachy, nawet dym papierosowy.



Wbudowany moduł Wi-Fi

- wygodne i proste sterowanie z każdego miejsca na świecie

Wszystkie modele naścienne AUX posiadają w standardowym wyposażeniu moduł Wi-Fi. Serie Halo, Halo Deluxe, J-Smart i J-Smart ART zostały wyposażone w moduł Wi-Fi 2.0 wpinany do klimatyzatora na wtyk USB. To łatwe w instalacji rozwiązanie, pozwalające na sterowanie parametrami pracy urządzenia za pomocą urządzeń mobilnych, nawet przebywając poza domem lub biurem, w którym zainstalowany jest klimatyzator.

Aplikacja AC Freedom

Do sterowania klimatyzatorem przez sieć Wi-Fi niezbędna jest instalacja na urządzeniu mobilnym aplikacji **AC Freedom**. Aplikacja umożliwia sterowanie wieloma urządzeniami i zapisanie dla każdego z nich indywidualnych parametrów, takich jak tryb pracy, ustawienia temperatury i poziom prędkości wentylatora. Przyjazny i prosty w obsłudze interfejs aplikacji zapewni maksymalną wygodę sterowania urządzeniem.

Funkcja inteligentnej autodiagnostyki

- bezpieczeństwo i łatwiejsze serwisowanie

Wszystkie urządzenia AUX na bieżąco monitorują nieprawidłowe działanie i wyłączają się w przypadku wystąpienia awarii. Na wyświetlaczu jednostki wewnętrznej pojawia się kod błędu informujący o rodzaju usterki, co znacznie ułatwia czynności serwisowe.



Złoczone lamele wymiennika ciepła

- ochrona przed korozją i jeszcze dłuższa żywotność

Powierzchnia wymienników ciepła w jednostce wewnętrznej i zewnętrznej została pokryta unikatową, złotą powłoką, która skutecznie zapobiega rozwojowi bakterii i wpływa na zwiększenie wydajności grzewczej urządzeń. Jest też bardziej odporna na utlenianie i korozję niż standardowa, niebieska powłoka, przez co jeszcze bardziej przedłuża żywotność urządzenia.

* Dotyczy jednostek wewnętrznych i zewnętrznych serii J-Smart i Halo. Jednostki serii Freedom posiadają niebieskie lamele wymiennika



Halo

Seria HA

AUX-09/12/18/24HA



Halo to zaawansowane technologie zamknięte w stylowej, eleganckiej obudowie.

Smukła konstrukcja kryje szereg innowacyjnych rozwiązań gwarantujących niezawodność, komfort i bezpieczeństwo. Antykorozyjne, połączone lamele, wielokierunkowy nawiew powietrza 4D, wbudowany moduł sterowania Wi-Fi, zaawansowany jonizator czy opatentowana technologia samooczyszczania - to tylko część zalet klimatyzatorów serii Halo.



Ukryta szczelina wylotu powietrza

Ukryta pod ozdobną listwą szczelina wylotu powietrza zapewnia jednostce elegancki wygląd oraz zapobiega przedostawaniu się kurzu do wnętrza urządzenia.



Wyjątkowo smukły wygląd

Wyjątkowa konstrukcja obudowy jednostki wewnętrznej serii HALO z dwustopniowym zawieszeniem z przodu i po bokach sprawia, że urządzenie lekko unosi się na ścianie i zapewnia mu szczególnie smukły i delikatny wygląd.



Filtr Anti-PM2,5 w standardzie

- skuteczna ochrona przed smogiem w Twoim domu

Filtr PM2,5 wyłapuje unoszące się w powietrzu drobne cząsteczki pyłów (pył zawieszony PM10, PM2,5), które stanowią główny składnik smogu, i które są jednymi najbardziej szkodliwych dla zdrowia człowieka zanieczyszczeń atmosferycznych. Filtr usuwa 99,9% tych zanieczyszczeń, zapewniając czyste i zdrowe powietrze w klimatyzowanym pomieszczeniu.



Stylishy sterownik bezprzewodowy w komplecie - wygodna i intuicyjna obsługa

Modele naścienne z serii Halo zostały standardowo wyposażone w intuicyjny i łatwy w obsłudze sterownik bezprzewodowy, który umożliwia wygodne kontrolowanie parametrów pracy urządzenia, takich jak m.in. tryb pracy, temperatura, prędkość wentylatora, ustawienia żaluzji powietrznej. Smukła obudowa o matowym wykończeniu doskonale współgra z eleganckim designem jednostki naściennej klimatyzatora.



Najwyższy poziom komfortu - funkcja wielokierunkowego nawiewu 4D



Subtelny, wysmakowany design

Modele z serii Halo wyróżniają się wyjątkową konstrukcją obudowy. Dzięki nowocześnie wyprofilowanemu korpusowi, jednostka sprawia wrażenie lekko unoszącej się na ścianie. Srebrna listwa ukrywająca szczelinę wylotu powietrza dodaje urządzeniu elegancji i luksusowego charakteru. Minimalistyczny panel przedni w kolorze białym z subtelnymi zaokrągleniami doskonale wpasuje się w wystrój każdego wnętrza.



Ognioodporna skrzynka elektryczna - ochrona wewnętrznych elementów sterujących

Obudowa skrzynki elektrycznej urządzenia została wykonana z najwyższej klasy materiałów ognioodpornych. Chroni wewnętrzne elektroniczne elementy sterujące i zapobiega ewentualnemu pożarowi w przypadku wystąpienia zwarcia instalacji wewnątrz skrzynki.

Specjalnie zaprogramowane płyty radiatora chłodzącego płytę PCB - skuteczna ochrona przed wilgocią

Specjalnie zaprojektowane płyty radiatora chłodzące główną płytę PCB jednostki zewnętrznej skutecznie zapobiegają przenikaniu cząsteczek wody przenoszonych przez smigło do wrażliwych na wilgoć elementów urządzenia, pozostawiając je suche nawet w najbardziej ulewny dzień.

Zabezpieczenie przed wyciekami czynnika

Patent

- gwarancja bezpieczeństwa

Urządzenie zostało wyposażone w system wykrywania niskiego poziomu czynnika chłodniczego. W przypadku wycieku czynnika z obiegu, system sterowania natychmiast wyłączy klimatyzator. Zapobiega to uszkodzeniom kluczowych komponentów takich jak sprężarka, gwarantując bezpieczeństwo użytkownika i dłuższą żywotność urządzenia.

Wysokiej jakości sprężarka inwerterowa - energooszczędna i niezawodna praca

Dzięki współpracy z czołowymi producentami sprężarek na świecie, AUX może zagwarantować najwyższą jakość komponentów swoich urządzeń. Zastosowana w klimatyzatorach AUX inwerterowa sprężarka rotacyjna gwarantuje niezawodną i wydajną pracę urządzeń oraz najwyższe parametry efektywności energetycznej.

Halo

Seria HA
AUX-09/12/18/24HA



Sterownik bezprzewodowy
Typ T



Moduł sterowania Wi-Fi 2.0

W KOMPLECIE

Model		AUX-09HA	AUX-12HA	AUX-18HA	AUX-24HA	
Wydajność chłodnicza	[kW]	2,75	3,60	5,50	7,30	
Wydajność grzewcza	[kW]	3,10	3,80	5,90	7,30	
Zasilanie	[V~,Hz,Ph]	220-240, 50, 1	220-240, 50, 1	220-240, 50, 1	220-240, 50, 1	
Prąd roboczy	Chłodzenie	[A]	4,1	6,9	7,5	12,5
	Ogrzewanie	[A]	5,5	5,9	9,7	11,5
Zużycie energii	Chłodzenie	[W]	930	1130	1730	2300
	Ogrzewanie	[W]	1220	1240	1890	2500
Maksymalny pobór prądu	[A]	8,0	9,5	12,0	16,0	
Maksymalny pobór mocy	[W]	1500	1900	2900	3700	
SEER / SCOP	[W/W]	6,16 / 4,17	6,12 / 4,14	6,57 / 4,02	6,89 / 4,11	
Klasa efektywności energetycznej	Chłodzenie	-	A++	A++	A++	A++
	Ogrzewanie	-	A+	A+	A+	A+
Jednostka wewnętrzna		AUX-09HA/I	AUX-12HA/I	AUX-18HA/I	AUX-24HA/I	
Przepływ powietrza	[m³/h]	600	600	850	1150	
Poziom ciśnienia akustycznego	[dB(A)]	38/31/27/22/19	38/32/29/23/20	41/32/31/26/23	38/36/33/31/23	
Poziom mocy akustycznej	[dB(A)]	44/40/36/31/24	44/40/36/32/23	37/43/40/35/30	48/43/40/37/28	
Wymiary jednostki wewnętrznej	[mm]	788 x 292 x 198	788 x 292 x 198	940 x 316 x 224	1121 x 329 x 231	
Waga jednostki wewnętrznej	[kg]	8,0	8,5	12,0	14,0	
Jednostka zewnętrzna		AUX-09HA/O	AUX-12HA/O	AUX-18HA/O	AUX-24HA/O	
Czynnik chłodniczy	Typ	-	R32	R32	R32	
	Napełnienie fabryczne (do 5 m)	[g]	530	600	1280	1440
	Dodatkowe napełnienie	[g/m]	20	20	20	30
Poziom ciśnienia akustycznego	[dB(A)]	40	42	44	45	
Poziom mocy akustycznej	[dB(A)]	50	50	52	53	
Wymiary jednostki zewnętrznej	[mm]	730 x 545 x 285	730 x 545 x 285	800 x 545 x 315	900 x 700 x 350	
Waga jednostki zewnętrznej	[kg]	25,0	25,0	35,0	45,0	
Zakres pracy (temperatura zewn.)	Chłodzenie	[°C]	-10	-10	-10	-10
	Ogrzewanie	[°C]	-15	-15	-15	-15
Przyłącza rur (średnica)	Ciecz	[mm(cale)]	1/4	1/4	1/4	1/4
	Gaz	[mm(cale)]	3/8	3/8	1/2	5/8
	Skropliny	[mm(cale)]	16	16	16	18
Maksymalna długość orurowania	[m]	20	20	20	25	
Maksymalna różnica wysokości	[m]	10	10	10	15	



Urządzenia klimatyzacyjne zawierają fluorowane gazy cieplarniane R32. Dane techniczne, wygląd i funkcje mogą ulec zmianie bez wcześniejszego powiadomienia.

CECHY I FUNKCJE

- R32** Czynnik chłodniczy R32
- DC INVERTER** Technologia inwerterowa
- Wbudowany moduł Wi-Fi
- Automatyczny restart
- Turbo** Tryb TURBO
- Programator czasowy 24H
- Samooczyszczanie
- Funkcja autodiagnostyki
- Tryb pracy nocnej
- Inteligentne odszranianie
- Filtr o wysokiej gęstości
- Filtr PM2,5
- Anti-bacterial
- Jonizator powietrza
- Wyświetlacz LED
- Złoczone lamele wymiennika jedn. zewn.
- Indoor unit
- Super EMC
- Łopatkami z aluminium hydrofilowego
- Dwustronne odprowadzenie skroplin
- Funkcja I FEEL
- Funkcja Anti-Cold-Air
- Funkcja Anti-Fungus
- Tryb czuwania Standby 0,3W
- Tryb pracy ekonomicznej
- Pionowy ruch żaluzji
- Poziomy ruch żaluzji
- Funkcja nawiewu 4D
- Antykorozyjna obudowa jedn. zewn.
- Sterownik bezprzewodowy
- Tryb chłodzenia
- Tryb ogrzewania
- VENTILATION
- DRY MODE
- AUTO
- Opcjonalne filtry powietrza



Halo Deluxe

Seria HE

AUX-09/12/18/24HE



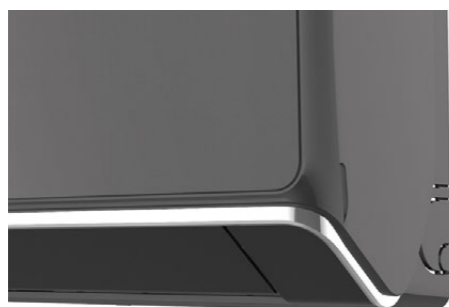
Klimatyzatory z serii Halo Deluxe wyróżniają się dopracowanym w każdym detalu wzornictwem.

Luksusowa, czarna obudowa z lustrzanym panelem przednim doskonale sprawdzi się w nowoczesnych wnętrzach. Stylowy design został połączony z doskonałymi parametrami pracy, gwarantującymi niezawodność i energooszczędność. Najwyższy komfort użytkowania zapewni szeroka gama praktycznych funkcji - między innymi sterowanie Wi-Fi, programator czasowy, jonizacja powietrza, wielokierunkowy nawiew 4D, tryb pracy nocnej czy funkcja samooczyszczania.



Ukryta szczelina wylotu powietrza

Ukryta pod ozdobną listwą szczelina wylotu powietrza zapewnia jednostce elegancki wygląd oraz zapobiega przedostawaniu się kurzu do wnętrza urządzenia.



Luksusowa czarna obudowa z lustrzanym panelem

Smukła, czarna obudowa z lustrzanym panelem przednim i delikatnym, srebrnym profilem tworzy urządzenie o indywidualnym, luksusowym charakterze.



Filtr Anti-PM2,5 w standardzie

- skuteczna ochrona przed smogiem w Twoim domu

Filtr PM2,5 wyłapuje unoszące się w powietrzu drobne cząsteczki pyłów (pył zawieszony PM10, PM2,5), które stanowią główny składnik smogu, i które są jednymi najbardziej szkodliwych dla zdrowia człowieka zanieczyszczeń atmosferycznych. Filtr usuwa 99,9% tych zanieczyszczeń, zapewniając czyste i zdrowe powietrze w klimatyzowanym pomieszczeniu.



Stylowy sterownik bezprzewodowy w komplecie - wygodna i intuicyjna obsługa

Modele naścienne z serii Halo zostały standardowo wyposażone w intuicyjny i łatwy w obsłudze sterownik bezprzewodowy, który umożliwia wygodne kontrolowanie parametrów pracy urządzenia, takich jak m.in. tryb pracy, temperatura, prędkość wentylatora, ustawienia żaluzji powietrznej. Smukła obudowa o matowym wykończeniu doskonale współgra z eleganckim designem jednostki naściennej klimatyzatora.



Najwyższy poziom komfortu - funkcja wielokierunkowego nawiewu 4D



Dopracowany w najmniejszym detalu

Wyjątkowa, nowoczesna jednostka zaprojektowana z dbałością o każdy detal. Głęboka czerń obudowy i gładka, lustrzana powierzchnia przedniego panelu podkreśla luksusowy charakter urządzenia. Delikatny srebrny profil otacza żaluzję nawiewną, ukrywając szczelinę wylotu powietrza. Smukła, nadwieszona konstrukcja głównego korpusu dodaje jednostce lekkości i delikatności.



Ognioodporna skrzynka elektryczna - ochrona wewnętrznych elementów sterujących

Obudowa skrzynki elektrycznej urządzenia została wykonana z najwyższej klasy materiałów ognioodpornych. Chroni wewnętrzne elektroniczne elementy sterujące i zapobiega ewentualnemu pożarowi w przypadku wystąpienia zwarcia instalacji wewnątrz skrzynki.

Specjalnie zaprogramowane płyty radiatora chłodzącego płytę PCB - skuteczna ochrona przed wilgocią

Specjalnie zaprojektowane płyty radiatora chłodzące główną płytę PCB jednostki zewnętrznej skutecznie zapobiegają przenikaniu cząsteczek wody przenoszonych przez smigło do wrażliwych na wilgoć elementów urządzenia, pozostawiając je suche nawet w najbardziej ulewny dzień.

Zabezpieczenie przed wyciekem czynnika

Patent

- gwarancja bezpieczeństwa

Urządzenie zostało wyposażone w system wykrywania niskiego poziomu czynnika chłodniczego. W przypadku wycieku czynnika z obiegu, system sterowania natychmiast wyłączy klimatyzator. Zapobiega to uszkodzeniom kluczowych komponentów takich jak sprężarka, gwarantując bezpieczeństwo użytkowania i dłuższą żywotność urządzenia.

Wysokiej jakości sprężarka inwerterowa - energooszczędna i niezawodna praca

Dzięki współpracy z czołowymi producentami sprężarek na świecie, AUX może zagwarantować najwyższą jakość komponentów swoich urządzeń. Zastosowana w klimatyzatorach AUX inwerterowa sprężarka rotacyjna gwarantuje niezawodną i wydajną pracę urządzeń oraz najwyższe parametry efektywności energetycznej.

Halo Deluxe

Seria HE
AUX-09/12/18/24HE



Sterownik bezprzewodowy
Typ T



Moduł sterowania Wi-Fi 2.0

W KOMPLECIE

Model		AUX-09HE	AUX-12HE	AUX-18HE	AUX-24HE	
Wydajność chłodnicza	[kW]	2,75	3,60	5,50	7,30	
Wydajność grzewcza	[kW]	3,10	3,80	5,90	7,30	
Zasilanie	[V~,Hz,Ph]	220-240, 50, 1	220-240, 50, 1	220-240, 50, 1	220-240, 50, 1	
Prąd roboczy	Chłodzenie	[A]	4,1	6,9	7,5	12,5
	Ogrzewanie	[A]	5,5	5,9	9,7	11,5
Zużycie energii	Chłodzenie	[W]	930	1130	1730	2300
	Ogrzewanie	[W]	1220	1240	1890	2500
Maksymalny pobór prądu	[A]	8,0	9,5	12,0	16,0	
Maksymalny pobór mocy	[W]	1500	1900	2900	3700	
SEER / SCOP	[W/W]	6,16 / 4,17	6,12 / 4,14	6,57 / 4,02	6,89 / 4,11	
Klasa efektywności energetycznej	Chłodzenie	-	A++	A++	A++	A++
	Ogrzewanie	-	A+	A+	A+	A+
Jednostka wewnętrzna		AUX-09HE/I	AUX-12HE/I	AUX-18HE/I	AUX-24HE/I	
Przepływ powietrza	[m³/h]	600	600	850	1150	
Poziom ciśnienia akustycznego	[dB(A)]	38/31/27/22/19	38/32/29/23/20	41/32/31/26/23	38/36/33/31/23	
Poziom mocy akustycznej	[dB(A)]	44/40/36/31/24	44/40/36/32/23	37/43/40/35/30	48/43/40/37/28	
Wymiary jednostki wewnętrznej	[mm]	788 x 292 x 198	788 x 292 x 198	940 x 316 x 224	1121 x 329 x 231	
Waga jednostki wewnętrznej	[kg]	8,0	8,5	12,0	14,0	
Jednostka zewnętrzna		AUX-09HE/O	AUX-12HE/O	AUX-18HE/O	AUX-24HE/O	
Czynnik chłodniczy	Typ	-	R32	R32	R32	
	Napełnienie fabryczne (do 5 m)	[g]	530	600	1280	1440
	Dodatkowe napełnienie	[g/m]	20	20	20	30
Poziom ciśnienia akustycznego	[dB(A)]	40	42	44	45	
Poziom mocy akustycznej	[dB(A)]	50	50	52	53	
Wymiary jednostki zewnętrznej	[mm]	730 x 545 x 285	730 x 545 x 285	800 x 545 x 315	900 x 700 x 350	
Waga jednostki zewnętrznej	[kg]	25,0	25,0	35,0	45,0	
Zakres pracy (temperatura zewn.)	Chłodzenie	[°C]	-10	-10	-10	-10
	Ogrzewanie	[°C]	-15	-15	-15	-15
Przyłącza rur (średnica)	Ciecz	[mm(cale)]	1/4	1/4	1/4	1/4
	Gaz	[mm(cale)]	3/8	3/8	1/2	5/8
	Skropliny	[mm(cale)]	16	16	16	18
Maksymalna długość orurowania	[m]	20	20	20	25	
Maksymalna różnica wysokości	[m]	10	10	10	15	



Urządzenia klimatyzacyjne zawierają fluorowane gazy cieplarniane R32. Dane techniczne, wygląd i funkcje mogą ulec zmianie bez wcześniejszego powiadomienia.

CECHY I FUNKCJE

- R32** Czynnik chłodniczy R32
- DC INVERTER** Technologia inwerterowa
- Wbudowany moduł Wi-Fi
- Automatyczny restart
- Turbo** Tryb TURBO
- Programator czasowy 24H
- Samooczyszczanie
- Funkcja autodiagnostyki
- Tryb pracy nocnej
- Inteligentne odszranianie
- Filtr o wysokiej gęstości
- Filtr PM2,5
- Filtr antybakteryjny
- Jonizator powietrza
- Wyświetlacz LED
- Złoczone lamele wymiennika jedn. zewn.
- Złoczone lamele wymiennika jedn. wewn.
- Super EMC
- Łopatkę z aluminium hydrofilowego
- Dwustronne odprowadzenie skroplin
- Funkcja I FEEL
- Funkcja Anti-Cold-Air
- Funkcja Anti-Fungus
- Tryb czuwania Standby 0,3W
- Tryb pracy ekonomicznej
- Pionowy ruch żaluzji
- Poziomy ruch żaluzji
- Funkcja nawiewu 4D
- Antykorozyjna obudowa jedn. zewn.
- Sterownik bezprzewodowy
- Tryb chłodzenia
- Tryb ogrzewania
- Tryb wentylatora
- Tryb osuszania
- Tryb pracy automatycznej
- Opcjonalne filtry powietrza



J-Smart

Seria JO

AUX-09/12/18/24JO



Seria J-Smart to innowacyjne rozwiązania konstrukcyjne i minimalistyczne, unikatowe wzornictwo.

Jednostki posiadają m.in. wzmocnioną, odporną na uszkodzenia mechaniczne obudowę ze zdejmowaną dolną pokrywą, opatentowane pionowe żaluzje powietrzne w kształcie rybiej płetwy i dwuwarstwową poziomą żaluzję powietrzną, doskonale dostosowującą kierunek nawiewu do trybu pracy urządzenia. Biała obudowa o prostej formie i matowym wykończeniu dobrze wpisuje się w aktualne trendy w designie.



Supernowoczesna, matowa obudowa

Jednostki J-Smart wyróżniają się oszczędną w detale, minimalistyczną obudową o matowej powierzchni i zaawansowanymi rozwiązaniami materiałowymi, które zapewniają większą odporność na uszkodzenia mechaniczne i łatwość w czyszczeniu.



Innowacyjne rozwiązania konstrukcyjne

Łatwo demontowalna dolna pokrywa obudowy ułatwia montaż i serwisowanie urządzenia, a opatentowany system sterowania nawiewem i unikalny kształt żaluzji nawiewnych zapewnia optymalną dystrybucję powietrza w pomieszczeniu.

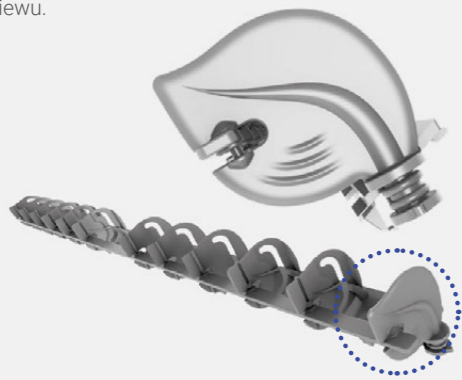


Patent

Żaluzje powietrzne w kształcie płetwy

- większy zasięg nawiewu powietrza

Unikatowa, opatentowana konstrukcja pionowych żaluzji powietrznych w kształcie przypominającym rybią płetwę zmniejsza opór przepływającego przez klimatyzator powietrza i dzięki temu zapewnia o 10% większy zasięg nawiewu.



Patent

Zdemontowana dolna pokrywa obudowy

- jeszcze szybszy i łatwiejszy montaż urządzenia

Jednostka wewnętrzna serii J-Smart posiada demontowalną dolną część obudowy. Dzięki temu rozwiązaniu instalacja urządzenia jest dużo szybsza i łatwiejsza. Montaż może być wykonany przez jedną osobę, a jego czas jest krótszy nawet o połowę. Zdemontowana dolna pokrywa zapewnia także wygodny dostęp serwisowy.



Dwuwarstwowa żaluzja powietrzna

- odpowiednie rozpraszanie chłodnego lub ciepłego powietrza

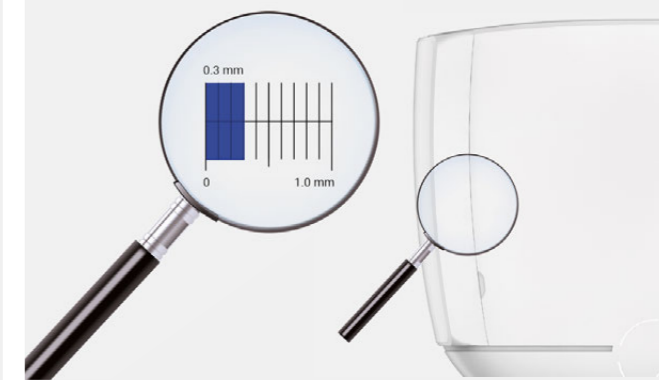
Specjalnie zaprojektowana, dwuwarstwowa żaluzja dostosowuje kierunek nadmuchu powietrza do wybranego trybu pracy urządzenia. Zapewnia odpowiednie rozprzaskanie powietrza w pomieszczeniu, zarówno podczas chłodzenia, jak i ogrzewania, przez co gwarantuje najwyższy poziom komfortu użytkownika we wszystkich ustawieniach.



Idealnie dopasowane elementy obudowy

- wysoki poziom estetyki

Łączenia pomiędzy poszczególnymi fragmentami obudowy jednostki serii J-Smart są prawie niewidoczne - ich szerokość to zaledwie 0,3 mm! Idealnie spasowane elementy obudowy podnoszą estetykę jednostki, nadając jej bardziej jednolity wygląd i podkreślając minimalistyczny design.

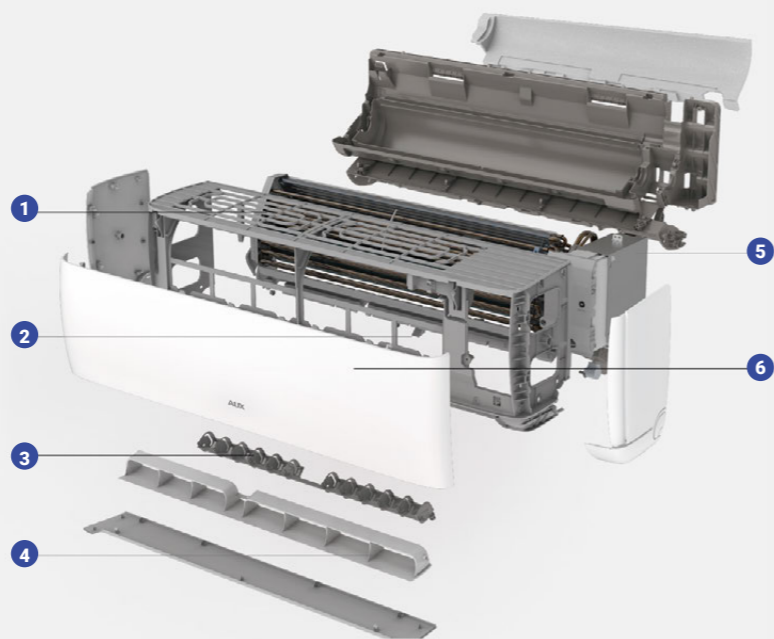


Zaawansowane rozwiązania konstrukcyjne

- łatwiejsza instalacja i jeszcze efektywniejsze działanie

Szereg unikatowych, zaawansowanych rozwiązań konstrukcyjnych zastosowanych w klimatyzatorach AUX serii J-Smart nie tylko pozwalają na szybszą i łatwiejszą instalację urządzenia, ale też, dzięki specjalnie zaprojektowanym żaluzjom powietrznym, znacznie zwiększają efektywność chłodzenia i ogrzewania.

- 1 Stylowa, zoptymalizowana kratka wlotu powietrza - zwiększenie przepływu powietrza o 5%
- 2 Łącznik zatrzaskowy - łatwy i szybki montaż i demontaż obudowy
- 3 Innowacyjne pionowe żaluzje powietrzne w kształcie płetwy - większy zasięg nawiewu
- 4 Dwuwarstwowa pozioma żaluzja powietrzna - dostosowuje kierunek nadmuchu powietrza do wybranego trybu pracy urządzenia
- 5 Zoptymalizowana, ognioodporna skrzynka elektryczna
- 6 Nowoczesny wyświetlacz LED wbudowany w przedni panel



Stylowy sterownik bezprzewodowy w komplecie

- wygodna i intuicyjna obsługa

Modele naściennne z serii J-Smart zostały standardowo wyposażone w intuicyjny i łatwy w obsłudze sterownik bezprzewodowy, który umożliwia wygodne kontrolowanie parametrów pracy urządzenia, takich jak m.in. tryb pracy, temperatura, prędkość wentylatora, ustawienia żaluzji powietrznej. Smukła obudowa o matowym wykończeniu doskonale współgra z eleganckim designem jednostki naściennnej klimatyzatora.



Szeroki zakres pracy

- niezawodność nawet w skrajnych temperaturach

Klimatyzatory serii J-Smart marki AUX charakteryzują się stabilną pracą nawet w skrajnych temperaturach otoczenia. Dzięki zastosowaniu technologii dwustopniowej kompresji EVI, zoptymalizowanego układu chłodzenia oraz wysokiej jakości komponentów, urządzenia AUX działają niezawodnie już przy temperaturze zewnętrznej -20°C w trybie ogrzewania i +52°C w trybie chłodzenia, zapewniając wysoki poziom komfortu o każdej porze roku. Grzałka tacy ociekowej jednostki zewnętrznej zapobiega oblodzeniu wymiennika ciepła, umożliwiając jeszcze wydajniejsze ogrzewanie pomieszczeń, nawet podczas silnych mrozów.



Ochronna pianka termiczna

- ochrona przed wykraplaniem kondensatu wewnątrz jednostki

Taca skroplin w jednostce naściennej została dokładnie zabezpieczona termiczną pianką, która skutecznie chroni przed wykraplaniem kondensatu na wewnętrznych elementach urządzenia.



Łącznik zatraskowy

- łatwa i szybka instalacja i demontaż jednostki

Specjalnie zaprojektowany łącznik zatraskowy pozwala w szybki sposób otworzyć obudowę urządzenia, ograniczając do minimum ilość śrub i znacznie ułatwiając jej montaż i demontaż.



Prostota, minimalizm, nowoczesność

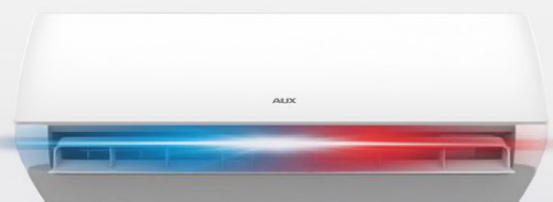
Seria klimatyzatorów J-Smart charakteryzuje się minimalistyczną, oszczędną stylistyką. Śnieżnobiała, prosta w formie obudowa z subtelnymi zaokrągleniami została wykonana z łatwego do utrzymania w czystości i odpornego na uszkodzenia mechaniczne tworzywa ABS. Idealnie dopasowane elementy obudowy i gładka powierzchnia o matowym wykończeniu nadają jednostce jednolity, estetyczny wygląd. Jedyne elementy dekoracyjne stanowią delikatny, srebrny profil nad żaluzją nawiewną. Wzornictwo serii J-Smart zostało wyróżnione nagrodą IF Design Award 2019.



Technologia szybkiego chłodzenia i grzania

- natychmiastowy komfort

Dzięki zastosowaniu sprężarki z technologią inwertorową, układ klimatyzacyjny może w krótkim czasie osiągnąć pełną wydajność i zapewnić szybkie otrzymanie zadanej temperatury w pomieszczeniu. Klimatyzator uzyskuje pełną moc chłodzenia w zaledwie 30 sekund, a pełną moc grzania osiąga w ciągu 1 minuty. Sprężarka osiąga prędkość obrotową równą 3900 obrotów na minutę w ciągu 30 sekund, a czas jej rozruchu został skrócony o jedną trzecią.



Wzmocniona obudowa

- jeszcze bardziej wytrzymała i odporna na uszkodzenia mechaniczne

Jednostki wewnętrzne serii J-Smart, dzięki zastosowanym materiałom i konstrukcji, posiadają niezwykle wytrzymałą, odporną na uszkodzenia obudowę - są w stanie wytrzymać 15% większą siłę nacisku niż pozostałe jednostki. Pozwala to na zmniejszenie ryzyka uszkodzenia obudowy podczas transportu aż o 30%.



Samoczyszczanie jednostki zewnętrznej

- bez kurzu i pyłu na łopatkach jednostki

Jednostka zewnętrzna serii J-Smart ART także posiada funkcję samoczyszczenia wymiennika. Dzięki sterowaniu silnikiem prądu stałego DC, wentylator jednostki zewnętrznej może obracać się w przeciwnym kierunku, usuwając w ten sposób nagromadzony na łopatkach kurz.

Bezproblemowy start przy niskim napięciu

- już od napięcia 130V

Klimatyzatory AUX serii J-Smart ART uruchamiają się bezproblemowo i pracują stabilnie przy napięciu wynoszącym od 130 do 270V. Dzięki temu mogą być montowane na obszarach z niestabilnym zasilaniem elektrycznym.

Zabezpieczenie przed wyciekami czynnika

Patent

- gwarancja bezpieczeństwa

Urządzenie zostało wyposażone w system wykrywania niskiego poziomu czynnika chłodniczego. W przypadku wycieku czynnika z obiegu, system sterowania natychmiast wyłączy klimatyzator. Zapobiega to uszkodzeniom kluczowych komponentów takich jak sprężarka, gwarantując bezpieczeństwo użytkownika i dłuższą żywotność urządzenia.

Grzałka tacy ociekowej w standardzie

- wydajna praca w trybie ogrzewania

Jednostki zewnętrzne z serii J-Smart ART posiadają grzałki tacy ociekowej, które pozwalają na wydajną pracę urządzeń w trybie ogrzewania nawet przy silnych mrozach, zabezpieczając przed oblodzeniem wymiennika ciepła.

J-Smart

Seria JO
AUX-09/12/18/24JO



Sterownik bezprzewodowy
Typ T



Moduł sterowania Wi-Fi 2.0

W KOMPLECIE

Model		AUX-09JO	AUX-12JO	AUX-18JO	AUX-24JO	
Wydajność chłodnicza	[kW]	2,70 (0,50 - 3,10)	3,60 (0,80 - 3,60)	5,40 (1,20 - 5,60)	7,20 (1,40 - 7,50)	
Wydajność grzewcza	[kW]	3,00 (0,50 - 3,30)	3,70 (0,10 - 3,80)	5,80 (1,20 - 6,00)	7,20 (0,90 - 7,30)	
Zasilanie	[V~,Hz,Ph]	220-240, 50, 1	220-240, 50, 1	220-240, 50, 1	220-240, 50, 1	
Prąd roboczy	Chłodzenie	[A]	3,55	4,82	7,32	9,75
	Ogrzewanie	[A]	3,33	4,30	6,61	8,67
Zużycie energii	Chłodzenie	[W]	800	1090	1650	2200
	Ogrzewanie	[W]	750	970	1490	1960
Maksymalny pobór prądu	[A]	8,0	9,5	12,0	16,0	
Maksymalny pobór mocy	[W]	1500	1900	2900	3700	
SEER / SCOP	[W/W]	6,16 / 4,17	6,12 / 4,14	6,57 / 4,02	6,89 / 4,11	
Klasa efektywności energetycznej	Chłodzenie	-	A++	A++	A++	A++
	Ogrzewanie	-	A+	A+	A+	A+
Jednostka wewnętrzna		AUX-09JO/I	AUX-12JO/I	AUX-18JO/I	AUX-24JO/I	
Przepływ powietrza	[m³/h]	600	600	900	1150	
Poziom ciśnienia akustycznego	[dB(A)]	38/31/27/22/19	38/32/29/23/20	41/32/31/26/23	38/36/33/31/23	
Poziom mocy akustycznej	[dB(A)]	44/40/36/31/24	44/40/36/32/23	37/43/40/35/30	48/43/40/37/28	
Wymiary jednostki wewnętrznej	[mm]	792 x 292 x 201	792 x 292 x 201	940 x 316 x 224	1132 x 330 x 232	
Waga jednostki wewnętrznej	[kg]	8,0	8,5	12,0	15,0	
Jednostka zewnętrzna		AUX-09JO/O	AUX-12JO/O	AUX-18JO/O	AUX-24JO/O	
Czynnik chłodniczy	Typ	-	R32	R32	R32	
	Napełnienie fabryczne (do 5 m)	[g]	530	600	1280	1440
	Dodatkowe napełnienie	[g/m]	20	20	20	30
Poziom ciśnienia akustycznego	[dB(A)]	40	42	44	45	
Poziom mocy akustycznej	[dB(A)]	50	50	52	53	
Wymiary jednostki zewnętrznej	[mm]	730 x 545 x 285	730 x 545 x 285	800 x 545 x 315	900 x 700 x 350	
Waga jednostki zewnętrznej	[kg]	25,0	25,0	35,0	45,0	
Zakres pracy (temperatura zewn.)	Chłodzenie	[°C]	-10	-10	-10	-10
	Ogrzewanie	[°C]	-20	-20	-20	-20
Przyłącza rur (średnica)	Ciecz	[mm(cale)]	1/4	1/4	1/4	1/4
	Gaz	[mm(cale)]	3/8	3/8	1/2	5/8
	Skropliny	[mm(cale)]	16	16	16	18
Maksymalna długość orurowania	[m]	20	20	20	25	
Maksymalna różnica wysokości	[m]	10	10	10	15	



Urządzenia klimatyzacyjne zawierają fluorowane gazy cieplarniane R32. Dane techniczne, wygląd i funkcje mogą ulec zmianie bez wcześniejszego powiadomienia.

CECHY I FUNKCJE

- R32** Czynnik chłodniczy R32
- DC INVERTER** Technologia inwerterowa
- Wbudowany moduł Wi-Fi
- Automatyczny restart
- Turbo** Tryb TURBO
- Programator czasowy 24H
- Samooczyszczanie
- Funkcja autodiagnostyki
- Tryb pracy nocnej
- Inteligentne odszranianie
- Filtr o wysokiej gęstości
- Filtr PM2,5
- Anti-bacterial
- Filtr antybakteryjny
- Jonizator powietrza
- Wyświetlacz LED
- Złoczone lamele wymiennika jedn. zewn.
- Super EMC
- Złoczone lamele wymiennika jedn. wewn.
- Łopatki z aluminium hydrofilowego
- Dwustronne odprowadzenie skroplin
- Funkcja I FEEL
- Funkcja Anti-Cold-Air
- Funkcja Anti-Fungus
- Tryb czuwania Standby 0,3W
- Tryb pracy ekonomicznej
- Pionowy ruch żaluzji
- Poziomy ruch żaluzji
- Funkcja nawiewu 4D
- Łatwa i szybka instalacja
- Grzałka tacy ociekowej agregatu
- Antykorozyjna obudowa jedn. zewn.
- Sterownik bezprzewodowy
- COOLING
- HEATING
- VENTILATION
- DRY MODE
- Tryb chłodzenia
- Tryb ogrzewania
- Tryb wentylatora
- Tryb osuszania
- AUTO** Tryb pracy automatycznej
- Opcjonalne filtry powietrza



J-Smart Art

Seria JP

AUX-09/12/18/24JP



Jednostki J-Smart Art łączą w sobie nowatorską konstrukcję i zachwycający design.

Innowacyjne rozwiązania w budowie klimatyzatora zapewniają nie tylko łatwy montaż i serwisowanie, ale przede wszystkim wysoki poziom komfortu w klimatyzowanych wnętrzach. Czarna obudowa i jej niebanalna stylistyka - połączenie matowego korpusu z lustrzaną powierzchnią przedniego panelu - spełni oczekiwania nawet najbardziej wymagających użytkowników.



Czarna obudowa z lustrzanym panelem przednim

Klimatyzatory J-Smart ART to połączenie charakterystycznej dla serii J-Smart minimalistycznej, oszczędnej w detale stylistyki z luksusową, wyrefinowaną estetyką.



Innowacyjne rozwiązania konstrukcyjne

Łatwo demontowalna dolna pokrywa obudowy ułatwia montaż i serwisowanie urządzenia, a opatentowany system sterowania nawiewem i unikalny kształt żaluzji nawiewnych zapewnia optymalną dystrybucję powietrza w pomieszczeniu.

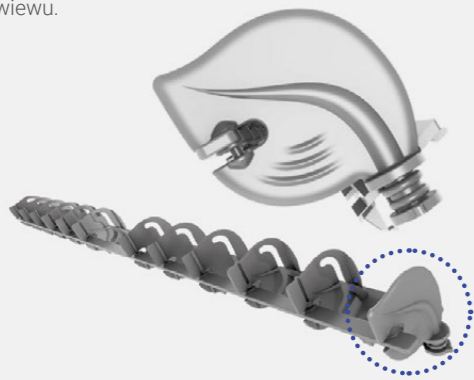


Patent

Żaluzje powietrzne w kształcie płetwy

- większy zasięg nawiewu powietrza

Unikatowa, opatentowana konstrukcja pionowych żaluzji powietrznych w kształcie przypominającym rybią płetwę zmniejsza opór przepływającego przez klimatyzator powietrza i dzięki temu zapewnia o 10% większy zasięg nawiewu.



Patent

Zdemtowana dolna pokrywa obudowy

- jeszcze szybszy i łatwiejszy montaż urządzenia

Jednostka wewnętrzna serii J-Smart posiada demontowalną dolną część obudowy. Dzięki temu rozwiązanie instalacja urządzenia jest dużo szybsza i łatwiejsza. Montaż może być wykonany przez jedną osobę, a jego czas jest krótszy nawet o połowę. Zdemtowana dolna pokrywa zapewnia także wygodny dostęp serwisowy.

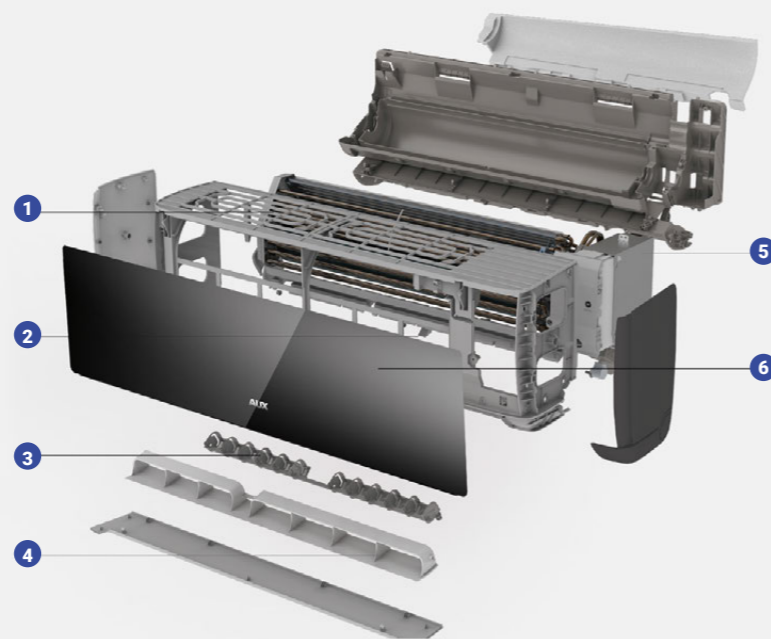


Zaawansowane rozwiązania konstrukcyjne

- łatwiejsza instalacja i jeszcze efektywniejsze działanie

Szereg unikatowych, zaawansowanych rozwiązań konstrukcyjnych zastosowanych w klimatyzatorach AUX serii J-Smart nie tylko pozwalają na szybszą i łatwiejszą instalację urządzenia, ale też, dzięki specjalnie zaprojektowanym żaluzjom powietrznym, znacznie zwiększają efektywność chłodzenia i ogrzewania.

- 1 Stylowa, zoptymalizowana kratka wlotu powietrza - zwiększenie przepływu powietrza o 5%
- 2 Łącznik zatrzaskowy - łatwy i szybki montaż i demontaż obudowy
- 3 Innowacyjne pionowe żaluzje powietrzne w kształcie płetwy - większy zasięg nawiewu
- 4 Dwuwarstwowa pozioma żaluzja powietrzna - dostosowuje kierunek nadmuchu powietrza do wybranego trybu pracy urządzenia
- 5 Zoptymalizowana, ognioodporna skrzynka elektryczna
- 6 Nowoczesny wyświetlacz LED wbudowany w przedni panel



Zachwycające, wyrafinowane wzornictwo

Klimatyzatory z serii J-Smart ART zachwycają wyrafinowanym, nowoczesnym designem. Smukła, elegancka obudowa w kolorze czarnym doskonale uzupełni wystrój każdego wnętrza. Matową powierzchnię głównego korpusu jednostki połączono z luksusowym, lustrzanym panelem przednim. Oszczędną w detale, minimalistyczną stylistykę uzupełnia ukryty wyświetlacz LED - widoczny tylko wtedy, gdy klimatyzator jest włączony.



Samoczyszczanie jednostki zewnętrznej

- bez kurzu i pyłu na łopatkach jednostki

Jednostka zewnętrzna serii J-Smart ART także posiada funkcję samooczyszczania wymiennika. Dzięki sterowaniu silnikiem prądu stałego DC, wentylator jednostki zewnętrznej może obracać się w przeciwnym kierunku, usuwając w ten sposób nagromadzony na łopatkach kurz.

Bezproblemowy start przy niskim napięciu

- już od napięcia 130V

Klimatyzatory AUX serii J-Smart ART uruchamiają się bezproblemowo i pracują stabilnie przy napięciu wynoszącym od 130 do 270V. Dzięki temu mogą być montowane na obszarach z niestabilnym zasilaniem elektrycznym.

Zabezpieczenie przed wyciekiem czynnika

Patent

- gwarancja bezpieczeństwa

Urządzenie zostało wyposażone w system wykrywania niskiego poziomu czynnika chłodniczego. W przypadku wycieku czynnika z obiegu, system sterowania natychmiast wyłączy klimatyzator. Zapobiega to uszkodzeniom kluczowych komponentów takich jak sprężarka, gwarantując bezpieczeństwo użytkowania i dłuższą żywotność urządzenia.

Grzałka tacy ociekowej w standardzie

- wydajna praca w trybie ogrzewania

Jednostki zewnętrzne z serii J-Smart ART posiadają grzałki tacy ociekowej, które pozwalają na wydajną pracę urządzeń w trybie ogrzewania nawet przy silnych mrozach, zabezpieczając przed oblodzeniem wymiennika ciepła.

J-Smart Art

Seria JP
AUX-09/12/18/24JP



Sterownik bezprzewodowy
Typ T



Moduł sterowania Wi-Fi 2.0

W KOMPLECIE

Model		AUX-09JP	AUX-12JP	AUX-18JP	AUX-24JP	
Wydajność chłodnicza	[kW]	2,70 (0,50 - 3,10)	3,60 (0,80 - 3,60)	5,40 (1,20 - 5,60)	7,20 (1,40 - 7,50)	
Wydajność grzewcza	[kW]	3,00 (0,50 - 3,30)	3,70 (0,10 - 3,80)	5,80 (1,20 - 6,00)	7,20 (0,90 - 7,30)	
Zasilanie	[V~,Hz,Ph]	220-240, 50, 1	220-240, 50, 1	220-240, 50, 1	220-240, 50, 1	
Prąd roboczy	Chłodzenie	[A]	3,55	4,82	7,32	9,75
	Ogrzewanie	[A]	3,33	4,30	6,61	8,67
Zużycie energii	Chłodzenie	[W]	800	1090	1650	2200
	Ogrzewanie	[W]	750	970	1490	1960
Maksymalny pobór prądu	[A]	8,0	9,5	12,0	16,0	
Maksymalny pobór mocy	[W]	1500	1900	2900	3700	
SEER / SCOP	[W/W]	6,16 / 4,17	6,12 / 4,14	6,57 / 4,02	6,89 / 4,11	
Klasa efektywności energetycznej	Chłodzenie	-	A++	A++	A++	A++
	Ogrzewanie	-	A+	A+	A+	A+
Jednostka wewnętrzna		AUX-09JP/I	AUX-12JP/I	AUX-18JP/I	AUX-24JP/I	
Przepływ powietrza	[m³/h]	600	600	900	1150	
Poziom ciśnienia akustycznego	[dB(A)]	38/31/27/22/19	38/32/29/23/20	41/32/31/26/23	38/36/33/31/23	
Poziom mocy akustycznej	[dB(A)]	44/40/36/31/24	44/40/36/32/23	37/43/40/35/30	48/43/40/37/28	
Wymiary jednostki wewnętrznej	[mm]	792 x 292 x 201	792 x 292 x 201	940 x 316 x 224	1132 x 330 x 232	
Waga jednostki wewnętrznej	[kg]	8,0	8,5	12,0	15,0	
Jednostka zewnętrzna		AUX-09JP/O	AUX-12JP/O	AUX-18JP/O	AUX-24JP/O	
Czynnik chłodniczy	Typ	-	R32	R32	R32	
	Napełnienie fabryczne (do 5 m)	[g]	530	600	1280	1440
	Dodatkowe napełnienie	[g/m]	20	20	20	30
Poziom ciśnienia akustycznego	[dB(A)]	40	42	44	45	
Poziom mocy akustycznej	[dB(A)]	50	50	52	53	
Wymiary jednostki zewnętrznej	[mm]	730 x 545 x 285	730 x 545 x 285	800 x 545 x 315	900 x 700 x 350	
Waga jednostki zewnętrznej	[kg]	25,0	25,0	35,0	45,0	
Zakres pracy (temperatura zewn.)	Chłodzenie	[°C]	-10	-10	-10	-10
	Ogrzewanie	[°C]	-20	-20	-20	-20
Przyłącza rur (średnica)	Ciecz	[mm(cale)]	1/4	1/4	1/4	1/4
	Gaz	[mm(cale)]	3/8	3/8	1/2	5/8
	Skropliny	[mm(cale)]	16	16	16	18
Maksymalna długość orurowania	[m]	20	20	20	25	
Maksymalna różnica wysokości	[m]	10	10	10	15	



Urządzenia klimatyzacyjne zawierają fluorowane gazy cieplarniane R32. Dane techniczne, wygląd i funkcje mogą ulec zmianie bez wcześniejszego powiadomienia.

CECHY I FUNKCJE

- R32** Czynnik chłodniczy R32
- DC INVERTER** Technologia inwerterowa
- Wbudowany moduł Wi-Fi
- Automatyczny restart
- Turbo** Tryb TURBO
- Programator czasowy 24H
- Samooczyszczanie
- Funkcja autodiagnostyki
- Tryb pracy nocnej
- Inteligentne odszranianie
- Filtr o wysokiej gęstości
- Filtr PM2,5
- Anti-bacterial
- Jonizator powietrza
- Wyświetlacz LED
- Złoczone lamele wymiennika jedn. zewn.
- Indoor unit
- Super EMC
- Łopatki z aluminium hydrofilowego
- Dwustronne odprowadzenie skroplin
- Funkcja I FEEL
- Funkcja Anti-Cold-Air
- Funkcja Anti-Fungus
- Tryb czuwania Standby 0,3W
- Tryb pracy ekonomicznej
- Pionowy ruch żaluzji
- Poziomy ruch żaluzji
- Funkcja nawiewu 4D
- Łatwa i szybka instalacja
- Grzałka tacy ociekowej agregatu
- Antykorozyjna obudowa jedn. zewn.
- Sterownik bezprzewodowy
- COOLING
- HEATING
- VENTILATION
- DRY MODE
- Tryb chłodzenia
- Tryb ogrzewania
- Tryb wentylatora
- Tryb osuszania
- AUTO** Tryb pracy automatycznej
- Opcjonalne filtry powietrza



Freedom

Seria FH

AUX-09/12/18/24FH



Seria Freedom to ekonomiczne jednostki o nowoczesnej stylistyce i optymalnych parametrach pracy.

Technologia inwerterowa i klasa energetyczna A++ gwarantują wysoką energooszczędność i niezawodność. Jak na podstawowy model w gamie urządzeń AUX do zastosowań mieszkaniowych, jednostki Freedom zaskakują liczbą funkcji – oferują między innymi funkcję samooczyszczania, tryb turbo, programator czasowy, funkcję inteligentnego odczytu temperatury „I Feel”, jonizator i sterowanie WiFi.



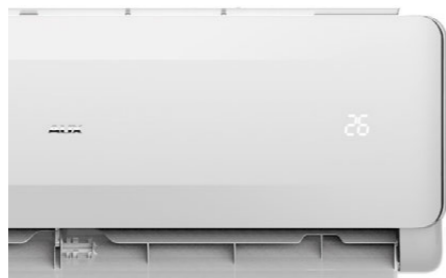
Kompaktowy i ekonomiczny

Technologia inwerterowa zastosowana w systemach klimatyzacji AUX gwarantuje stabilną i wydajną pracę, przy bardzo niskim zużyciu energii. Energooszczędność serii Freedom potwierdza wysoka klasa efektywności energetycznej - A++ w trybie chłodzenia i A+ w trybie grzania.



Obudowa łatwa w czyszczeniu

Obudowa jednostki wewnętrznej serii Freedom została wykonana z tworzywa ABS - odpornego na uszkodzenia i łatwego do utrzymania w czystości materiału.



Podświetlany sterownik bezprzewodowy

- proste i wygodne sterowanie pracą klimatyzatora

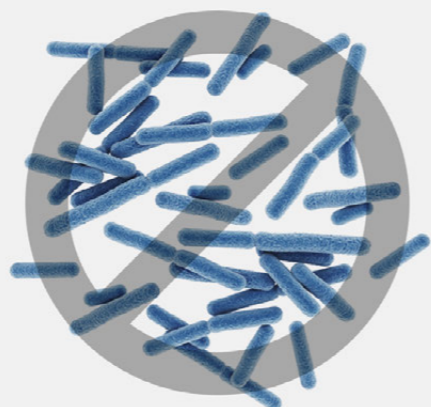
Klimatyzatory serii Freedom zostały standardowo wyposażone w łatwy w obsłudze pilot zdalnego sterowania K, który umożliwia wygodne kontrolowanie parametrów pracy urządzenia, takich jak m.in. tryb pracy, temperatura, prędkość wentylatora, itp. Sterownik posiada podświetlany wyświetlacz, który ułatwia obsługę, gdy w pomieszczeniu jest ciemno.



Filtr antybakteryjny w standardowym wyposażeniu

- skuteczna ochrona przed drobnoustrojami

Filtr antybakteryjny działa sterylizująco na wszystkie rodzaje bakterii. Kurz i unoszące się na nim drobnoustroje są zatrzymywane na antybakteryjnej powierzchni filtra. Dzięki znajdującym się tu bakteriobójczym substancjom, ich rozwój zostaje zahamowany.



Nowoczesna, uniwersalna stylistyka

Minimalistyczny, uniwersalny design serii Freedom doskonale wpasuje się w wystrój każdego wnętrza - sprawdzi się zarówno w pomieszczeniach o nowoczesnej, jak i klasycznej stylistyce. Nowocześnie wyprofilowany przedni panel z dwoma dekoracyjnymi załamaniem przelamuje prostą formę urządzenia. Błyszcząca powierzchnia obudowy i ukryty wyświetlacz LED podkreślają jego nowoczesny charakter.



Wysokiej jakości sprężarka inwerterowa

- energooszczędna i niezawodna praca

Dzięki współpracy z czołowymi producentami sprężarek na świecie, AUX może zagwarantować najwyższą jakość komponentów swoich urządzeń. Zastosowana w klimatyzatorach AUX inwerterowa sprężarka rotacyjna gwarantuje niezawodną i wydajną pracę urządzeń oraz najwyższe parametry efektywności energetycznej.

Tryb „Turbo”

- szybkie chłodzenie lub ogrzewanie całego pomieszczenia

Funkcja TURBO umożliwia schłodzenie/ogrzanie pomieszczenia w bardzo krótkim czasie, poprzez maksymalne zwiększenie prędkości obrotowej wentylatora jednostki wewnętrznej (wykorzystanie najwyższego biegu wentylatora).

Zabezpieczenie przed wyciekami czynnika

Patent

- gwarancja bezpieczeństwa

Urządzenie zostało wyposażone w system wykrywania niskiego poziomu czynnika chłodniczego. W przypadku wycieku czynnika z obiegu, system sterowania natychmiast wyłączy klimatyzator. Zapobiega to uszkodzeniom kluczowych komponentów takich jak sprężarka, gwarantując bezpieczeństwo użytkowania i dłuższą żywotność urządzenia.

Automatyczny restart

- pamięć ustawień w przypadku przerwy w zasilaniu

W przypadku wystąpienia przerwy w dopływie energii elektrycznej, urządzenie zapamiętuje ostatnie ustawienia i po wznowieniu zasilania uruchamia się ponownie, automatycznie przywracając zadany wcześniej tryb pracy.

Funkcja inteligentnego odczytu temperatury „I Feel”

- maksymalny komfort

Funkcja inteligentnego odczytu temperatury „I Feel” daje możliwość dokładnego dopasowania temperatury nawiewu do warunków panujących aktualnie w pomieszczeniu, przez co pozwala uzyskać maksymalny komfort przy niskim zużyciu energii.



Freedom

Seria FH
AUX-09/12/18/24FH



Sterownik bezprzewodowy
Typ K

Moduł sterowania Wi-Fi

W KOMPLECIE

Model		AUX-09FH	AUX-12FH	AUX-18FH	AUX-24FH	
Wydajność chłodnicza	[kW]	2,60 (0,50 - 2,90)	3,50 (0,80 - 3,50)	5,25 (1,20 - 5,40)	7,00 (1,40 - 7,30)	
Wydajność grzewcza	[kW]	2,80 (0,50 - 3,10)	3,50 (1,00 - 3,60)	5,50 (1,20 - 5,80)	7,00 (0,90 - 7,10)	
Zasilanie	[V~,Hz,Ph]	220-240, 50, 1	220-240, 50, 1	220-240, 50, 1	220-240, 50, 1	
Prąd roboczy	Chłodzenie	[A]	3,56	4,82	7,35	9,75
	Ogrzewanie	[A]	3,32	4,28	6,60	8,67
Zużycie energii	Chłodzenie	[W]	800	1090	1660	2200
	Ogrzewanie	[W]	750	970	1490	1960
Maksymalny pobór prądu	[A]	8,0	9,5	12,0	16,0	
Maksymalny pobór mocy	[W]	1500	1900	2900	3700	
SEER / SCOP	[W/W]	6,5 / 4,37	6,65 / 4,36	6,57 / 4,02	6,89 / 4,11	
Klasa efektywności energetycznej	Chłodzenie	-	A++	A++	A++	A++
	Ogrzewanie	-	A+	A+	A+	A+
Jednostka wewnętrzna		AUX-09FH/I	AUX-12FH/I	AUX-18FH/I	AUX-24FH/I	
Przepływ powietrza	[m³/h]	560	560	850	1150	
Poziom ciśnienia akustycznego	[dB(A)]	32/29/26/22/20	34/30/28/23/20	40/32/29/26/22	38/35/32/30/23	
Poziom mocy akustycznej	[dB(A)]	41/37/33/29/22	42/38/35/32/27	46/42/38/34/26	46/42/39/35/25	
Wymiary jednostki wewnętrznej	[mm]	750 x 285 x 200	750 x 285 x 200	900 x 310 x 225	1082 x 330 x 233	
Waga jednostki wewnętrznej	[kg]	7,5	8,0	12,0	15,0	
Jednostka zewnętrzna		AUX-09FH/O	AUX-12FH/O	AUX-18FH/O	AUX-24FH/O	
Czynnik chłodniczy	Typ	-	R32	R32	R32	
	Napełnienie fabryczne (do 5 m)	[g]	530	600	1280	1440
	Dodatkowe napełnienie	[g/m]	20	20	20	30
Poziom ciśnienia akustycznego	[dB(A)]	40	42	43	43	
Poziom mocy akustycznej	[dB(A)]	46	48	52	53	
Wymiary jednostki zewnętrznej	[mm]	730 x 545 x 285	730 x 545 x 285	800 x 545 x 315	900 x 700 x 350	
Waga jednostki zewnętrznej	[kg]	25,0	25,0	35,0	45,0	
Zakres pracy (temperatura zewn.)	Chłodzenie	[°C]	-10	-10	-10	-10
	Ogrzewanie	[°C]	-15	-15	-15	-15
Przyłącza rur (średnica)	Ciecz	[mm(cale)]	1/4	1/4	1/4	1/4
	Gaz	[mm(cale)]	3/8	3/8	1/2	5/8
	Skropliny	[mm(cale)]	16	16	16	18
Maksymalna długość orurowania	[m]	20	20	20	25	
Maksymalna różnica wysokości	[m]	10	10	10	15	



Urządzenia klimatyzacyjne zawierają fluorowane gazy cieplarniane R32. Dane techniczne, wygląd i funkcje mogą ulec zmianie bez wcześniejszego powiadomienia.

CECHY I FUNKCJE

- R32**: Czynnik chłodniczy R32
- DC INVERTER**: Technologia inwerterowa
- Wi-Fi**: Wbudowany moduł Wi-Fi
- Lightning**: Automatyczny restart
- Turbo**: Tryb TURBO
- Snowflake**: Szybkie chłodzenie / ogrzewanie
- Clock**: Programator czasowy 24H
- Refresh**: Samooczyszczanie
- Moon**: Tryb pracy nocnej
- Smart**: Inteligentne odszranianie
- Honeycomb**: Filtr o strukturze plastra miodu
- Anti-bacterial**: Filtr antybakteryjny
- Ionizer**: Jonizator powietrza
- LED**: Wyświetlacz LED
- FEEL**: Funkcja I FEEL
- Cold-Air**: Funkcja Anti-Cold-Air
- Anti-Fungus**: Funkcja Anti-Fungus
- Water**: Dwustronne odprowadzenie skroplin
- Aluminum**: Łopatkami z aluminium hydrofilowego
- Vertical**: Pionowy ruch żaluzji
- Diagnosis**: Funkcja autodiagnostyki
- 0.3W**: Tryb czuwania „Standby”
- Corrosion**: Antykorozyjna obudowa jedn. zewn.
- Humidity**: Silne odwilżanie
- SUPER EMC**: Super EMC
- Light**: Podświetlany sterownik bezprzewodowy
- COOLING**: Tryb chłodzenia
- HEATING**: Tryb ogrzewania
- Ventilation**: Tryb wentylatora
- DRY MODE**: Tryb osuszania
- AUTO**: Tryb pracy automatycznej
- Filter**: Opcjonalne filtry powietrza



Klimatyzator przenośny

Seria MI
AUX-12MI



Efektywne i komfortowe chłodzenie bez konieczności specjalistycznego montażu

Klimatyzatory przenośne AUX sprawdzą się wszędzie tam, gdzie nie ma możliwości montażu tradycyjnej klimatyzacji typu split. Nie wymagają specjalistycznej instalacji - ciepłe powietrze odprowadzane jest z pomieszczenia za pomocą rury wylotowej, która może być zamontowana w oknie lub w ścianie. Wyróżniają się mobilnością - w każdej chwili urządzenie można łatwo przenieść do innego pomieszczenia, dzięki kółkom zamontowanym do podstawy obudowy. Zapewniają efektywne chłodzenie, przy zachowaniu niskiego poziomu hałasu.



Nowoczesna stylistyka

Klimatyzator przenośny serii MI posiada prostą, minimalistyczną obudowę o kompaktowych wymiarach. Jego ponadczasowa stylistyka dobrze sprawdzi się w każdym wnętrzu. Połączenie błyszczącej powierzchni przedniego panelu z matowym wykończeniem żaluzji nawiewnej dodaje urządzeniu nowoczesnego charakteru.



Mobilność i wyjątkowo prosta instalacja

Klimatyzatory przenośne nie wymagają specjalistycznej instalacji i są mobilne - w łatwy sposób można je przenieść do innego pomieszczenia. Ułatwiają to uchwyty zlokalizowane po bokach obudowy i kółka zamontowane do podstawy urządzenia.



Klimatyzator przenośny

Seria MI
AUX-12MI



Model		AUX-12MI
Wydajność chłodnicza	[kW]	3,40
Zasilanie	[V~,Hz,Ph]	220-240, 50, 1
Prąd roboczy (chłodzenie)	[A]	5,80
Zużycie energii (chłodzenie)	[W]	1300
Maksymalny pobór prądu (chłodzenie)	[A]	8,00
Maksymalny pobór mocy (chłodzenie)	[W]	1450
EER / COP	[W/W]	2,6 / -
Klasa efektywności energetycznej (chłodzenie)	-	A
Przepływ powietrza	[m³/h]	390 / 360 / 330
Poziom hałasu	[dB(A)]	64,0 / 63,5 / 63,0
Wymiary (szerokość x wysokość x głębokość)	[mm]	476 x 710 x 385
Waga netto/brutto	[kg]	33,0 / 38,0
Zakres nastawy temperatury	[°C]	16 ~ 32
Czynnik chłodniczy	-	R290
Sprężarka	Typ	-
	Producent	-
	Moc	[W]

Dane techniczne, wygląd i funkcje mogą ulec zmianie bez wcześniejszego powiadomienia.

CECHY I FUNKCJE



Czynnik chłodniczy R290

- naturalne i bezpieczne rozwiązanie dla klimatyzatorów przenośnych

Zastosowany w klimatyzatorach przenośnych AUX czynnik chłodniczy R290 (propan) to związek organiczny należący do grupy węglowodorów nasyconych. Charakteryzuje się bardzo dobrymi właściwościami termodynamicznymi oraz niewielkim oddziaływaniem na środowisko naturalne. To nietoksyczny gaz o zerowym wskaźniku ODP i bardzo niskim współczynniku GWP (3), potwierdzającym jego znikomy wpływ na tworzenie efektu cieplarnianego.



Panel sterowania z cyfrowym wyświetlaczem

- wygodna i intuicyjna obsługa

Urządzenie zostało wyposażone w nowoczesny, intuicyjny i wygodny w obsłudze panel sterowania, umożliwiający łatwy wybór trybu pracy, temperatury nawiewu, prędkości wentylatora i funkcji dodatkowych. Klimatyzatorem można sterować także za pomocą pilota bezprzewodowego.



Automatyczny ruch żaluzji powietrznej Auto Swing

- komfortowe i efektywne chłodzenie

Dzięki funkcji Auto Swing, dwuwarstwowa żaluzja powietrzna klimatyzatora przenośnego AUX może automatycznie poruszać się w górę i w dół, zapewniając lepszą dystrybucję schłodzonego powietrza w pomieszczeniu i szybsze uzyskanie zadanej temperatury.

Bardzo cicha praca

- komfortowe warunki do nocnego odpoczynku

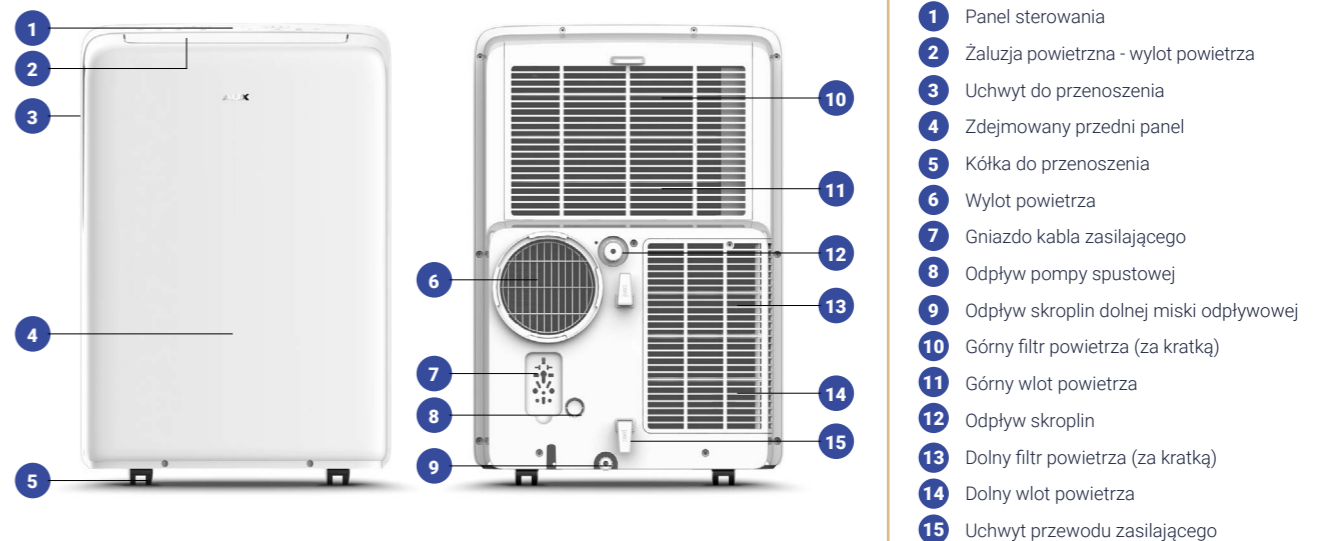
Dzięki optymalizacji konstrukcji kanału przepływu powietrza, zastosowaniu cichej sprężarki oraz wentylatora o dużej średnicy z wysokowydajnym silnikiem PG, klimatyzator przenośny AUX z serii M mogą zapewnić lepszą dystrybucję powietrza w pomieszczeniu przy zachowaniu niskiego poziomu hałasu. Urządzenie posiada także funkcję pracy nocnej, po aktywowaniu której prędkość wentylatora zostaje obniżona do minimum, powodując zmniejszenie poziomu emitowanego hałasu i ograniczenie zużycia energii elektrycznej.



Zoptymalizowana konstrukcja

- wysoka estetyka i funkcjonalność

Konstrukcja klimatyzatora przenośnego AUX serii MI została tak zaprojektowana, aby spełnić najwyższe wymagania zarówno pod względem estetyki, jak i funkcjonalności. Nowoczesna, minimalistyczna obudowa w kolorze białym została wyposażona w czytelny panel sterowania z cyfrowym wyświetlaczem. Kółka zamontowane u podstawy obudowy i wygodne uchwyty umożliwiają bezproblemowe przenoszenie urządzenia. Klimatyzator posiada stalową pokrywę skrzynki sterowniczej odporną na ogień i kurz oraz zdejmowany panel przedni, umożliwiający łatwy dostęp do wnętrza urządzenia.



- 1 Panel sterowania
- 2 Żaluzja powietrzna - wylot powietrza
- 3 Uchwyt do przenoszenia
- 4 Zdejmowany przedni panel
- 5 Kółka do przenoszenia
- 6 Wylot powietrza
- 7 Gniazdo kabla zasilającego
- 8 Odpływ pompy spustowej
- 9 Odpływ skroplin dolnej miski odpływowej
- 10 Górny filtr powietrza (za kratką)
- 11 Górny wlot powietrza
- 12 Odpływ skroplin
- 13 Dolny filtr powietrza (za kratką)
- 14 Dolny wlot powietrza
- 15 Uchwyt przewodu zasilającego

SYSTEMY MULTI

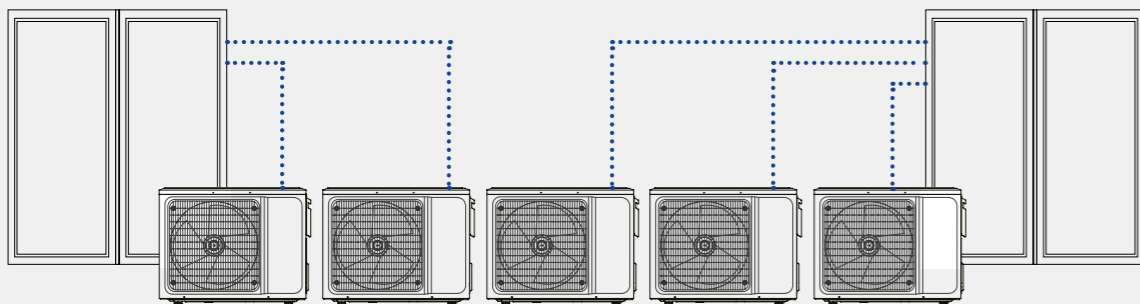


MULTI

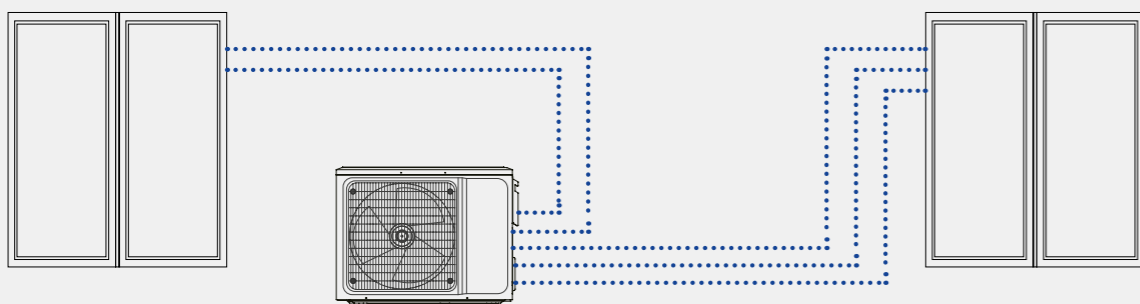
System multi split

- oszczędność przestrzeni instalacyjnej i duża elastyczność

System multi split AUX umożliwia podłączenie od 2 do 5 jednostek wewnętrznych do jednego agregatu. Pozwala to na zmniejszenie ilości potrzebnych jednostek zewnętrznych w porównaniu z układami pojedynczymi, a co za tym idzie, znaczną oszczędność przestrzeni na elewacjach budynków, dachach i balkonach. Ponadto, urządzenia nie muszą być instalowane jednocześnie - system można z czasem rozbudować o nowe jednostki wewnętrzne, utrzymując odpowiednie parametry wydajności poszczególnych elementów układu klimatyzacji.



Pięć jednostek wewnętrznych w systemie pojedynczym (single split).



Pięć jednostek wewnętrznych w systemie multi split.

Szeroki wybór jednostek wewnętrznych

- zawsze dobre dopasowanie

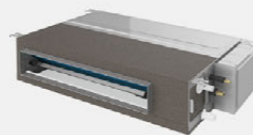
Typoszeroką gamę urządzeń multi marki AUX to aż 6 typów jednostek wewnętrznych – kasetonowe, kanałowe, przypodłogowo-sufitowe oraz trzy modele stylowych jednostek ściennych (seria Freedom, J-Smart i J-Smart ART). Dostępne są w różnych wariantach wydajności chłodniczej – od 2,05 do 7,03 kW. Tak szeroki wybór pozwala na dobre dopasowanie jednostek do wielkości i charakteru pomieszczenia oraz potrzeb użytkowników.



Jednostki ściennie (Freedom, J-Smart, J-Smart ART)



Jednostki kasetonowe



Jednostki kanałowe



Jednostki przypodłogowo-sufitowe

System multi split

- elastyczne rozwiązania klimatyzacyjne dla wielu pomieszczeń

System multi split AUX pozwala na montaż od 2 do 5 jednostek wewnętrznych do jednego agregatu. W ofercie dostępnych jest 6 modeli jednostek zewnętrznych o wydajności chłodniczej od 4,1 do 12,0 kW. Urządzenia pracują, wykorzystując ekologiczny czynnik chłodniczy R32 i nowoczesną technologię inwerterową, gwarantując niezawodność i energooszczędność. Oferują stabilną pracę w szerokim zakresie temperatur zewnętrznych, wynoszących od -15°C do 52°C dla trybu chłodzenia i od -20°C do 24°C dla trybu ogrzewania. System pozwala na zastosowanie instalacji chłodniczych o całkowitej długości do 80 metrów, w zależności od mocy agregatu, oraz przewyższeń sięgających do 15 metrów.



Wysokiej jakości sprężarka inwerterowa

- gwarancja energooszczędności i niezawodności

Zastosowana w klimatyzatorach AUX inwerterowa sprężarka rotacyjna gwarantuje niezawodną i wydajną pracę urządzeń oraz najwyższe parametry efektywności energetycznej. Zapewnia także niskie koszty eksploatacyjne i niski poziom generowanego hałasu. Wytrzymałe, wysokiej jakości materiały wykorzystane w konstrukcji sprężarki przekładają się na jej długie i bezawaryjne działanie.



DC INVERTER

Czynnik chłodniczy R32

- ekologiczny, bezpieczny, wysokoefektywny

Wszystkie urządzenia klimatyzacyjne AUX z serii MULTI pracują w oparciu o najnowszy, ekologiczny czynnik chłodniczy R32, który w porównaniu do powszechnie dotychczas stosowanego czynnika R410A, cechuje się większą wydajnością i niższym współczynnikiem tworzenia efektu cieplarnianego. Nie powoduje też niszczenia warstwy ozonowej.



R32

Wysoka wydajność energetyczna

- gwarancja energooszczędnej pracy

Dzięki zastosowaniu wysokowydajnej sprężarki inwerterowej DC, regulowanego silnika wentylatora i zaawansowanej technologii sterowania wektorowego za pomocą sinusoidy 180°, systemy komercyjne AUX osiągają wysokie parametry efektywności energetycznej, zapewniając niezawodną, efektywną pracę, przy niskim zużyciu energii. Wszystkie klimatyzatory serii MULTI posiadają klasę efektywności energetycznej A++ w trybie chłodzenia i A+ w trybie ogrzewania.

A++ CHŁODZENIE

A+ OGRZEWANIE

A++

A+

Szeroki zakres pracy – niezawodna praca nawet w niesprzyjających warunkach zewnętrznych

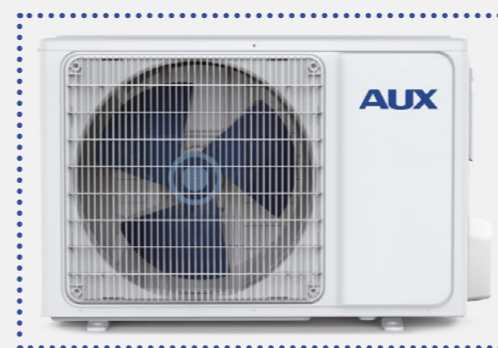
Systemy klimatyzacji multi split AUX charakteryzują się niezawodną, stabilną pracą nawet w skrajnych temperaturach otoczenia. Dzięki zastosowaniu nowoczesnych technologii i wysokiej jakości podzespołów, urządzenia AUX mogą działać w szerokim zakresie temperatur zewnętrznych, tj. od -15°C do 52°C w trybie chłodzenia i od -20°C do 24°C w trybie ogrzewania, zapewniając wysoki poziom komfortu w klimatyzowanych pomieszczeniach o każdej porze roku.



Antykorozyjna obudowa jednostki zewnętrznej

- dłuższa żywotność i estetyka

Obudowa jednostki zewnętrznej została pokryta szeregiem warstw ochronnych, zabezpieczających ją między innymi przed owadami, gryzoniami, wilgocią, kurzem czy ogniem. Zapewnia to długą żywotność urządzenia i estetyczny wygląd, nawet po wieloletniej ekspozycji na niekorzystne warunki środowiskowe.



Inteligentne odszranianie

- efektywna praca w niskiej temperaturze otoczenia

Klimatyzator uruchamia tryb odszraniania tylko wtedy, gdy jest to konieczne i jedynie na czas potrzebny do odszronienia wymiennika, co umożliwi prawie nieprzerwaną pracę urządzenia w trybie grzania. System inteligentnego odszraniania zastosowany w klimatyzatorach AUX poprawia energooszczędność pracy urządzeń o 5% i aż o 20% zwiększa efektywność ogrzewania w niskich temperaturach zewnętrznych.



Automatyczny restart

- pamięć ustawień w przypadku przerwy w zasilaniu

W przypadku wystąpienia przerw dopływie energii elektrycznej, urządzenie zapamiętuje ostatnie ustawienia i po wznowieniu zasilania uruchamia się ponownie, automatycznie przywracając zadany wcześniej tryb pracy.

Grzałka tacy ociekowej jednostki zewnętrznej

- wydajna praca w trybie ogrzewania

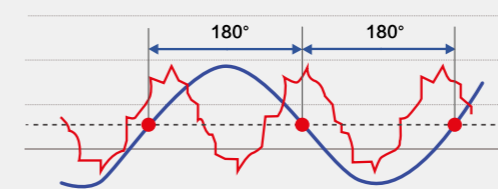
Jednostki zewnętrzne z serii klimatyzatorów multi split AUX posiadają grzałki tacy ociekowej, które pozwalają na wydajną pracę urządzeń w trybie ogrzewania nawet przy silnych mrozach, zabezpieczając przed oblodzeniem wymiennika ciepła.



Sterowanie za pomocą sinusoidy 180°

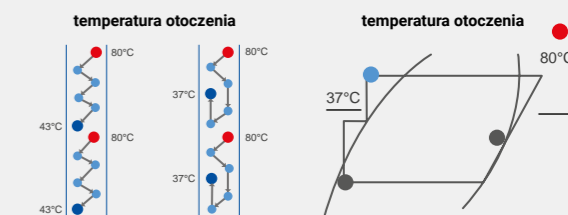
- płynna i wydajna praca sprężarki

Sprężarka z inwerterem DC wykorzystuje sterowanie sinusoidalne o 180°. Technika ta sprawia, że silnik sprężarki działa płynnie, a wydajność znacznie wzrasta.



Zoptymalizowany projekt orurowania - wzmocnienie wydajności chłodzenia

Konstrukcja zapewnia dodatkowe chłodzenie i wzmocnia wydajność chłodzenia przez oddzielenie wlotu czynnika chłodniczego i wylotu.





Jednostki zewnętrzne

Multi split

AUX-M2-(14/18)LCLH, AUX-M3-21LCLH

Model		AUX-M2-14LCLH	AUX-M2-18LCLH	AUX-M3-21LCLH	
Maks. liczba jednostek wewnętrznych		2	2	3	
Wydajność chłodnicza	[kW]	4,1 (1,8 - 4,51)	5,3 (2,0 - 5,83)	6,2 (2,2 - 6,71)	
	[Btu/h]	13989 (6142 - 15388)	18084 (6824 - 19892)	21154 (7506 - 22895)	
Wydajność grzewcza	[kW]	4,8 (2,05 - 5,28)	5,6 (2,21 - 6,16)	6,6 (2,39 - 7,26)	
	[Btu/h]	16378 (6995 - 18015)	19107 (7541 - 21017)	22519 (8155 - 24771)	
Zasilanie	[V~,Hz,Ph]	220-240, 50, 1	220-240, 50, 1	220-240, 50, 1	
Pobór mocy w trybie chłodzenia	[W]	1240 (198-2100)	1750 (280 - 2300)	1920 (350 - 2800)	
Pobór mocy w trybie ogrzewania	[W]	1150 (198-2100)	1540 (280 - 2300)	1780 (350 - 2800)	
Pobór prądu (chłodzenie i ogrzewanie)	[A]	5,4 / 5	7,6 / 6,7	8,3 / 7,8	
Maksymalny pobór prądu	[A]	10	11	13	
Maksymalny pobór mocy	[kW]	2,1	2,3	2,8	
SEER / SCOP	[W/W]	6,16 / 4,06 (F)	7,07 / 4,08 (F)	6,57 / 4,38 (F)	
		6,16 / 4,06 (J)	7,07 / 4,07(J)	6,57 / 4,39 (J)	
EER / COP	[W/W]	3,31 / 4,17	3,03 / 3,64	3,23 / 3,71	
Klasa efektywności energetycznej	Chłodzenie	-	A++	A++	
	Ogrzewanie	-	A+	A+	
Typ sprężarki		-	rotacyjna	podwójna rotacyjna	
Przepływ powietrza	[m³/h]	2300	2300	3100	
Poziom ciśnienia akustycznego	[dB(A)]	54	55	56	
Poziom mocy akustycznej	[dB(A)]	61	62	65	
Wymiary jednostki (szer. x gł. x wys.)	[mm]	800 x 315 x 545	800 x 315 x 545	834 x 328 x 655	
Waga jednostki (netto)	[kg]	34	36	44	
Czynnik chłodniczy	Typ	-	R32	R32	
	Napełnienie fabryczne	[kg]	1,07	1,1	1,25
	Dodatkowe napełnienie	[g/m]	20	20	20
Przyłącza rur (średnica)	Rura cieczowa	[mm(cale)]	2 x 6,35 (1/4)	2 x 6,35 (1/4)	
	Rura gazowa	[mm(cale)]	2 x 9,52 (3/8)	2 x 9,52 (3/8)	
Maksymalna długość instalacji	Całkowita długość instalacji	[m]	40	40	
	Dla pojedynczej jednostki wewn.	[m]	25	25	
Maksymalne różnice wysokości	Pomiędzy agregatem a jednostką wewn.	[m]	15	15	
	Pomiędzy jednostkami wewn.	[m]	10	10	
Zakres pracy (temperatura zewn.)	Chłodzenie	[°C]	-15~52	-15~52	
	Ogrzewanie	[°C]	-20~24	-20~24	



Urządzenia klimatyzacyjne zawierają fluorowane gazy cieplarniane R32. Dane techniczne, wygląd i funkcje mogą ulec zmianie bez wcześniejszego powiadomienia.

Jednostki zewnętrzne

Multi split

AUX-M3-27LCLH, AUX-M4-36LCLH, AUX-M5-42LCLH



Model		AUX-M3-27LCLH	AUX-M4-36LCLH	AUX-M5-42LCLH	
Maks. liczba jednostek wewnętrznych		3	4	5	
Wydajność chłodnicza	[kW]	7,90 (2,3 - 8,69)	10,50 (2,5 - 11,0)	12,00 (2,77 - 12,7)	
	[Btu/h]	26955 (7848 - 29650)	35826 (8530 - 37532)	40944 (9451 - 43332)	
Wydajność grzewcza	[kW]	8,20 (2,45 - 9,02)	11,00 (2,67 - 11,2)	13,00 (2,96 - 13,1)	
	[Btu/h]	27978 (8359 - 30776)	37532 (9110 - 38214)	44356 (10100 - 44800)	
Zasilanie	[V~,Hz,Ph]	220-240, 50, 1	220-240, 50, 1	220-240, 50, 1	
Pobór mocy w trybie chłodzenia	[W]	2460 (560 - 3400)	3950 (680 - 4930)	4450 (750 - 5450)	
Pobór mocy w trybie ogrzewania	[W]	2270 (560 - 3400)	3150 (530 - 3850)	3750 (600 - 4350)	
Pobór prądu (chłodzenie i ogrzewanie)	[A]	10,7 / 9,8	17,5 / 13,96	19,72 / 16,62	
Maksymalny pobór prądu	[A]	16,0	23,5	24,5	
Maksymalny pobór mocy	[kW]	3,4	5,3	5,6	
SEER / SCOP	[W/W]	6,30 / 4,04 (F)	6,10 / 4,00 (F)	6,10 / 4,10 (F)	
		6,30 / 4,04 (J)	6,15 / 4,12 (J)	6,14 / 4,14 (J)	
EER / COP	[W/W]	3,21 / 3,61	2,66 / 3,49	2,70 / 3,47	
Klasa efektywności energetycznej	Chłodzenie	-	A++	A++	
	Ogrzewanie	-	A+	A+	
Typ sprężarki		-	podwójna rotacyjna	rotacyjna	
Przepływ powietrza	[m³/h]	3100	4000	4200	
Poziom ciśnienia akustycznego	[dB(A)]	58	61	61	
Poziom mocy akustycznej	[dB(A)]	65	68	68	
Wymiary jednostki (szer. x gł. x wys.)	[mm]	834 x 328 x 655	985 x 395 x 808	985 x 395 x 808	
Waga jednostki (netto)	[kg]	46	74	75	
Czynnik chłodniczy	Typ	-	R32	R32	
	Napełnienie fabryczne	[kg]	1,2	2,3	2,3
	Dodatkowe napełnienie	[g/m]	20	20	20
Przyłącza rur (średnica)	Rura cieczowa	[mm(cale)]	3 x 6,35 (1/4)	4 x 6,35 (1/4)	
	Rura gazowa	[mm(cale)]	3 x 9,52 (3/8)	4 x 9,52 (3/8)	
Maksymalna długość instalacji	Całkowita długość instalacji	[m]	60	80	
	Dla pojedynczej jednostki wewn.	[m]	30	35	
Maksymalne różnice wysokości	Pomiędzy agregatem a jednostką wewn.	[m]	15	15	
	Pomiędzy jednostkami wewn.	[m]	10	10	
Zakres pracy (temperatura zewn.)	Chłodzenie	[°C]	-15~52	-15~52	
	Ogrzewanie	[°C]	-20~24	-20~24	



Urządzenia klimatyzacyjne zawierają fluorowane gazy cieplarniane R32. Dane techniczne, wygląd i funkcje mogą ulec zmianie bez wcześniejszego powiadomienia.

Dostępne jednostki wewnętrzne

Seria / Model	Wydajność chłodnicza [Btu/h]					Strona w katalogu
	07 kBtu/h	09 kBtu/h	12 kBtu/h	18 kBtu/h	24 kBtu/h	
Jednostki naścienne Freedom Seria FH 	AUX-07FH/I	AUX-09FH/I	AUX-12FH/I	AUX-18FH/I	AUX-24FH/I	70
J-Smart Seria JO 	AUX-07JO/I	AUX-09JO/I	AUX-12JO/I	AUX-18JO/I	AUX-24JO/I	72
J-Smart ART Seria JB 	AUX-07JB/I	AUX-09JB/I	AUX-12JB/I	AUX-18JB/I	AUX-24JB/I	74
Jednostki kasetonowe Seria C 	-	AUX-M-C09/I	AUX-M-C12/I	AUX-M-C18/I	-	78
Jednostki kanałowe Seria D 	AUX-M-D07/I	AUX-M-D09/I	AUX-M-D12/I	AUX-M-D18/I	-	80
Jednostki przypodłogowo-sufitowe Seria F 	-	AUX-M-F09/I	AUX-M-F12/I	AUX-M-F18/I	-	76

Tabele kombinacji MULTI

Jednostki zewnętrzne	Sugerowane zestawy		Jednostki zewnętrzne	Sugerowane zestawy	
	1 jednostka	2 jednostki		1 jednostka	2 jednostki
AUX-M2-14LCLH 1 dla 2 	7	7+7	AUX-M2-18LCLH 1 dla 2 	9	7+7 9+12
	9	7+9		12	7+9 -
	12	9+9		18	7+12 -
	18	-		-	9+9 -

Jednostki zewnętrzne	Sugerowane zestawy		
	1 jednostka	2 jednostki	3 jednostki
AUX-M3-21LCLH 1 dla 3 	18	7+7 9+12	7+7+7 -
	24	7+9 9+18	7+7+9 -
	-	7+12 12+12	7+7+12 -
	-	7+18 -	7+9+9 -
	-	9+9 -	9+9+9 -

Jednostki zewnętrzne	Sugerowane zestawy		
	1 jednostka	2 jednostki	3 jednostki
AUX-M3-27LCLH 1 dla 3 	18	7+12 9+24	7+7+7 7+9+18
	24	7+18 12+12	7+7+9 7+12+12
	-	7+24 12+24	7+7+12 9+9+9
	-	9+9 18+18	7+7+18 9+9+12
	-	9+12 18+24	7+9+9 9+12+12
	-	9+18 -	7+9+12 -

Jednostka zewnętrzna	Sugerowane zestawy					
	1 jednostka	2 jednostki		3 jednostki		
AUX-M4-36LCLH 1 dla 4 	18	7+12	12+12	7+7+7	7+9+18	9+9+12 12+12+12
	24	7+18	12+18	7+7+9	7+9+24	9+9+18 12+12+18
	-	7+24	12+24	7+7+12	7+12+12	9+9+24 -
	-	9+9	18+18	7+7+18	7+12+18	9+12+12 -
	-	9+12	18+24	7+7+24	7+12+24	9+12+18 -
	-	9+18	-	7+9+9	7+18+18	9+12+24 -
	-	9+24	-	7+9+12	9+9+9	9+18+18 -
	4 jednostki					
	7+7+7+7		7+7+9+18		7+9+12+18	
	7+7+7+9		7+7+12+12		7+12+12+12	
	7+7+7+12		7+7+12+18		9+9+9+9	
	7+7+7+18		7+9+9+9		9+9+9+12	
	7+7+7+24		7+9+9+12		9+9+9+18	
	7+7+9+9		7+9+9+18		9+9+12+12	
	7+7+9+12		7+9+12+12		9+12+12+12	
	7+7+9+18		7+9+12+18		9+12+12+18	

Jednostka zewnętrzna	Sugerowane zestawy					
	1 jednostka	2 jednostki		3 jednostki		
AUX-M5-42LCLH 1 dla 5 	18	7+18	18+18	7+7+7	7+9+24	9+9+18 12+12+18
	24	7+24	18+24	7+7+9	7+12+12	9+9+24 12+12+24
	-	9+12	24+24	7+7+12	7+12+18	9+12+12 12+18+18
	-	9+18	-	7+7+18	7+12+24	9+12+18 12+18+24
	-	9+24	-	7+7+24	7+18+18	9+12+24 18+18+18
	-	12+12	-	7+9+9	7+18+24	9+18+18 -
	-	12+18	-	7+9+12	9+9+9	9+18+24 -
	-	12+24	-	7+9+18	9+9+12	12+12+12 -
	4 jednostki					
	7+7+7+7		7+7+12+12		7+9+12+24 12+12+12+12	
	7+7+7+9		7+7+12+18		7+12+12+12 12+12+12+18	
	7+7+7+12		7+7+12+24		9+9+9+9 -	
	7+7+7+18		7+9+9+9		9+9+9+12 -	
	7+7+7+24		7+9+9+12		9+9+9+18 -	
	7+7+9+9		7+9+9+18		9+9+12+12 -	
	7+7+9+12		7+9+12+12		9+12+12+12 -	
	7+7+9+18		7+9+12+18		9+12+12+18 -	
	5 jednostek					
	7+7+7+7+7		7+7+7+9+24		7+7+12+12+12 9+9+9+9+18	
	7+7+7+7+9		7+7+7+12+12		7+9+9+9+9 9+9+9+12+12	
	7+7+7+7+12		7+7+7+12+18		7+9+9+9+12 9+9+12+12+12	
	7+7+7+7+18		7+7+9+9+9		7+9+9+9+18 -	
	7+7+7+7+24		7+7+9+9+12		7+9+9+12+12 -	
	7+7+7+9+9		7+7+9+9+18		7+9+12+12+12 -	
	7+7+7+9+12		7+7+9+12+12		9+9+9+9+9 -	
	7+7+7+9+18		7+7+9+12+18		9+9+9+9+12 -	

Freedom

Seria FH

AUX-(07/09/12/18/24)FH/I



Seria Freedom to ekonomiczne jednostki o nowoczesnej stylistyce i optymalnych parametrach pracy.

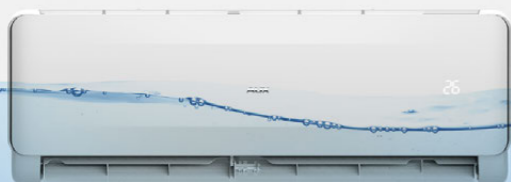
Jednostki Freedom zaskakują liczbą funkcji – oferują między innymi funkcję samooczyszczania, tryb turbo, programator czasowy, funkcję inteligentnego odczytu temperatury „I Feel”, jonizator i sterowanie WiFi.



Patent

Funkcja zaawansowanego samooczyszczania - gwarancja czystego wnętrza urządzenia

Po zakończeniu działania w trybie chłodzenia, funkcja samooczyszczania automatycznie osusza wymiennik ciepła w jednostce wewnętrznej z wilgoci, przygotowując ją do następnej pracy. Zapobiega to rozwojowi bakterii, pleśni i nieprzyjemnych zapachów, utrzymując wnętrze jednostki w czystości. Dzięki funkcji samooczyszczania, klimatyzator może zagwarantować użytkownikom czyste i bezpieczne otoczenie.



Zaawansowany jonizator powietrza

- czyste i bezpieczne powietrze w Twoim domu

Wszystkie jednostki naścienne AUX z serii multi zostały standardowo wyposażone w jonizator, który skutecznie eliminuje nieprzyjemne zapachy i szkodliwe substancje, uwalniając do przepływającego przez klimatyzator powietrza jony, które neutralizują znajdujące się w nim niebezpieczne cząsteczki.



Freedom

dane techniczne

Model		AUX-07FH/I	AUX-09FH/I	AUX-12FH/I	AUX-18FH/I	AUX-24FH/I	
Wydajność chłodnicza	[kW]	2,05 (1,13 - 2,70)	2,58 (1,40 - 3,30)	3,50 (1,70 - 3,70)	5,27 (2,50 - 5,80)	7,03 (2,90 - 7,30)	
	[Btu/h]	7165 (3855 - 9220)	9000 (4780 - 11260)	12285 (5800 - 12625)	17747 (8530 - 19790)	23986 (9895 - 24908)	
Wydajność grzewcza	[kW]	2,15 (0,98 - 2,50)	2,70 (1,20 - 3,00)	3,50 (1,50 - 3,70)	5,37 (2,25 - 5,80)	7,05 (2,10 - 8,00)	
	[Btu/h]	7510(3340-8530)	9215 (4095 - 10240)	12625 (5120 - 12625)	18085 (7680 - 19790)	24054 (7165 - 27296)	
Zasilanie	[V~,Hz,Ph]	220-240, 50, 1	220-240, 50, 1	220-240, 50, 1	220-240, 50, 1	220-240, 50, 1	
Pobór mocy w trybie chłodzenia	[W]	40 (12 - 68)	40 (12 - 68)	40 (12 - 68)	63 (16 - 88)	63 (16 - 88)	
Pobór mocy w trybie ogrzewania	[W]	40 (12 - 68)	40 (12 - 68)	40 (12 - 68)	63 (16 - 88)	63 (16 - 88)	
Moc silnika wentylatora	[W]	12	12	12	30	50	
Prędkość wentylatora (wysoki)	[obr./min]	1150	1150	1150	1330	1230	
Przepływ powietrza	[m³/h]	600	600	600	850	1150	
Poziom ciśnienia akustycznego	[dB(A)]	32/29/26/22/20	32/29/26/22/20	34/30/28/23/20	40/32/29/26/22	38/35/32/30/23	
Poziom mocy akustycznej	[dB(A)]	41/37/33/29/22	41/37/33/29/22	42/38/35/32/27	46/42/38/34/26	46/42/39/35/25	
Wymiary jednostki (szer. x gł. x wys.)	[mm]	750 x 285 x 200	750 x 285 x 200	750 x 285 x 200	900 x 310 x 225	1082 x 330 x 233	
Waga jednostki (netto)	[kg]	7,5	7,5	8	12	15	
Czynnik chłodniczy	-	R32	R32	R32	R32	R32	
Przyłącza rur (średnica)	Ciecz	[mm(cale)]	6,35 (1/4)	6,35 (1/4)	6,35 (1/4)	6,35 (1/4)	6,35 (1/4)
	Gaz	[mm(cale)]	9,52 (3/8)	9,52 (3/8)	9,52 (3/8)	12,7 (1/2)	15,88 (5/8)
	Skropliny	[mm(cale)]	16,5	16,5	16,5	16,5	16,5

Urządzenia klimatyzacyjne zawierają fluorowane gazy cieplarniane R32. Dane techniczne, wygląd i funkcje mogą ulec zmianie bez wcześniejszego powiadomienia.

CECHY I FUNKCJE

- R32: Czynnik chłodniczy R32
- DC INVERTER: Technologia inwerterowa
- Wi-Fi: Wbudowany moduł Wi-Fi
- Turbo: Automatemyczny restart
- Tryb TURBO: Tryb TURBO
- Programator czasowy 24H: Programator czasowy 24H
- Samooczyszczanie: Samooczyszczanie
- Funkcja autodiagnostyki: Funkcja autodiagnostyki
- Tryb pracy nocnej: Tryb pracy nocnej
- Inteligentne odszranianie: Inteligentne odszranianie
- Super EMC: Super EMC
- Filtr o strukturze plastra miodu: Filtr o strukturze plastra miodu
- Jonizator powietrza: Jonizator powietrza
- Wyświetlacz LED: Wyświetlacz LED
- Funkcja I FEEL: Funkcja I FEEL
- Funkcja Anti-Cold-Air: Funkcja Anti-Cold-Air
- Funkcja Anti-Fungus: Funkcja Anti-Fungus
- Dwustronne odprowadzenie skroplin: Dwustronne odprowadzenie skroplin
- Lopatki z aluminium hydrofilowego: Lopatki z aluminium hydrofilowego
- Pionowy ruch żaluzji: Pionowy ruch żaluzji
- Sterownik bezprzewodowy: Sterownik bezprzewodowy
- Tryb chłodzenia: Tryb chłodzenia
- Tryb ogrzewania: Tryb ogrzewania
- Tryb wentylatora: Tryb wentylatora
- Tryb osuszania: Tryb osuszania
- Tryb pracy automatycznej: Tryb pracy automatycznej
- Opcjonalne filtry powietrza: Opcjonalne filtry powietrza

J-Smart

Seria JO

AUX-(07/09/12/18/24)JO/I



Seria J-Smart to przede wszystkim innowacyjne rozwiązania konstrukcyjne i unikatowe, minimalistyczne wzornictwo.

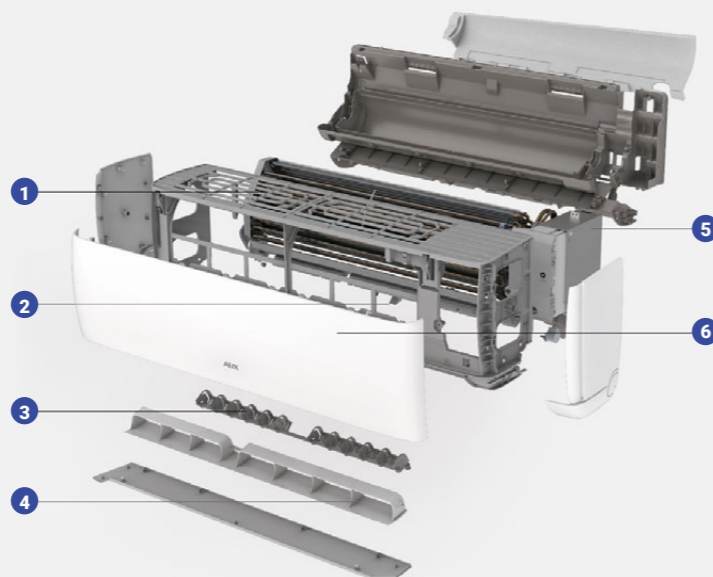
Jednostki posiadają między innymi wzmocnioną, odporną na uszkodzenia mechaniczne obudowę ze zdejmowaną dolną pokrywą i opatentowane pionowe żaluzje powietrzne w kształcie rybiej płetwy. Biała obudowa o prostej formie i matowym wykończeniu dobrze wpisuje się w aktualne trendy w designie.



Zaawansowane rozwiązania konstrukcyjne

- łatwiejsza instalacja i jeszcze efektywniejsze działanie

Szereg unikatowych, zaawansowanych rozwiązań konstrukcyjnych zastosowanych w klimatyzatorach AUX serii J-Smart nie tylko pozwalają na szybszą i łatwiejszą instalację urządzenia, ale też, dzięki specjalnie zaprojektowanym żaluzjom powietrznym, znacznie zwiększają efektywność chłodzenia i ogrzewania.



- 1 Stylowa, zoptymalizowana **kratka wlotu powietrza** - zwiększenie przepływu powietrza o 5%
- 2 **Łącznik zatrzaskowy** - łatwy i szybki montaż i demontaż obudowy
- 3 Innowacyjne **pionowe żaluzje powietrzne w kształcie płetwy** - większy zasięg nawiewu
- 4 Dwuwarstwowa **pozioma żaluzja powietrzna** - dostosowuje kierunek nadmuchu powietrza do wybranego trybu pracy urządzenia
- 5 Zoptymalizowana, ogniodoporna **skrzynka elektryczna**
- 6 Nowoczesny **wyświetlacz LED** wbudowany w przedni panel

J-Smart

dane techniczne

Model		AUX-07JO/I	AUX-09JO/I	AUX-12JO/I	AUX-18JO/I	AUX-24JO/I
Wydajność chłodnicza	[kW]	2,05 (1,13 - 2,70)	2,58 (1,40 - 3,30)	3,50 (1,70 - 3,70)	5,27 (2,50 - 5,80)	7,03 (2,90 - 7,30)
	[Btu/h]	7165 (3855 - 9220)	9000 (4780 - 11260)	12285 (5800 - 12625)	17747 (8530 - 19790)	23986 (9895 - 24908)
Wydajność grzewcza	[kW]	2,15 (0,98 - 2,50)	2,70 (1,20 - 3,00)	3,50 (1,50 - 3,70)	5,37 (2,25 - 5,80)	7,05 (2,10 - 8,00)
	[Btu/h]	7510 (3340 - 8530)	9215 (4095 - 10240)	12625 (5120 - 12625)	18085 (7680 - 19790)	24054 (7165 - 27296)
Zasilanie	[V~,Hz,Ph]	220-240, 50, 1	220-240, 50, 1	220-240, 50, 1	220-240, 50, 1	220-240, 50, 1
Pobór mocy w trybie chłodzenia	[W]	40 (12-68)	40 (12-68)	40 (12-68)	63 (16-88)	63 (16-88)
Pobór mocy w trybie ogrzewania	[W]	40 (12-68)	40 (12-68)	40 (12-68)	63 (16-88)	63 (16-88)
Moc silnika wentylatora	[W]	12	12	12	30	50
Prędkość wentylatora (wysoki)	[obr./min]	1150	1150	1150	1330	1230
Przepływ powietrza	[m³/h]	600	600	600	850	1150
Poziom ciśnienia akustycznego	[dB(A)]	38/31/27/22/19	38/31/27/22/19	38/32/29/23/20	41/32/31/26/23	38/36/33/31/23
Poziom mocy akustycznej	[dB(A)]	44/40/36/31/24	44/40/36/31/24	44/40/36/32/23	37/43/40/35/30	48/43/40/37/28
Wymiary jednostki (szer. x gł. x wys.)	[mm]	792 x 292 x 201	792 x 292 x 201	792 x 292 x 201	940 x 316 x 224	1132 x 330 x 232
Waga jednostki (netto)	[kg]	8,0	8,0	8,5	12,0	14,0
Czynnik chłodniczy	-	R32	R32	R32	R32	R32
Przyłącza rur (średnica)	Ciecz	[mm(cale)]	6,35 (1/4)	6,35 (1/4)	6,35 (1/4)	6,35 (1/4)
	Gaz	[mm(cale)]	9,52 (3/8)	9,52 (3/8)	9,52 (3/8)	12,7 (1/2)
	Skropliny	[mm(cale)]	16,5	16,5	16,5	16,5

Urządzenia klimatyzacyjne zawierają fluorowane gazy cieplarniane R32. Dane techniczne, wygląd i funkcje mogą ulec zmianie bez wcześniejszego powiadomienia.

CECHY I FUNKCJE

- R32: Czynnik chłodniczy R32
- DC INVERTER: Technologia inwerterowa
- Wbudowany moduł Wi-Fi
- Automatyczny restart
- Tryb TURBO
- Programator czasowy 24H
- Samooczyszczanie
- Funkcja autodiagnostyki
- Tryb pracy nocnej
- Inteligentne odszranianie
- Super EMC
- Wyświetlacz LED
- Filtr o wysokiej gęstości
- Filtr PM2.5
- Filtr antybakteryjny
- Jonizator powietrza
- Złożone lamele wymiennika jedn. zewn.
- Złożone lamele wymiennika jedn. wewn.
- Łopatkę z aluminium hydrofilowego
- Dwustronne odprowadzenie skroplin
- Funkcja I FEEL
- Funkcja Anti-Cold-Air
- Funkcja Anti-Fungus
- Tryb czuwania Standby 0,3W
- Pionowy ruch żaluzji
- Sterownik bezprzewodowy
- Łatwa i szybka instalacja
- Tryb chłodzenia
- HEATING: Tryb ogrzewania
- VENTILATION: Tryb wentylatora
- DRY MODE: Tryb osuszania
- AUTO: Tryb pracy automatycznej
- Opcjonalne filtry powietrza

J-Smart Art

Jednostki serii J-Smart Art łączą w sobie nowatorską konstrukcję i zachwycający design.

Seria JB

AUX-(07/09/12/18/24)JB/I

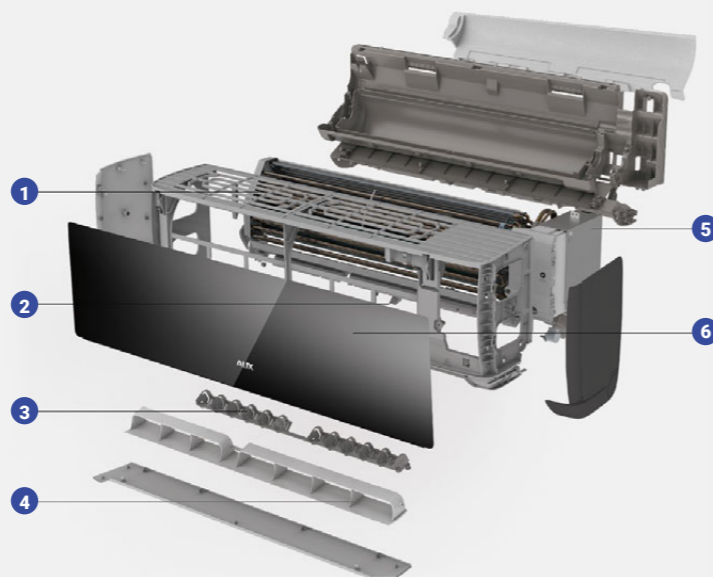


Innowacyjne rozwiązania w budowie klimatyzatora zapewniają łatwy montaż i serwisowanie oraz wysoki poziom komfortu w klimatyzowanych wnętrzach. Czarna obudowa i jej niebanalna stylistyka spełni oczekiwania nawet najbardziej wymagających użytkowników.

Zaawansowane rozwiązania konstrukcyjne

- łatwiejsza instalacja i jeszcze efektywniejsze działanie

Szereg unikatowych, zaawansowanych rozwiązań konstrukcyjnych zastosowanych w klimatyzatorach AUX serii J-Smart nie tylko pozwalają na szybszą i łatwiejszą instalację urządzenia, ale też, dzięki specjalnie zaprojektowanym żaluzjom powietrznym, znacznie zwiększają efektywność chłodzenia i ogrzewania.



- 1 Stylowa, zoptymalizowana kratka wlotu powietrza - zwiększenie przepływu powietrza o 5%
- 2 Łącznik zatrzaskowy - łatwy i szybki montaż i demontaż obudowy
- 3 Innowacyjne pionowe żaluzje powietrzne w kształcie płetwy - większy zasięg nawiewu
- 4 Dwuwarstwowa pozioma żaluzja powietrzna - dostosowuje kierunek nadmuchu powietrza do wybranego trybu pracy urządzenia
- 5 Zoptymalizowana, ognioodporna skrzynka elektryczna
- 6 Nowoczesny wyświetlacz LED wbudowany w przedni panel

J-Smart Art

dane techniczne



Model		AUX-07JB/I	AUX-09JB/I	AUX-12JB/I	AUX-18JB/I	AUX-24JB/I
Wydajność chłodnicza	[kW]	2,05 (1,13 - 2,70)	2,58 (1,40 - 3,30)	3,50 (1,70 - 3,70)	5,27 (2,50 - 5,80)	7,03 (2,90 - 7,30)
	[Btu/h]	7165 (3855 - 9220)	9000 (4780 - 11260)	12285 (5800 - 12625)	17747 (8530 - 19790)	23986 (9895 - 24908)
Wydajność grzewcza	[kW]	2,15 (0,98 - 2,50)	2,70 (1,20 - 3,00)	3,50 (1,50 - 3,70)	5,37 (2,25 - 5,80)	7,05 (2,10 - 8,00)
	[Btu/h]	7510 (3340 - 8530)	9215 (4095 - 10240)	12625 (5120 - 12625)	18085 (7680 - 19790)	24054 (7165 - 27296)
Zasilanie	[V~,Hz,Ph]	220-240, 50, 1	220-240, 50, 1	220-240, 50, 1	220-240, 50, 1	220-240, 50, 1
Pobór mocy w trybie chłodzenia	[W]	40 (12-68)	40 (12-68)	40 (12-68)	63 (16-88)	63 (16-88)
Pobór mocy w trybie ogrzewania	[W]	40 (12-68)	40 (12-68)	40 (12-68)	63 (16-88)	63 (16-88)
Moc silnika wentylatora	[W]	12	12	12	30	50
Prędkość wentylatora (wysoki)	[obr./min]	1150	1150	1150	1330	1230
Przepływ powietrza	[m³/h]	600	600	600	850	1150
Poziom ciśnienia akustycznego	[dB(A)]	38/31/27/22/19	38/31/27/22/19	38/32/29/23/20	41/32/31/26/23	38/36/33/31/23
Poziom mocy akustycznej	[dB(A)]	44/40/36/31/24	44/40/36/31/24	44/40/36/32/23	37/43/40/35/30	48/43/40/37/28
Wymiary jednostki (szer. x gł. x wys.)	[mm]	792 x 292 x 201	792 x 292 x 201	792 x 292 x 201	940 x 316 x 224	1132 x 330 x 232
Waga jednostki (netto)	[kg]	8,0	8,0	8,5	12,0	14,0
Czynnik chłodniczy	-	R32	R32	R32	R32	R32
Przyłącza rur (średnica)	Ciecz	[mm(cale)]	6,35 (1/4)	6,35 (1/4)	6,35 (1/4)	6,35 (1/4)
	Gaz	[mm(cale)]	9,52 (3/8)	9,52 (3/8)	9,52 (3/8)	12,7 (1/2)
	Skropliny	[mm(cale)]	16,5	16,5	16,5	16,5

Urządzenia klimatyzacyjne zawierają fluorowane gazy cieplarniane R32. Dane techniczne, wygląd i funkcje mogą ulec zmianie bez wcześniejszego powiadomienia.

CECHY I FUNKCJE

- R32: Czynnik chłodniczy R32
- DC INVERTER: Technologia inwerterowa
- Wi-Fi: Wbudowany moduł Wi-Fi
- Turbo: Automatemny restart
- Turbo: Tryb TURBO
- 24H: Programator czasowy 24H
- Self-Clean: Samooczyszczanie
- Auto-Diag: Funkcja autodiagnostyki
- Night: Tryb pracy nocnej
- Smart-Eye: Inteligentne odszranianie
- Super-EMC: Super EMC
- LED: Wyświetlacz LED
- PM2.5: Filtr o wysokiej gęstości
- PM2.5: Filtr PM2,5
- Anti-Bacterial: Filtr antybakteryjny
- Ionizer: Jonizator powietrza
- Outdoor: Złoczone lamele wymiennika jedn. zewn.
- Indoor: Złoczone lamele wymiennika jedn. wewn.
- Aluminum: Łopatkę z aluminium hydrofilowego
- Double-Drain: Dwustronne odprowadzenie skroplin
- FEEL: Funkcja I FEEL
- Anti-Cold-Air: Funkcja Anti-Cold-Air
- Anti-Fungus: Funkcja Anti-Fungus
- Standby: Tryb czuwania Standby 0,3W
- Remote: Pionowy ruch żaluzji
- Wireless: Sterownik bezprzewodowy
- Easy-Install: Łatwa i szybka instalacja
- Cooling: Tryb chłodzenia
- HEATING: Tryb ogrzewania
- VENTILATION: Tryb wentylatora
- DRY MODE: Tryb osuszania
- AUTO: Tryb pracy automatycznej
- Filter: Opcjonalne filtry powietrza

Jednostki przypodłogowo-sufitowe

Seria F

AUX-M-F(09/12/18)/I



Wydajne, uniwersalne jednostki, które dzięki компактным wymiarom i elastycznym możliwościom instalacji doskonale sprawdzają się zarówno w przestrzeniach komercyjnych, jak i mieszkalnych. Urządzenia zapewnią wysoki poziom komfortu w każdym zakątku klimatyzowanego pomieszczenia.



Ekologiczny czynnik chłodniczy R32

- w trosce o środowisko naturalne

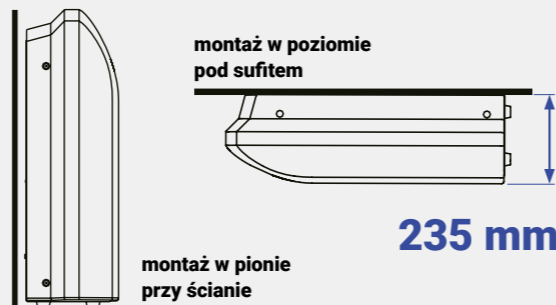
Wszystkie urządzenia klimatyzacyjne AUX pracują w oparciu o najnowszy, ekologiczny czynnik chłodniczy R32, który w porównaniu do powszechnie dotychczas stosowanego czynnika R410A, cechuje się większą wydajnością i niższym współczynnikiem tworzenia efektu cieplarnianego. Nie powoduje też niszczenia warstwy ozonowej.



Uniwersalny montaż i płaska konstrukcja

- tylko 235 mm grubości

Konstrukcja jednostki przypodłogowo-sufitowej pozwala na dostosowanie sposobu jej montażu do aranżacji pomieszczenia - urządzenie może być zamontowane zarówno w pionie (na podłodze przy ścianie), jak i w poziomie (podwieszona pod sufitem). Nie wymaga zabudowy - dobrze sprawdzi się w pomieszczeniach bez podwieszanego sufitu. Wyjątkowo mała głębokość jednostki - tylko 235 mm - pozwala na jej instalację nawet w ograniczonej przestrzeni.



Jednostki przypodłogowo-sufitowe

dane techniczne



Model		AUX-M-F09/I	AUX-M-F12/I	AUX-M-F18/I	
Wydajność chłodnicza	[kW]	2,80 (1,50 - 3,55)	3,60 (1,70 - 3,70)	5,3 (2,50 - 5,60)	
	[Btu/h]	9560 (5120 - 12115)	12285 (5800 - 12625)	18080 (8530 - 19107)	
Wydajność grzewcza	[kW]	3,00 (1,60 - 3,81)	3,90 (2,03 - 4,42)	5,80 (3,03 - 7,03)	
	[Btu/h]	10240 (5460 - 13000)	13306 (6930 - 15080)	19790 (10340 - 24000)	
Zasilanie	[V~,Hz,Ph]	220-240, 50, 1	220-240, 50, 1	220-240, 50, 1	
Pobór mocy w trybie chłodzenia	[W]	80 (20 - 125)	80 (20 - 125)	80 (20 - 125)	
Pobór mocy w trybie ogrzewania	[W]	80 (20 - 125)	80 (20 - 125)	80 (20 - 125)	
Moc silnika wentylatora	[W]	40	40	40	
Prędkość wentylatora (wysoki)	[obr./min]	1250/1050/950	1250/1050/950	1300/1100/1000	
Przepływ powietrza	[m³/h]	750/600/500	750/600/500	850/700/600	
Poziom ciśnienia akustycznego	[dB(A)]	39/36/30	39/36/30	45/42/40	
Poziom mocy akustycznej	[dB(A)]	55	55	59	
Wymiary jednostki (szer. x gł. x wys.)	[mm]	1000 x 690 x 235	1000 x 690 x 235	1000 x 690 x 235	
Waga jednostki (netto)	[kg]	26,0	26,0	26,0	
Czynnik chłodniczy	-	R32	R32	R32	
Przyłącza rur (średnica)	Ciecz	[mm(cale)]	6,35 (1/4)	6,35 (1/4)	6,35 (1/4)
	Gaz	[mm(cale)]	12,7 (1/2)	12,7 (1/2)	12,7 (1/2)
	Skropliny	[mm(cale)]	20	20	20

Urządzenia klimatyzacyjne zawierają fluorowane gazy cieplarniane R32. Dane techniczne, wygląd i funkcje mogą ulec zmianie bez wcześniejszego powiadomienia.

CECHY I FUNKCJE

- R32**: Czynnik chłodniczy R32
- DC INVERTER**: Technologia inwerterowa
- Automatyczny restart**: Automatyczny restart
- Łopatkami z aluminium hydrofilowego**: Łopatkami z aluminium hydrofilowego
- Inteligentne odszranianie**: Inteligentne odszranianie
- Szybkie chłodzenie/grzanie**: Szybkie chłodzenie/grzanie
- Chłodzenie w niskich temperaturach**: Chłodzenie w niskich temperaturach
- Wytrzymały filtr powietrza**: Wytrzymały filtr powietrza
- Sterownik bezprzewodowy**: Sterownik bezprzewodowy
- Tryb chłodzenia**: Tryb chłodzenia
- Tryb ogrzewania**: Tryb ogrzewania
- Tryb wentylatora**: Tryb wentylatora
- DRY MODE**: Tryb osuszania
- AUTO**: Tryb pracy automatycznej

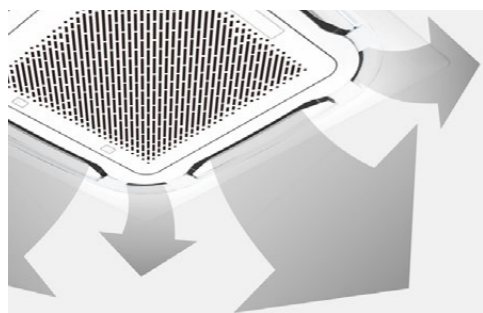
Jednostki kasetonowe

Seria C

AUX-M-C(09/12/18)/I



Ciche i wydajne jednostki kasetonowe AUX doskonale sprawdzą się we wnętrzach komercyjnych z podwieszanym sufitem - biurach, salach konferencyjnych, restauracjach i lokalach handlowych. Dzięki technologii nawiewu obwodowego 360° i funkcji szybkiego chłodzenia/ogrzewania mogą zapewnić komfortowe warunki w każdym zakątku klimatyzowanego pomieszczenia.



Obwodowy nawiew powietrza 360°

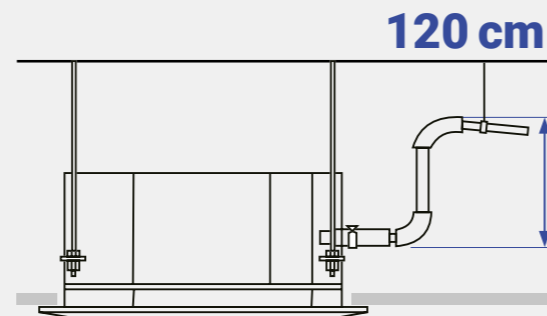
- najwyższy poziom komfortu w całym pomieszczeniu

Dodatkowe otwory wylotowe w narożnikach panelu pozwalają nawiewać powietrze we wszystkich kierunkach, eliminując możliwość powstawania stref o nierównomiernym rozkładzie temperatury. Technologia nawiewu obwodowego zapewnia dopływ schłodzonego powietrza w zakresie 360° i gwarantuje efektywne klimatyzowanie pomieszczeń, nawet tych o dużej powierzchni.

Wbudowana pompka skroplin

- duża wysokość podnoszenia do 120 cm

Jednostka kasetonowa została standardowo wyposażona w pompkę skroplin, dzięki której możliwe jest odprowadzenie kondensatu wody na wysokość do 120 cm powyżej poziomu tacy skroplin.



Jednostki kasetonowe

dane techniczne



Model		AUX-M-C09	AUX-M-C12	AUX-M-C18	
Panel dekoracyjny		AUX-P-01	AUX-P-01	AUX-P-01	
Wydajność chłodnicza	[kW]	2,80 (1,50 - 3,55)	3,60 (1,70 - 3,70)	5,0 (2,50 - 5,6)	
	[Btu/h]	9560 (5120 - 12115)	12285 (5800 - 12625)	17060 (8530 - 19107)	
Wydajność grzewcza	[kW]	3,00 (1,60 - 3,81)	3,9 (2,03 - 4,42)	5,6 (3,03 - 7,03)	
	[Btu/h]	10240 (5460 - 13000)	13306 (6930 - 15080)	19107 (10340 - 24000)	
Zasilanie	[V~,Hz,Ph]	220-240, 50, 1	220-240, 50, 1	220-240, 50, 1	
Pobór mocy w trybie chłodzenia	[W]	70 (17,5 - 109)	70 (17,5 - 109)	70 (17,5 - 109)	
Pobór mocy w trybie ogrzewania	[W]	70 (17,5 - 109)	70 (17,5 - 109)	70 (17,5 - 109)	
Moc silnika wentylatora	[W]	30	30	30	
Prędkość wentylatora (wysoki/średni/niski)	[obr./min]	810/750/660	810/750/660	810/750/660	
Przepływ powietrza (wysoki/średni/niski)	[m³/h]	700/600/530	700/600/530	700/600/530	
Poziom ciśnienia akustycznego	[dB(A)]	45/41/35	45/41/35	45/41/35	
Poziom mocy akustycznej	[dB(A)]	56	56	56	
Wymiary jednostki (szer. x gł. x wys.)	[mm]	570 x 570 x 260	570 x 570 x 260	570 x 570 x 260	
Wymiary panelu	[mm]	650 x 650 x 55	650 x 650 x 55	650 x 650 x 55	
Waga jednostki (netto)	[kg]	18,0	18,0	18,0	
Waga panelu (netto)	[kg]	2,2	2,2	2,2	
Czynnik chłodniczy	-	R32	R32	R32	
Przyłącza rur (średnica)	Ciecz	[mm(cale)]	6,35 (1/4)	6,35 (1/4)	6,35 (1/4)
	Gaz	[mm(cale)]	12,7 (1/2)	12,7 (1/2)	12,7 (1/2)
	Skropliny	[mm(cale)]	20	20	20

Urządzenia klimatyzacyjne zawierają fluorowane gazy cieplarniane R32. Dane techniczne, wygląd i funkcje mogą ulec zmianie bez wcześniejszego powiadomienia.

CECHY I FUNKCJE

- R32: Czynnik chłodniczy R32
- DC INVERTER: Technologia inwerterowa
- Automatyczny restart
- Lopatkami z aluminium hydrofilowego
- Inteligentne odszranianie
- Szybkie chłodzenie/ogrzanie
- Chłodzenie w niskich temperaturach
- Zmywalny filtr powietrza
- Sterownik bezprzewodowy
- Tryb chłodzenia
- Tryb ogrzewania
- Tryb wentylatora
- DRY MODE: Tryb osuszania
- AUTO: Tryb pracy automatycznej

Jednostki kanałowe

Wydajne i dyskretne jednostki, dające największą swobodę w projektowaniu instalacji.

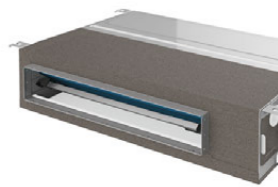
Seria D

AUX-M-D(07/09/12/18)/I



Jednostki kanałowe

dane techniczne



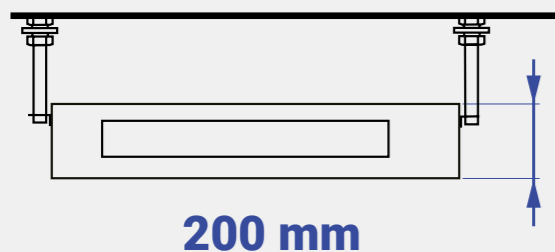
Model		AUX-M-D07/I	AUX-M-D09/I	AUX-M-D12/I	AUX-M-D18/I	
Wydajność chłodnicza	[kW]	2,20 (1,13 - 2,70)	2,60 (1,50 - 3,55)	3,60 (1,71 - 3,85)	5,10 (2,50 - 5,80)	
	[Btu/h]	7506 (3855 - 9220)	8872 (5120 - 12115)	12280 (5835 - 13135)	17400 (8530 - 19790)	
Wydajność grzewcza	[kW]	2,50 (1,34 - 3,17)	2,90 (1,70 - 3,65)	4,00 (1,90 - 3,92)	5,80 (2,84 - 6,40)	
	[Btu/h]	8530 (4575 - 10820)	9895 (5800 - 12450)	13650 (6480 - 13375)	19790 (9690 - 21835)	
Zasilanie	[V~,Hz,Ph]	220~240, 50, 1	220~240, 50, 1	220~240, 50, 1	220~240, 50, 1	
Pobór mocy w trybie chłodzenia	[W]	55	55	55	75	
Pobór mocy w trybie ogrzewania	[W]	55	55	55	75	
Moc silnika wentylatora	[W]	40	40	40	90	
Prędkość wentylatora (wysoki/średni/niski)	[obr./min]	1020/870/780	1020/870/780	1050/900/800	1020/870/800	
Przepływ powietrza (wysoki/średni/niski)	[m³/h]	600/450/380	600/450/380	680/560/450	860/660/600	
Poziom ciśnienia akustycznego	[dB(A)]	35/31/28	35/31/28	38/34/31	42/38/36	
Poziom mocy akustycznej	[dB(A)]	53	53	53	55	
ESP	[Pa]	10	10	10	10	
Wymiary jednostki (szer. x gł. x wys.)	[mm]	700 x 470 x 200	700 x 470 x 200	700 x 470 x 200	1000 x 470 x 200	
Waga jednostki (netto)	[kg]	18,5	18,5	18,5	24	
Czynnik chłodniczy		R32	R32	R32	R32	
	Ciecz	[mm(cale)]	6,35 (1/4)	6,35 (1/4)	6,35 (1/4)	6,35 (1/4)
	Gaz	[mm(cale)]	12,7 (1/2)	12,7 (1/2)	12,7 (1/2)	12,7 (1/2)
Przyłącza rur (średnica)						
	Skropliny	[mm(cale)]	16,5	16,5	16,5	16,5

Urządzenia klimatyzacyjne zawierają fluorowane gazy cieplarniane R32. Dane techniczne, wygląd i funkcje mogą ulec zmianie bez wcześniejszego powiadomienia.

Wyjątkowo płaska konstrukcja

- tylko 200 mm wysokości

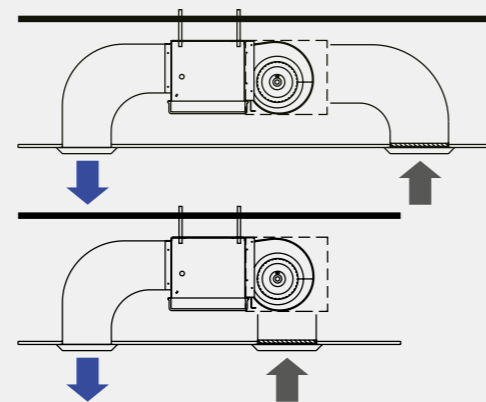
Dzięki wyjątkowo płaskiej konstrukcji jednostki kanałowe AUX doskonale sprawdzą się w pomieszczeniach z ograniczoną przestrzenią instalacyjną. Mała wysokość obudowy - jedynie 200 mm - daje możliwość montażu jednostki nawet w niskich przestrzeniach podsufitowych.



Elastyczne możliwości instalacji

- dwie opcje poboru powietrza

Konstrukcja jednostki kanałowej pozwala na dwa sposoby montażu kanału wlotowego powietrza, dając dużą swobodę w projektowaniu instalacji. Standardowo wlot powietrza zlokalizowany jest z tyłu jednostki. Jeśli aranżacja pomieszczenia tego wymaga, powietrze może być także pobierane przez dolny otwór wlotowy (opcja).



CECHY I FUNKCJE



SYSTEMY
KOMERCYJNE



CAC

Wysokiej jakości sprężarka inwerterowa

- gwarancja energooszczędności i niezawodności

Zastosowana w klimatyzatorach AUX inwerterowa sprężarka rotacyjna gwarantuje niezawodną i wydajną pracę urządzeń oraz najwyższe parametry efektywności energetycznej. Zapewnia także niskie koszty eksploatacyjne i niski poziom generowanego hałasu. Wytrzymałe, wysokiej jakości materiały wykorzystane w konstrukcji sprężarki przekładają się na jej długie i bezawaryjne działanie.



DC INVERTER

Czynnik chłodniczy R32

- ekologiczny, bezpieczny, wysokoefektywny

Wszystkie urządzenia klimatyzacyjne AUX z serii CAC pracują w oparciu o najnowszy, ekologiczny czynnik chłodniczy R32, który w porównaniu do powszechnie dotychczas stosowanego czynnika R410A, cechuje się większą wydajnością i niższym współczynnikiem tworzenia efektu cieplarnianego. Nie powoduje też niszczenia warstwy ozonowej.

R32



Wysoka wydajność energetyczna

- gwarancja energooszczędnej pracy

Dzięki zastosowaniu wysokowydajnej sprężarki inwerterowej DC, regulowanego silnika wentylatora i zaawansowanej technologii sterowania wektorowego za pomocą sinusoidy 180°, systemy komercyjne AUX osiągają wysokie parametry efektywności energetycznej, zapewniając niezawodną, efektywną pracę, przy niskim zużyciu energii. Wszystkie klimatyzatory serii CAC posiadają klasę efektywności energetycznej A++ w trybie chłodzenia i A+ w trybie ogrzewania.

A++ CHŁODZENIE

A+ OGRZEWANIE



Szeroki zakres pracy - niezawodna praca nawet w niesprzyjających warunkach zewnętrznych

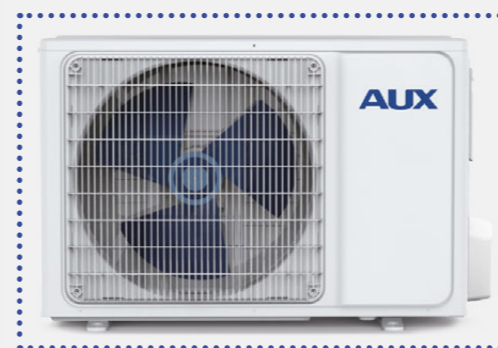
Systemy komercyjne AUX charakteryzują się niezawodną, stabilną pracą nawet w skrajnych temperaturach otoczenia. Dzięki zastosowaniu nowoczesnych technologii i wysokiej jakości podzespołów, urządzenia AUX mogą działać w szerokim zakresie temperatur zewnętrznych, tj. od -15°C do 52°C w trybie chłodzenia i od -20°C do 24°C w trybie ogrzewania, zapewniając wysoki poziom komfortu w klimatyzowanych pomieszczeniach o każdej porze roku.



Antykorozyjna obudowa jednostki zewnętrznej

- dłuższa żywotność i estetyka

Obudowa jednostki zewnętrznej została pokryta szeregiem warstw ochronnych, zabezpieczających ją między innymi przed owadami, gryzoniami, wilgocią, kurzem czy ogniem. Zapewnia to długą żywotność urządzenia i estetyczny wygląd, nawet po wieloletniej ekspozycji na niekorzystne warunki środowiskowe.



Inteligentne odszranianie

- efektywna praca w niskiej temperaturze otoczenia

Klimatyzator uruchamia tryb odszraniania tylko wtedy, gdy jest to konieczne i jedynie na czas potrzebny do odszronienia wymiennika, co umożliwi prawie nieprzerwaną pracę urządzenia w trybie grzania. System inteligentnego odszraniania zastosowany w klimatyzatorach AUX poprawia energooszczędność pracy urządzeń o 5% i aż o 20% zwiększa efektywność ogrzewania w niskich temperaturach zewnętrznych.



Automatyczny restart

- pamięć ustawień w przypadku przerwy w zasilaniu

W przypadku wystąpienia przerwy w dopływie energii elektrycznej, urządzenie zapamiętuje ostatnie ustawienia i po wznowieniu zasilania uruchamia się ponownie, automatycznie przywracając zadany wcześniej tryb pracy.

Grzałka tacy ociekowej jednostki zewnętrznej

- wydajna praca w trybie ogrzewania

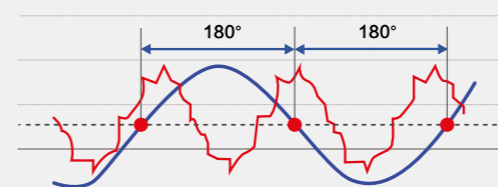
Jednostki zewnętrzne z serii systemów komercyjnych AUX posiadają grzałki tacy ociekowej, które pozwalają na wydajną pracę urządzeń w trybie ogrzewania nawet przy silnych mrozach, zabezpieczając przed oblodzeniem wymiennika ciepła.



Sterowanie za pomocą sinusoidy 180°

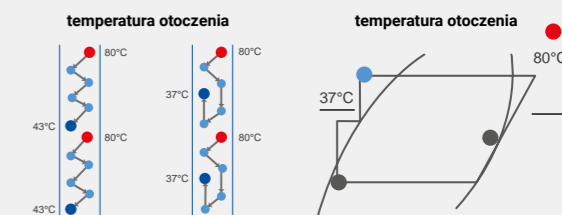
- płynna i wydajna praca sprężarki

Sprężarka z inwerterem DC wykorzystuje sterowanie sinusoidalne o 180°. Technika ta sprawia, że silnik sprężarki działa płynnie, a wydajność znacznie wzrasta.



Zoptymalizowany projekt orurowania - wzmocnienie wydajności chłodzenia

Konstrukcja zapewnia dodatkowe chłodzenie i wzmacnia wydajność chłodzenia przez oddzielenie wlotu czynnika chłodniczego i wylotu.



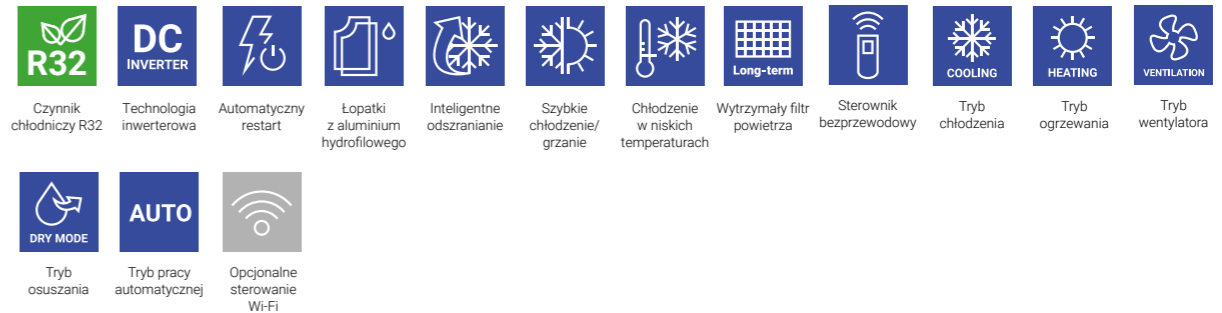
Jednostki przypodłogowo-sufitowe

Seria CAF

AUX-C-(18/24/36/42/48/60)CAF



CECHY I FUNKCJE



Szybkie i komfortowe chłodzenie

Ruchome żaluzje nawiewne równomiernie rozprowadzają powietrze w całym pomieszczeniu i eliminują wahania temperatury. Wydajny wentylator jednostki wewnętrznej gwarantuje szybkie dotarcie schłodzonego powietrza do nawet najbardziej oddalonych od urządzenia stref w pomieszczeniu.

Dwa sposoby instalacji - większe możliwości montażu

W zależności od układu pomieszczenia, wymagań projektu wnętrza i potrzeb użytkowników, jednostkę można zainstalować na podłodze bezpośrednio przy ścianie lub podwiesić pod sufitem.

Innowacyjny wentylator

- cichy i komfortowy nawiew powietrza

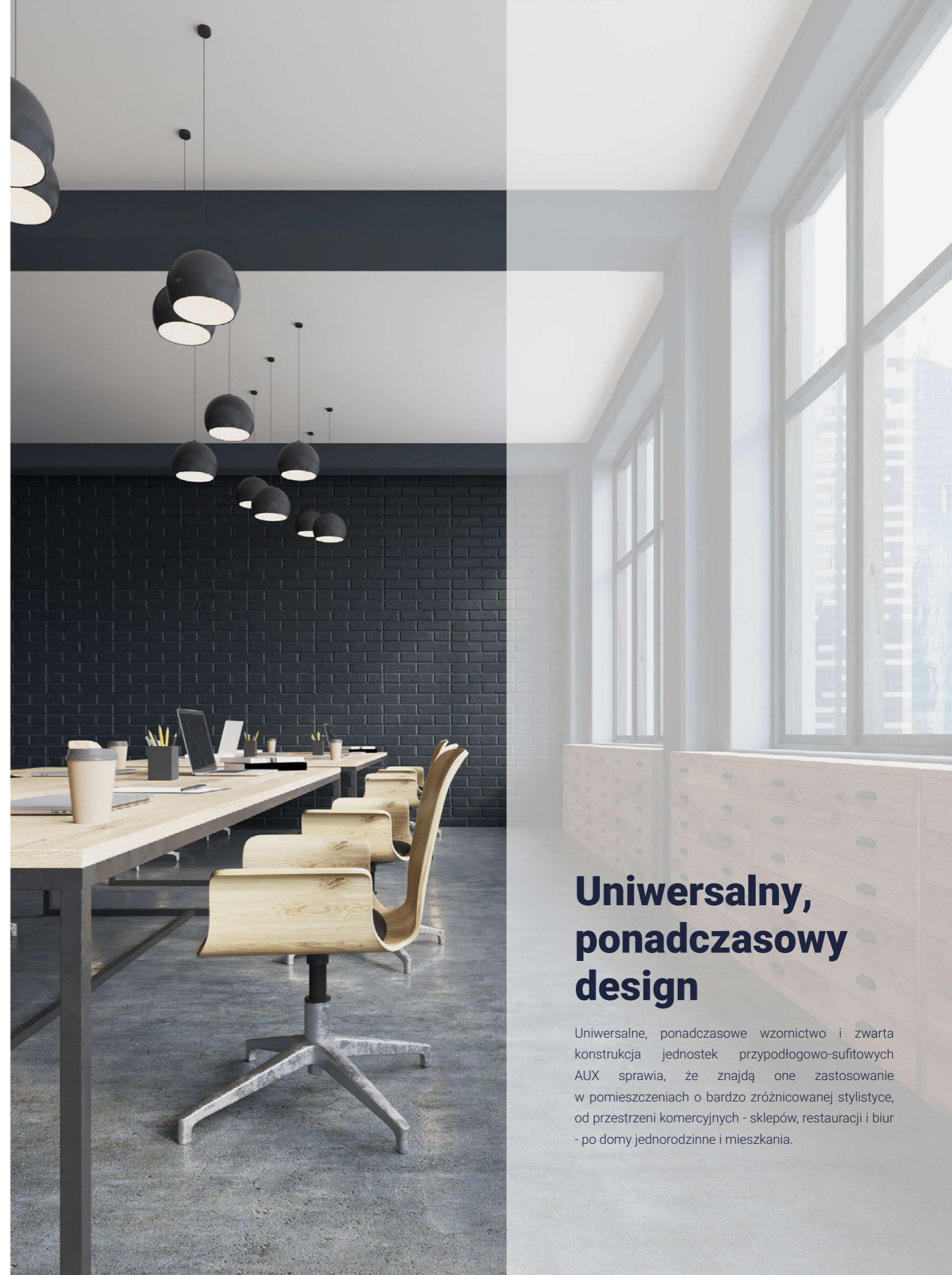
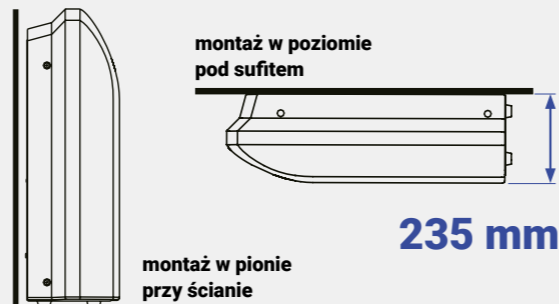
Jednostki przypodłogowo-sufitowe posiadają 3-stopniową regulację prędkości wentylatora, dającą możliwość dostosowania natężenia nawiewu do wysokości pomieszczenia. Innowacyjny wentylator wirowy zapewnia większą objętość nawiewanego powietrza, przy jednoczesnym zmniejszeniu poziomu hałasu.



Uniwersalny montaż i ultra płaska konstrukcja

- tylko 235 mm grubości

Konstrukcja jednostki przypodłogowo-sufitowej pozwala na dostosowanie sposobu jej montażu do aranżacji pomieszczenia - urządzenie może być zamontowane zarówno w pionie (na podłodze przy ścianie), jak i w poziomie (podwieszona pod sufitem). Nie wymaga zabudowy - dobrze sprawdzi się w pomieszczeniach bez podwieszanego sufitu. Wyjątkowo mała głębokość jednostki - tylko 235 mm - pozwala na jej instalację nawet w ograniczonej przestrzeni.



Ekologiczny czynnik chłodniczy R32

- w trosce o środowisko naturalne

Wszystkie urządzenia klimatyzacyjne AUX pracują w oparciu o najnowszy, ekologiczny czynnik chłodniczy R32, który w porównaniu do powszechnie dotychczas stosowanego czynnika R410A, cechuje się większą wydajnością i niższym współczynnikiem tworzenia efektu cieplarnianego. Nie powoduje też niszczenia warstwy ozonowej.



Uniwersalny, ponadczasowy design

Uniwersalne, ponadczasowe wzornictwo i zwarta konstrukcja jednostek przypodłogowo-sufitowych AUX sprawia, że znajdują one zastosowanie w pomieszczeniach o bardzo zróżnicowanej stylistyce, od przestrzeni komercyjnych - sklepów, restauracji i biur - po domy jednorodzinne i mieszkania.



Jednostki przypodłogowo-sufitowe

dane techniczne

Model		AUX-C-18CAF	AUX-C-24CAF	AUX-C-36CAF	
Wydajność chłodnicza	[kW]	5,00 (1,53 - 5,60)	7,00 (2,16 - 8,20)	10,55 (2,90 - 13,00)	
	[Btu/h]	18000 (5200 - 19100)	24000 (7400 - 28000)	36000 (9800 - 44300)	
Wydajność grzewcza	[kW]	5,60 (1,40 - 6,20)	8,00 (1,98 - 9,30)	11,15 (2,60 - 13,50)	
	[Btu/h]	19100 (4800 - 21200)	27300 (6800 - 31700)	38000 (8800 - 46000)	
Zasilanie	[V~,Hz,Ph]	220-240, 50, 1	220-240, 50, 1	220-240, 50, 1	
Pobór mocy	Chłodzenie	[kW]	1,63 (0,47 - 2,30)	2,25 (0,67 - 3,56)	3,40 (0,71 - 4,71)
	Ogrzewanie	[kW]	1,73 (0,46 - 2,25)	2,10 (0,65 - 3,62)	3,45 (0,47 - 4,13)
Pobór prądu	Chłodzenie	[A]	7,16 (2,25 - 10,10)	9,88 (3,21 - 15,63)	15,00 (3,20 - 21,50)
	Ogrzewanie	[A]	7,60 (2,20 - 9,88)	9,60 (3,11-15,90)	15,50 (2,43 - 18,00)
EER / COP	[W/W]	3,07 / 3,24	3,11 / 3,81	3,09 / 3,23	
SEER / SCOP	[W/W]	6,1 / 4,1	6,3 / 4,1	6,1 / 4,0	
Klasa efektywności energetycznej	Chłodzenie	-	A++	A++	
	Ogrzewanie	-	A+	A+	
Jednostka wewnętrzna		AUX-C-18CAF/I	AUX-C-24CAF/I	AUX-C-36CAF/I	
Moc silnika wentylatora	[W]	40	90	110	
Prędkość wentylatora (wysoki/średni/niski)	[obr./min]	1300/1100/1000	1300/1100/1000	1350/1250/1100	
Przepływ powietrza (wysoki/średni/niski)	[m³/h]	900/730/650	1300/1052/920	1800/1550/1350	
Poziom ciśnienia akustycznego (wysoki/średni/niski)	[dB(A)]	45/40/34	47/43/38	53/50/47	
Poziom mocy akustycznej	[dB(A)]	56	57	63	
Wymiary jednostki wewnętrznej (szer. x gł. x wys.)	[mm]	1000 x 690 x 235	1280 x 690 x 235	1600 x 690 x 235	
Waga jednostki wewnętrznej (netto)	[kg]	25	32	44	
Jednostka zewnętrzna		AUX-C-18CAO	AUX-C-24CAO	AUX-C-36CAO	
Typ sprężarki	-	rotacyjna	rotacyjna	rotacyjna	
Przepływ powietrza (wysoki/średni/niski)	[m³/h]	2600	3750	4000	
Poziom ciśnienia akustycznego	[dB(A)]	55	58	57	
Poziom mocy akustycznej	[dB(A)]	64	67	66	
Wymiary jednostki zewnętrznej (szer. x gł. x wys.)	[mm]	800 x 315 x 545	900 x 350 x 700	970 x 395 x 805	
Waga jednostki zewnętrznej (netto)	[kg]	37	51	72	
Czynnik chłodniczy	Typ	-	R32	R32	
	Fabryczne napełnienie	[kg]	1,16	1,4	2,54
Przyłącza rur (średnica)	Ciecz	[mm(cale)]	6,35 (1/4)	9,52 (3/8)	9,52 (3/8)
	Gaz	[mm(cale)]	12,7 (1/2)	15,88 (5/8)	15,88 (5/8)
	Skropliny	[mm(cale)]	DN20 (R3/4)	DN20 (R3/4)	DN20 (R3/4)
Maksymalna długość orurowania	[m]	30	50	65	
Maksymalna różnica wysokości	[m]	20	25	30	
Zakres pracy (temperatura zewn.)	Chłodzenie	[°C]	-15~52	-15~52	-15~52
	Ogrzewanie	[°C]	-20~24	-20~24	-20~24
Zakres nastawy temperatury	[°C]	16~32	16~32	16~32	



Urządzenia klimatyzacyjne zawierają fluorowane gazy cieplarniane R32. Dane techniczne, wygląd i funkcje mogą ulec zmianie bez wcześniejszego powiadomienia.

Jednostki przypodłogowo-sufitowe

dane techniczne



Model		AUX-C-42CAF	AUX-C-48CAF	AUX-C-60CAF	
Wydajność chłodnicza	[kW]	12,10 (2,90 - 13,50)	14,00 (4,76 - 16,50)	16,00 (4,76 - 17,50)	
	[Btu/h]	42000 (9800 - 46000)	48000 (16241 - 56298)	55000 (16241 - 59710)	
Wydajność grzewcza	[kW]	13,50 (2,60 - 15,00)	16,00 (4,78 - 16,15)	17,00 (4,78 - 18,50)	
	[Btu/h]	46000 (8800 - 51100)	55000 (16309 - 55104)	58000 (16308 - 63122)	
Zasilanie	[V~,Hz,Ph]	220-240, 50, 1	380-415, 50, 3	380-415, 50, 3	
Pobór mocy	Chłodzenie	[kW]	4,50 (0,71 - 5,10)	5,30 (1,71 - 6,70)	6,11 (1,71 - 6,80)
	Ogrzewanie	[kW]	4,60 (0,47 - 4,53)	5,50 (1,71 - 6,80)	5,90 (1,71 - 7,10)
Pobór prądu	Chłodzenie	[A]	19,50 (3,20 - 22,30)	7,67 (2,47 - 9,53)	8,83 (2,47 - 9,70)
	Ogrzewanie	[A]	20,00 (2,43 - 19,70)	7,97 (2,47 - 9,70)	8,53 (2,47 - 9,83)
EER / COP	[W/W]	2,69 / 2,93	2,64 / 2,91	2,62 / 2,88	
SEER / SCOP	[W/W]	6,1 / 4,0	6,1 / 4,0	6,1 / 4,0	
Klasa efektywności energetycznej	Chłodzenie	-	A++	A++	
	Ogrzewanie	-	A+	A+	
Jednostka wewnętrzna		AUX-C-42CAF/I	AUX-C-48CAF/I	AUX-C-60CAF/I	
Moc silnika wentylatora	[W]	110	110	110	
Prędkość wentylatora (wysoki/średni/niski)	[obr./min]	1350/1250/1100	1350/1250/1100	1350/1250/1100	
Przepływ powietrza (wysoki/średni/niski)	[m³/h]	1800/1550/1350	1900/1600/1400	1900/1600/1400	
Poziom ciśnienia akustycznego (wysoki/średni/niski)	[dB(A)]	53/50/47	53/51/49	53/51/49	
Poziom mocy akustycznej	[dB(A)]	63	64	64	
Wymiary jednostki wewnętrznej (szer. x gł. x wys.)	[mm]	1600 x 690 x 235	1600 x 690 x 235	1600 x 690 x 235	
Waga jednostki wewnętrznej (netto)	[kg]	44	44	44	
Jednostka zewnętrzna		AUX-C-42CAO	AUX-C-48CAO	AUX-C-60CAO	
Typ sprężarki	-	rotacyjna	rotacyjna	rotacyjna	
Przepływ powietrza (wysoki/średni/niski)	[m³/h]	4200	7200	7200	
Poziom ciśnienia akustycznego	[dB(A)]	57	60	60	
Poziom mocy akustycznej	[dB(A)]	66	70	70	
Wymiary jednostki zewnętrznej (szer. x gł. x wys.)	[mm]	970 x 395 x 805	940 x 370 x 1325	940 x 370 x 1325	
Waga jednostki zewnętrznej (netto)	[kg]	72	92	92	
Czynnik chłodniczy	Typ	-	R32	R32	
	Fabryczne napełnienie	[kg]	2,54	3,6	3,6
Przyłącza rur (średnica)	Ciecz	[mm(cale)]	9,52 (3/8)	9,52 (3/8)	9,52 (3/8)
	Gaz	[mm(cale)]	15,88 (5/8)	19,05 (3/4)	19,05 (3/4)
	Skropliny	[mm(cale)]	DN20 (R3/4)	DN20 (R3/4)	DN20 (R3/4)
Maksymalna długość orurowania	[m]	65	65	65	
Maksymalna różnica wysokości	[m]	30	30	30	
Zakres pracy (temperatura zewn.)	Chłodzenie	[°C]	15~52	-15~52	-15~52
	Ogrzewanie	[°C]	-20~24	-20~24	-20~24
Zakres nastawy temperatury	[°C]	16~32	16~32	16~32	



Urządzenia klimatyzacyjne zawierają fluorowane gazy cieplarniane R32. Dane techniczne, wygląd i funkcje mogą ulec zmianie bez wcześniejszego powiadomienia.

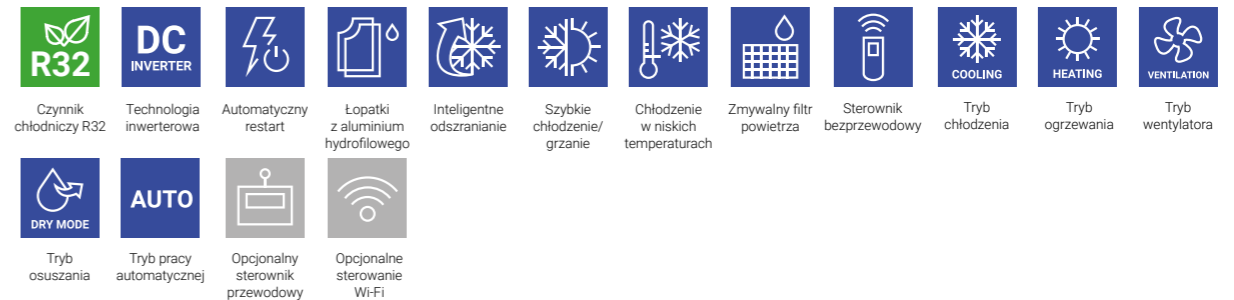
Jednostki kasetonowe

Seria CAC

AUX-C-(12/18/24/36/42/48/60)CAC



CECHY I FUNKCJE

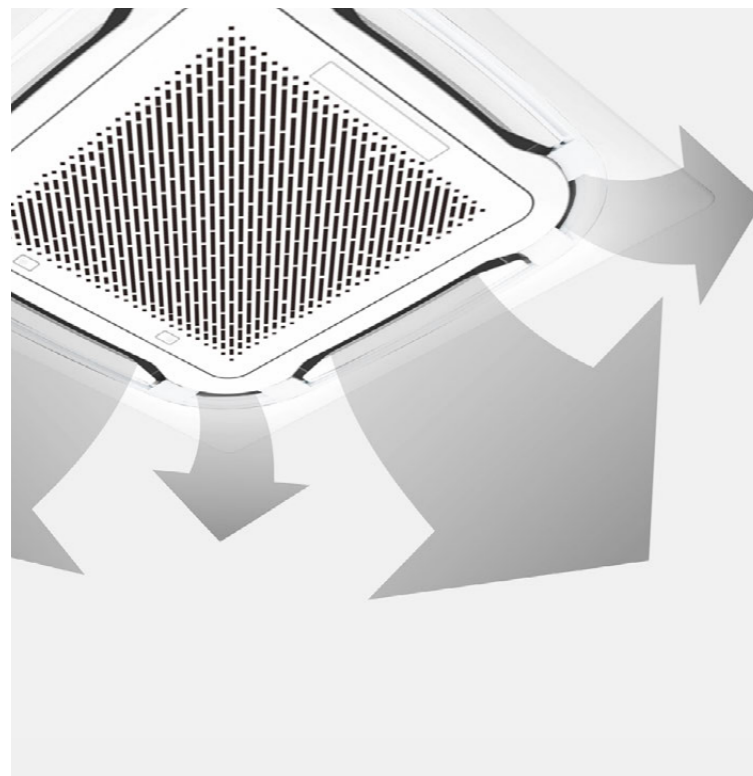


Wlot świeżego powietrza - jeszcze wyższy komfort

Wlot świeżego powietrza pozwala na doprowadzenie do pomieszczenia świeżego powietrza zewnętrznego - klimatyzator może pełnić funkcję wentylacyjną, poprawiając komfort i jakość powietrza wewnątrz budynku.

Funkcja nawiewu obwodowego 360°

Dzięki specjalnie zaprojektowanemu panelowi dekoracyjnemu i funkcji nawiewu 360°, powietrze rozprowadzane jest równomiernie we wszystkich kierunkach pomieszczenia.



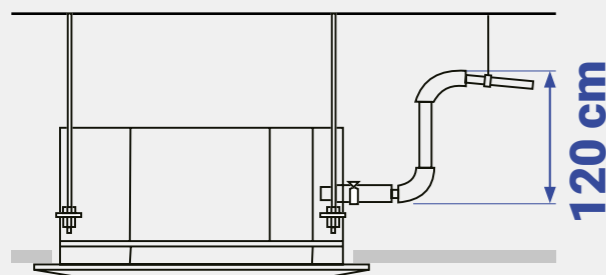
Obwodowy nawiew 360° - efektywna dystrybucja powietrza

Dzięki specjalnie zaprojektowanej konstrukcji panelu dekoracyjnego, klimatyzator kasetonowy AUX może schłodzić każdy zakątek pomieszczenia i zapewnić maksymalny komfort wszystkim użytkownikom. Dodatkowe otwory wylotowe w narożnikach panelu pozwalają nawiewać powietrze we wszystkich kierunkach, eliminując możliwość powstawania stref o nierównomiernym rozkładzie temperatury. Technologia nawiewu obwodowego zapewnia dopływ schłodzonego powietrza w zakresie 360° i gwarantuje efektywne klimatyzowanie pomieszczeń, nawet tych o dużej powierzchni.

Wbudowana pompka skroplin

- wysokość podnoszenia do 120 cm

Jednostka kasetonowa została standardowo wyposażona w pompkę skroplin, dzięki której możliwe jest odprowadzenie kondensatu wody na wysokość do 120 cm powyżej poziomu tacy skroplin.

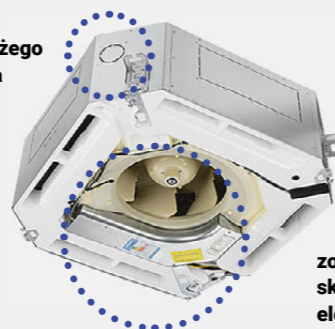


Wlot świeżego powietrza i zoptymalizowana skrzynka elektryczna

- komfort i bezpieczeństwo

W obudowie jednostki kasetonowej znajduje się fabrycznie wycięty otwór na wlot świeżego powietrza. Urządzenie może dzięki temu dostarczać do pomieszczenia świeże powietrze z zewnątrz. Pobór świeżego powietrza zewnętrznego podnosi jego jakość wewnątrz budynku, zapewniając zdrowie i komfort osób przebywających w pomieszczeniu. Zoptymalizowana skrzynka elektryczna oferuje łatwy dostęp serwisowy i wysoką ognioodporność.

wlot świeżego powietrza



zoptymalizowana skrzynka elektryczna

Wydajne i komfortowe chłodzenie dużych przestrzeni komercyjnych

Ciche i wydajne jednostki kasetonowe AUX doskonale sprawdzą się we wnętrzach komercyjnych z podwieszonym sufitem - biurach, salach konferencyjnych, restauracjach i lokalach handlowych. Dzięki technologii nawiewu obwodowego 360° i funkcji szybkiego chłodzenia/ogrzewania mogą zapewnić komfortowe warunki w każdym zakątku klimatyzowanego pomieszczenia. Ciche i wydajne jednostki kasetonowe AUX doskonale sprawdzą się we wnętrzach komercyjnych z podwieszonym sufitem - biurach, salach konferencyjnych, restauracjach i lokalach handlowych. Dzięki technologii nawiewu obwodowego 360° i funkcji szybkiego chłodzenia/ogrzewania mogą zapewnić komfortowe warunki w każdym zakątku klimatyzowanego pomieszczenia.





Jednostki kasetonowe

dane techniczne

Model		AUX-C-12CAC	AUX-C-18CAC	AUX-C-24CAC	AUX-C-36CAC
Wydajność chłodnicza	[kW]	3,60 (1,35 - 4,40)	5,00 (1,53 - 5,60)	7,00 (2,16 - 8,20)	10,55 (2,90 - 13,00)
	[Btu/h]	12000 (4600 - 15000)	18000 (5200 - 19100)	24000 (7400 - 28000)	36000 (9800 - 44300)
Wydajność grzewcza	[kW]	4,20 (1,24 - 5,30)	5,60 (1,40 - 6,20)	8,00 (1,98 - 9,30)	11,15 (2,60 - 13,50)
	[Btu/h]	14300 (4200 - 18100)	19100 (4800 - 21200)	27300 (6800 - 31700)	38000 (8800 - 46000)
Zasilanie	[V~,Hz,Ph]	220-240, 50, 1	220-240, 50, 1	220-240, 50, 1	220-240, 50, 1
Pobór mocy	Chłodzenie [kW]	1,08 (0,26 - 1,60)	1,63 (0,47 - 2,30)	2,18 (0,67 - 3,56)	3,4 (0,71 - 4,71)
	Ogrzewanie [kW]	1,23 (0,19 - 1,51)	1,73 (0,46 - 2,25)	2,10 (0,65 - 3,62)	3,45 (0,47 - 4,13)
Pobór prądu	Chłodzenie [A]	4,74 (1,1 - 5,76)	7,16 (2,25 - 10,10)	9,57 (3,21 - 15,63)	15,0 (3,2 - 21,5)
	Ogrzewanie [A]	5,40 (0,78 - 6,6)	7,60 (2,20 - 9,88)	9,22 (3,11 - 15,90)	15,5 (2,43 - 18,0)
EER / COP	[W/W]	3,33 / 3,41	3,07 / 3,24	3,21 / 3,81	3,10 / 3,23
SEER / SCOP	[W/W]	6,2 / 4,1	6,3 / 4,0	6,5 / 4,2	6,1 / 4,0
Klasa efektywności energetycznej	Chłodzenie	-	A++	A++	A++
	Ogrzewanie	-	A+	A+	A+
Jednostka wewnętrzna		AUX-C-12CAC/I	AUX-C-18CAC/I	AUX-C-24CAC/I	AUX-C-36CAC/I
Panel dekoracyjny		AUX-P-01	AUX-P-01	AUX-P-02	AUX-P-02
Moc silnika wentylatora	[W]	30	30	50	100
Prędkość wentylatora (wysoki/średni/niski)	[obr./min]	750/700/650	750/700/650	530/470/420	700/600/550
Przepływ powietrza (wysoki/średni/niski)	[m³/h]	700/600/530	700/600/530	1300/1050/950	1800/1550/1350
Poziom ciśnienia akustycznego (wysoki/średni/niski)	[dB(A)]	45/44/36	45/44/36	47/43/38	51/48/45
Poziom mocy akustycznej	[dB(A)]	56	56	57	62
Wymiary jednostki wewnętrznej (szer. x gł. x wys.)	[mm]	570 x 570 x 260	570 x 570 x 260	835 x 835 x 250	835 x 835 x 290
Waga jednostki wewnętrznej (netto)	[kg]	17	17	24	26,5
Wymiary panelu	[mm]	650 x 650 x 55	650 x 650 x 55	950 x 950 x 55	950 x 950 x 55
Waga panelu (netto)	[kg]	2,2	2,2	5,3	5,3
Jednostka zewnętrzna		AUX-C-12CAO	AUX-C-18CAO	AUX-C-24CAO	AUX-C-36CAO
Typ sprężarki	-	rotacyjna	rotacyjna	rotacyjna	rotacyjna
Przepływ powietrza (wysoki/średni/niski)	[m³/h]	2600	2600	3750	4000
Poziom ciśnienia akustycznego	[dB(A)]	54	55	58	57
Poziom mocy akustycznej	[dB(A)]	64	64	67	66
Wymiary jednostki zewnętrznej (szer. x gł. x wys.)	[mm]	800 x 315 x 545	800 x 315 x 545	900 x 350 x 700	970 x 395 x 805
Waga jednostki zewnętrznej (netto)	[kg]	35	37	51	72
Czynnik chłodniczy	Typ	-	R32	R32	R32
	Fabryczne napełnienie [kg]	0,9	1,16	1,4	2,54
Przyłącza rur (średnica)	Ciecz [mm(cał)]	6,35 (1/4)	6,35 (1/4)	9,52 (3/8)	9,52 (3/8)
	Gaz [mm(cał)]	12,7 (1/2)	12,7 (1/2)	15,88 (5/8)	15,88 (5/8)
	Skropliny [mm(cał)]	DN20 (R3/4)	DN20 (R3/4)	DN20 (R3/4)	DN20 (R3/4)
Maksymalna długość orurowania	[m]	25	30	50	65
Maksymalna różnica wysokości	[m]	10	20	25	30
Zakres pracy (temperatura zewn.)	Chłodzenie [°C]	-15~52	-15~52	-15~52	-15~52
	Ogrzewanie [°C]	-20~24	-20~24	-20~24	-20~24
Zakres nastawy temperatury	[°C]	16~32	16~32	16~32	16~32



Urządzenia klimatyzacyjne zawierają fluorowane gazy cieplarniane R32. Dane techniczne, wygląd i funkcje mogą ulec zmianie bez wcześniejszego powiadomienia.

Jednostki kasetonowe

dane techniczne



Model		AUX-C-42CAC	AUX-C-48CAC	AUX-C-60CAC
Wydajność chłodnicza	[kW]	12,10 (2,90 - 13,50)	14,00 (4,76 - 16,50)	16,00 (4,76 - 17,50)
	[Btu/h]	42000 (9800 - 46000)	48000 (16241 - 56298)	55000 (16241 - 59710)
Wydajność grzewcza	[kW]	13,50 (2,60 - 15,00)	16,00 (4,78 - 16,15)	17,00 (4,78 - 18,50)
	[Btu/h]	46000 (8800 - 51100)	55000 (16309 - 55104)	58000 (16308 - 63122)
Zasilanie	[V~,Hz,Ph]	220-240, 50, 1	380-415, 50, 3	380-415, 50, 3
Pobór mocy	Chłodzenie [kW]	4,50 (0,71 - 5,10)	5,20 (1,71 - 6,70)	6,10 (1,71 - 6,80)
	Ogrzewanie [kW]	4,60 (0,47 - 4,53)	5,40 (1,71 - 6,80)	5,80 (1,71 - 7,10)
Pobór prądu	Chłodzenie [A]	19,5 (3,20 - 22,30)	7,53 (2,47 - 9,53)	8,83 (2,47 - 9,70)
	Ogrzewanie [A]	20,0 (2,43 - 19,70)	7,80 (2,47 - 9,70)	8,40 (2,47 - 9,83)
EER / COP	[W/W]	2,69 / 2,93	2,69 / 2,96	2,62 / 2,93
SEER / SCOP	[W/W]	6,1 / 4,0	6,1 / 4,0	6,1 / 4,0
Klasa efektywności energetycznej	Chłodzenie	-	A++	A++
	Ogrzewanie	-	A+	A+
Jednostka wewnętrzna		AUX-C-42CAC/I	AUX-C-48CAC/I	AUX-C-60CAC/I
Panel dekoracyjny		AUX-P-02	AUX-P-02	AUX-P-02
Moc silnika wentylatora	[W]	100	100	100
Prędkość wentylatora (wysoki/średni/niski)	[obr./min]	700/600/550	700/600/550	700/600/550
Przepływ powietrza (wysoki/średni/niski)	[m³/h]	1800/1550/1350	1950/1750/1500	1950/1750/1500
Poziom ciśnienia akustycznego (wysoki/średni/niski)	[dB(A)]	51/48/45	52/50/48	52/50/48
Poziom mocy akustycznej	[dB(A)]	62	65	65
Wymiary jednostki wewnętrznej (szer. x gł. x wys.)	[mm]	835 x 835 x 290	835 x 835 x 290	835 x 835 x 290
Waga jednostki wewnętrznej (netto)	[kg]	26,5	31	31
Wymiary panelu	[mm]	950 x 950 x 55	950x950 x 55	950x950 x 55
Waga panelu (netto)	[kg]	5,3	5,3	5,3
Jednostka zewnętrzna		AUX-C-42CAO	AUX-C-48CAO	AUX-C-60CAO
Typ sprężarki	-	rotacyjna	rotacyjna	rotacyjna
Przepływ powietrza (wysoki/średni/niski)	[m³/h]	4200	7200	7200
Poziom ciśnienia akustycznego	[dB(A)]	57	60	60
Poziom mocy akustycznej	[dB(A)]	66	70	70
Wymiary jednostki zewnętrznej (szer. x gł. x wys.)	[mm]	970 x 395x805	940 x 370 x 1325	940 x 370 x 1325
Waga jednostki zewnętrznej (netto)	[kg]	72	92	92
Czynnik chłodniczy	Typ	-	R32	R32
	Fabryczne napełnienie [kg]	2,54	3,6	3,6
Przyłącza rur (średnica)	Ciecz [mm(cał)]	9,52 (3/8)	9,52 (3/8)	9,52 (3/8)
	Gaz [mm(cał)]	15,88 (5/8)	19,05 (3/4)	19,05 (3/4)
	Skropliny [mm(cał)]	DN20 (R3/4)	DN20 (R3/4)	DN20 (R3/4)
Maksymalna długość orurowania	[m]	65	65	65
Maksymalna różnica wysokości	[m]	30	30	30
Zakres pracy (temperatura zewn.)	Chłodzenie [°C]	-15~52	-15~52	-15~52
	Ogrzewanie [°C]	-20~24	-20~24	-20~24
Zakres nastawy temperatury	[°C]	16~32	16~32	16~32



Urządzenia klimatyzacyjne zawierają fluorowane gazy cieplarniane R32. Dane techniczne, wygląd i funkcje mogą ulec zmianie bez wcześniejszego powiadomienia.

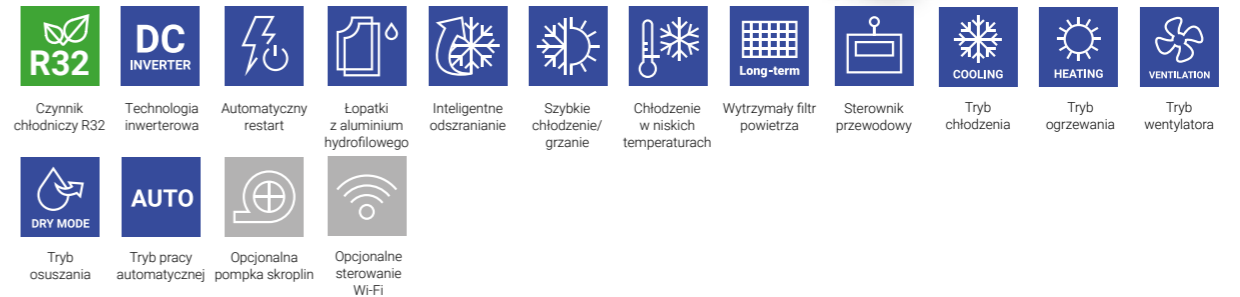
Jednostki kanałowe

Seria CAD

AUX-C-(18/24/30/36/42/48/60)CAD



CECHY I FUNKCJE



Kompaktowe wymiary

- tylko 245 mm wysokości

Dzięki wyjątkowo płaskiej konstrukcji jednostki kanałowe AUX doskonale sprawdzą się w pomieszczeniach z ograniczoną przestrzenią instalacyjną. Mała wysokość obudowy - jedynie 245 mm - daje możliwość montażu jednostki nawet w niskich przestrzeniach podsufitowych.

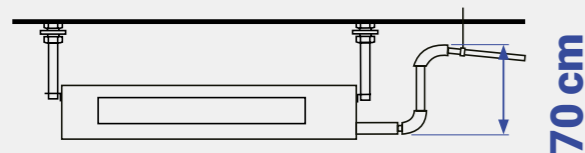
Ukryty układ klimatyzacji

Jednostki kanałowe przeznaczone są do zabudowy - oferują dyskretną pracę i szerokie możliwości instalacji. Po zamontowaniu w przestrzeni sufitu podwieszanego są niewidoczne, a klimatyzowane powietrze rozprowadzane jest kanałami do zaprojektowanych w dowolnym miejscu kratkach nawiewnych.

Opcjonalna pompka skroplin

- wysokość podnoszenia do 70 cm

Jednostkę kanałową AUX można dodatkowo wyposażyć w pompkę skroplin, dzięki której możliwe jest odprowadzenie kondensatu wody na wysokość do 70 cm powyżej poziomu tacy skroplin.



Elastyczne prowadzenie instalacji

- nawet na duże odległości

Regulowany spręż dyspozycyjny od 0 do 160 Pa pozwala na większą elastyczność w projektowaniu instalacji - umożliwia rozprowadzenie kanałów wentylacyjnych na duże odległości.

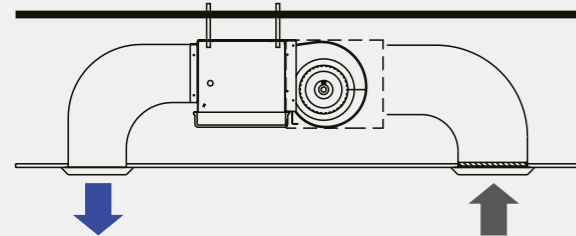


Elastyczna instalacja

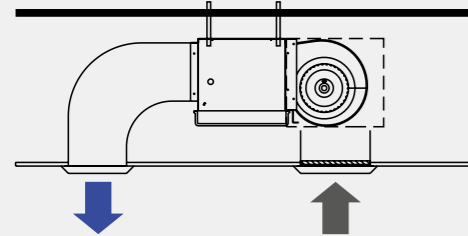
- dwie opcje poboru powietrza

Konstrukcja jednostki kanałowej pozwala na dwa sposoby montażu kanału wlotowego powietrza, dając dużą swobodę w projektowaniu instalacji. Standardowo wlot powietrza zlokalizowany jest z tyłu jednostki. Jeśli aranżacja pomieszczenia tego wymaga, powietrze może być także pobierane przez dolny otwór wlotowy (opcja).

wlot powietrza z tyłu jednostki:



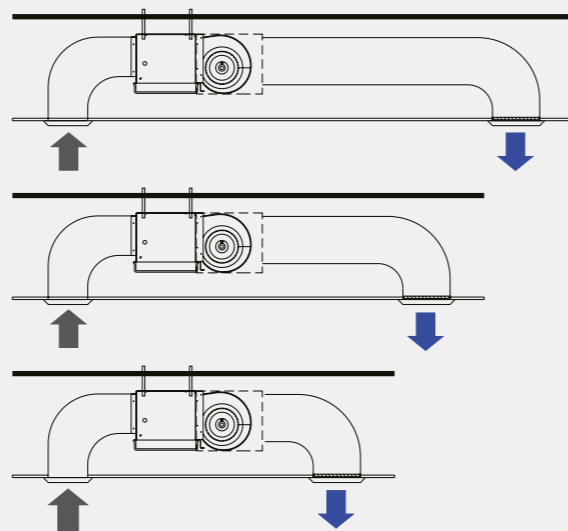
wlot powietrza od dołu:



Automatyczna regulacja ESP

- komfortowe warunki i niski poziom hałasu

Funkcja automatycznej kontroli ciśnienia statycznego (ESP) gwarantuje komfortowe warunki w pomieszczeniu przy niskim poziomie generowanego hałasu. Prędkość wentylatora i ilość nawiewanego powietrza są automatycznie dostosowywane do długości kanału wentylacyjnego, tak aby zapewnić zawsze stały strumień przepływu powietrza, niezależnie od długości orurowania.



Zawsze komfortowe i efektywne chłodzenie - nawet w dużych pomieszczeniach

Wydajne i dyskretne jednostki, dające największą swobodę w projektowaniu instalacji. Dzięki wyjątkowo płaskiej konstrukcji obudowy sprawdzą się nawet w niskich przestrzeniach podsufitowych. Regulowany spręż dyspozycyjny do 160 Pa pozwala na zastosowanie długich kanałów wentylacyjnych, a funkcja automatycznej regulacji ESP gwarantuje zawsze komfortowe chłodzenie i ogrzewanie, niezależnie od długości instalacji.





Jednostki kanałowe

dane techniczne

Model		AUX-C-18CAD	AUX-C-24CAD	AUX-C-30CAD	AUX-C-36CAD	
Wydajność chłodnicza	[kW]	5,00 (1,53 - 5,60)	7,00 (2,16 - 8,20)	8,40 (2,49 - 9,20)	10,55 (2,90 - 13,00)	
	[Btu/h]	18000 (5200 - 19100)	24000 (7400 - 28000)	28660 (8490 - 31390)	36000 (9800 - 44300)	
Wydajność grzewcza	[kW]	5,60 (1,40 - 6,20)	8,00 (1,98 - 9,30)	9,00 (2,86 - 9,60)	11,15 (2,60 - 13,50)	
	[Btu/h]	19100 (4800 - 21200)	27300 (6800 - 31700)	30700 (9760 - 32760)	38000 (8800 - 46000)	
Zasilanie	[V~,Hz,Ph]	220-240, 50, 1	220-240, 50, 1	220-240, 50, 1	220-240, 50, 1	
Pobór mocy	Chłodzenie	[kW]	1,55 (0,47 - 2,30)	2,12 (0,67 - 3,56)	3,09 (0,71 - 3,70)	3,40 (0,71 - 4,71)
	Ogrzewanie	[kW]	1,49 (0,46 - 2,25)	2,12 (0,65 - 3,62)	2,86 (0,67 - 3,70)	3,45 (0,47 - 4,13)
Pobór prądu	Chłodzenie	[A]	6,73 (2,25 - 10,10)	9,22 (3,21 - 15,63)	13,43 (3,09 - 16,25)	15,00 (3,20 - 21,50)
	Ogrzewanie	[A]	6,80 (2,20 - 9,88)	9,60 (3,11 - 15,90)	12,50 (2,91 - 16,25)	15,50 (2,43 - 18,00)
EER / COP	[W/W]	3,23 / 3,76	3,30 / 3,77	2,72 / 3,15	3,10 / 3,23	
SEER / SCOP	[W/W]	6,2 / 4,0	6,1 / 4,0	6,1 / 4,1	6,1 / 4,1	
Klasa efektywności energetycznej	Chłodzenie	-	A++	A++	A++	
	Ogrzewanie	-	A+	A+	A+	
Jednostka wewnętrzna		AUX-C-18CAD/I	AUX-C-24CAD/I	AUX-C-30CAD/I	AUX-C-36CAD/I	
Moc silnika wentylatora	[W]	200	200	200	300	
Prędkość wentylatora (wysoki/średni/niski)	[obr./min]	1020/915/855	1200/1065/960	1350/1245/1110	1185/1095/1020	
Przepływ powietrza (wysoki/średni/niski)	[m³/h]	1150/960/840	1400/1190/980	1600/1400/1100	1900/1600/1400	
Poziom ciśnienia akustycznego (wysoki/średni/niski)	[dB(A)]	43/41/40	44/41/39	46/44/41	44/41/39	
Poziom mocy akustycznej	[dB(A)]	53	55	57	55	
Wymiary jednostki wewnętrznej (szer. x gł. x wys.)	[mm]	1000 x 700 x 245	1000 x 700 x 245	1000 x 700 x 245	1400 x 700 x 245	
Waga jednostki wewnętrznej (netto)	[kg]	31	32	32	42	
Jednostka zewnętrzna		AUX-C-18CAO	AUX-C-24CAO	AUX-C-30CAO	AUX-C-36CAO	
Typ sprężarki	-	rotacyjna	rotacyjna	rotacyjna	rotacyjna	
Przepływ powietrza (wysoki/średni/niski)	[m³/h]	2600	3750	3800	4000	
Poziom ciśnienia akustycznego	[dB(A)]	55	58	57	57	
Poziom mocy akustycznej	[dB(A)]	64	67	68	66	
Wymiary jednostki zewnętrznej (szer. x gł. x wys.)	[mm]	800 x 315 x 545	900 x 350 x 700	970 x 395 x 805	970 x 395 x 805	
Waga jednostki zewnętrznej (netto)	[kg]	37	51	65	72	
Czynnik chłodniczy	Typ	-	R32	R32	R32	
	Fabryczne napełnienie	[kg]	1,16	1,4	1,60	2,54
Przyłącza rur (średnica)	Ciecz	[mm(cał.)]	6,35 (1/4)	9,52 (3/8)	9,52 (3/8)	9,52 (3/8)
	Gaz	[mm(cał.)]	12,7 (1/2)	15,88 (5/8)	15,88 (5/8)	15,88 (5/8)
	Skropliny	[mm(cał.)]	DN20 (R3/4)	DN20 (R3/4)	DN20 (R3/4)	DN20 (R3/4)
Maksymalna długość orurowania	[m]	30	50	50	65	
Maksymalna różnica wysokości	[m]	20	25	25	30	
Zakres pracy (temperatura zewn.)	Chłodzenie	[°C]	-15~52	-15~52	-15~52	-15~52
	Ogrzewanie	[°C]	-20~24	-20~24	-20~24	-20~24
Zakres nastawy temperatury	[°C]	16~32	16~32	16~32	16~32	



Urządzenia klimatyzacyjne zawierają fluorowane gazy cieplarniane R32. Dane techniczne, wygląd i funkcje mogą ulec zmianie bez wcześniejszego powiadomienia.

Jednostki kanałowe

dane techniczne



Model		AUX-C-42CAD	AUX-C-48CAD	AUX-C-60CAD	
Wydajność chłodnicza	[kW]	12,10 (2,90 - 13,50)	14,00 (4,76 - 16,50)	16,00 (4,76 - 17,50)	
	[Btu/h]	42000 (9800 - 46000)	48000 (16241 - 56298)	55000 (16241 - 59710)	
Wydajność grzewcza	[kW]	13,50 (2,60 - 15,00)	16,00 (4,78 - 16,15)	17,00 (4,78 - 18,50)	
	[Btu/h]	46000 (8800 - 51100)	55000 (16309 - 55104)	58000 (16308 - 63122)	
Zasilanie	[V~,Hz,Ph]	220-240, 50, 1	380-415, 50, 3	380-415, 50, 3	
Pobór mocy	Chłodzenie	[kW]	4,43 (0,71 - 5,10)	5,00 (1,71 - 6,60)	5,88 (1,71 - 6,70)
	Ogrzewanie	[kW]	4,60 (0,47 - 4,53)	5,00 (1,71 - 6,70)	5,60 (1,71 - 6,80)
Pobór prądu	Chłodzenie	[A]	19,00 (3,20 - 22,30)	7,93 (2,47 - 9,53)	9,00 (2,47 - 9,70)
	Ogrzewanie	[A]	20,00 (2,43 - 19,70)	8,23 (2,47 - 9,70)	8,53 (2,47 - 9,83)
EER / COP	[W/W]	2,73 / 2,93	2,8 / 3,2	2,72 / 3,04	
SEER / SCOP	[W/W]	6,1 / 4,1	6,1 / 4,0	6,1 / 4,0	
Klasa efektywności energetycznej	Chłodzenie	-	A++	A++	
	Ogrzewanie	-	A+	A+	
Jednostka wewnętrzna		AUX-C-42CAD/I	AUX-C-48CAD/I	AUX-C-60CAD/I	
Moc silnika wentylatora	[W]	300	300	300	
Prędkość wentylatora (wysoki/średni/niski)	[obr./min]	1185/1095/1020	1425/1305/1200	1425/1305/1200	
Przepływ powietrza (wysoki/średni/niski)	[m³/h]	1900/1600/1400	2300/2000/1700	2300/2000/1700	
Poziom ciśnienia akustycznego (wysoki/średni/niski)	[dB(A)]	44/41/39	52/49/47	52/49/47	
Poziom mocy akustycznej	[dB(A)]	55	64	64	
Wymiary jednostki wewnętrznej (szer. x gł. x wys.)	[mm]	1400 x 700 x 245	1400 x 700 x 245	1400 x 700 x 245	
Waga jednostki wewnętrznej (netto)	[kg]	42	42	42	
Jednostka zewnętrzna		AUX-C-42CAO	AUX-C-48CAO	AUX-C-60CAO	
Typ sprężarki	-	rotacyjna	rotacyjna	rotacyjna	
Przepływ powietrza (wysoki/średni/niski)	[m³/h]	4200	7200	7200	
Poziom ciśnienia akustycznego	[dB(A)]	57	60	60	
Poziom mocy akustycznej	[dB(A)]	66	70	70	
Wymiary jednostki zewnętrznej (szer. x gł. x wys.)	[mm]	970 x 395 x 805	940 x 370 x 1325	940 x 370 x 1325	
Waga jednostki zewnętrznej (netto)	[kg]	72	92	92	
Czynnik chłodniczy	Typ	-	R32	R32	
	Fabryczne napełnienie	[kg]	2,54	3,6	3,6
Przyłącza rur (średnica)	Ciecz	[mm(cał.)]	9,52 (3/8)	9,52 (3/8)	9,52 (3/8)
	Gaz	[mm(cał.)]	15,88 (5/8)	19,05 (3/4)	19,05 (3/4)
	Skropliny	[mm(cał.)]	DN20 (R3/4)	DN20 (R3/4)	DN20 (R3/4)
Maksymalna długość orurowania	[m]	65	65	65	
Maksymalna różnica wysokości	[m]	30	30	30	
Zakres pracy (temperatura zewn.)	Chłodzenie	[°C]	-15~52	-15~52	-15~52
	Ogrzewanie	[°C]	-20~24	-20~24	-20~24
Zakres nastawy temperatury	[°C]	16~32	16~32	16~32	



Urządzenia klimatyzacyjne zawierają fluorowane gazy cieplarniane R32. Dane techniczne, wygląd i funkcje mogą ulec zmianie bez wcześniejszego powiadomienia.

Agregaty skraplające

z modułem sterującym AUX-AHU-S



Agregaty skraplające z modułem sterującym

Inwerterowe agregaty skraplające wyposażone są w moduł sterujący, umożliwiający podłączenie uniwersalnej jednostki zewnętrznej do wymiennika freonowego w centrali wentylacyjnej.

AUX-AHU-S to moduł umożliwiający sterowanie inwerterowymi jednostkami zewnętrznymi AUX. Moduł może pracować w trybie sterowania bezpośrednią mocą lub w trybie regulacji temperatury nawiewu (w funkcji chłodzenia lub grzania). Jest przeznaczony do montażu na szynę DIN TH35. AUX-AHU-S kontroluje wydajność sprężarki w odniesieniu do napięcia sterującego 0-10V z zewnętrznego systemu sterowania. Nie wymaga żadnej dodatkowej konfiguracji.

Model	AUX-AHU-S	
Zużycie energii	[W]	< 2
Temp. składowania	[°C]	-20~50
Zasilanie	[V]	230 AC
Wymiary	[mm]	106x86x60
Warunki wilgotności	[%]	5-90
Obudowa	-	ABS
Stopień ochrony	-	IP30
Montaż	-	szyna DIN TH35
Wyjścia:	4x przekaźnikowe 230 V	
	Maksymalne obciążenie 2A dla przekaźnika na kanał. Sumarycznie nie więcej niż 3A	
Wejścia:	1x analogowe sygnału 0-10 V	
	1x temperaturowe NTC 10kOhm	
	2x cyfrowe	

Jednostki zewnętrzne

dane techniczne



Model		AUX-C-18CA0	AUX-C-24CA0	AUX-C-30CA0	AUX-C-36CA0	
Typ sprężarki	-	rotacyjna	rotacyjna	rotacyjna	rotacyjna	
Przepływ powietrza	[m³/h]	2600	3750	3800	4000	
Poziom ciśnienia akustycznego	[dB(A)]	55	58	57	57	
Poziom mocy akustycznej	[dB(A)]	64	67	68	66	
Wymiary jednostki zewnętrznej (szer. x gł. x wys.)	[mm]	800 x 315 x 545	900 x 350 x 700	970 x 395 x 805	970 x 395 x 805	
Waga jednostki zewnętrznej (netto)	[kg]	37	51	65	72	
Czynnik chłodniczy	Typ	-	R32	R32	R32	
	Fabryczne napełnienie	[kg]	1,16	1,4	1,60	2,54
Przyłącza rur (średnica)	Ciecz	[mm(cale)]	6,35 (1/4)	9,52 (3/8)	9,52 (3/8)	9,52 (3/8)
	Gaz	[mm(cale)]	12,7 (1/2)	15,88 (5/8)	15,88 (5/8)	15,88 (5/8)
	Skropliny	[mm(cale)]	DN20 (R3/4)	DN20 (R3/4)	DN20 (R3/4)	DN20 (R3/4)
Maksymalna długość orurowania	[m]	30	50	50	65	
Maksymalna różnica wysokości	[m]	20	25	25	30	
Zakres pracy (temperatura zewn.)	Chłodzenie	[°C]	-15~52	-15~52	-15~52	-15~52
	Ogrzewanie	[°C]	-20~24	-20~24	-20~24	-20~24
Zakres nastawy temperatury	[°C]	16~32	16~32	16~32	16~32	

Model		AUX-C-42CAD	AUX-C-48CAD	AUX-C-60CAD	
Typ sprężarki	-	rotacyjna	rotacyjna	rotacyjna	
Przepływ powietrza	[m³/h]	4200	7200	7200	
Poziom ciśnienia akustycznego	[dB(A)]	57	60	60	
Poziom mocy akustycznej	[dB(A)]	66	70	70	
Wymiary jednostki zewnętrznej (szer. x gł. x wys.)	[mm]	970 x 395 x 805	940 x 370 x 1325	940 x 370 x 1325	
Waga jednostki zewnętrznej (netto)	[kg]	72	92	92	
Czynnik chłodniczy	Typ	-	R32	R32	
	Fabryczne napełnienie	[kg]	2,54	3,6	3,6
Przyłącza rur (średnica)	Ciecz	[mm(cale)]	9,52 (3/8)	9,52 (3/8)	9,52 (3/8)
	Gaz	[mm(cale)]	15,88 (5/8)	19,05 (3/4)	19,05 (3/4)
	Skropliny	[mm(cale)]	DN20 (R3/4)	DN20 (R3/4)	DN20 (R3/4)
Maksymalna długość orurowania	[m]	65	65	65	
Maksymalna różnica wysokości	[m]	30	30	30	
Zakres pracy (temperatura zewn.)	Chłodzenie	[°C]	-15~52	-15~52	-15~52
	Ogrzewanie	[°C]	-20~24	-20~24	-20~24
Zakres nastawy temperatury	[°C]	16~32	16~32	16~32	



Urządzenia klimatyzacyjne zawierają fluorowane gazy cieplarniane R32. Dane techniczne, wygląd i funkcje mogą ulec zmianie bez wcześniejszego powiadomienia.

STEROWANIE I AKCESORIA

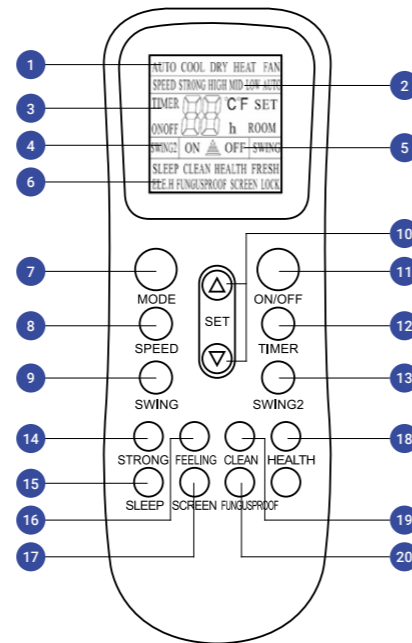


Sterownik bezprzewodowy typ K

Zastosowanie (standard): klimatyzatory naścienne FREEDOM (RAC)

Zastosowanie (opcja): klimatyzatory kanałowe LCAC

Funkcje: włączanie i wyłączenie ON/OFF, ustawienie prędkości wentylatora, ustawienie temperatury 16°C-32°C, ustawienie trybu pracy, swing pionowy/poziomy, timer, funkcja I FEEL, wysoka prędkość wentylatora STRONG, tryb snu, włączanie/wyłączenie wyświetlacza LCD, funkcja samooczyszczania CLEAN, funkcja osuszania i ochrony przed pleśnią FUNGUSPROOF.



- | | |
|---|--|
| 1 Wyświetlacz trybu pracy | 11 Włączanie/wyłączenie klimatyzatora |
| 2 Wyświetlacz prędkości wentylatora | 12 Przycisk ustawiania funkcji timera |
| 3 Wyświetlacz temperatury, czasu, timera, itd | 13 Przycisk wyboru ruchu żaluzji pionowej |
| 4 Wyświetlacz ruchu żaluzji powietrznych | 14 Funkcja szybkiego chłodzenia/ogrzewania |
| 5 Włączanie/wyłączenie wyświetlacza LCD | 15 Funkcja trybu pracy nocnej |
| 6 Wyświetlacz funkcji | 16 Funkcja inteligentnego odczytu temperatury „I FEEL” |
| 7 Przycisk wyboru trybu pracy klimatyzatora | 17 Włączanie/wyłączenie wyświetlacza LCD |
| 8 Przycisk wyboru prędkości wentylatora | 18 Funkcja HEALTH |
| 9 Przycisk wyboru ruchu żaluzji poziomej | 19 Funkcja samooczyszczania |
| 10 Ustawienie zakresu temperatury od 16°C do 32°C | 20 Funkcja osuszania i ochrony przed pleśnią |

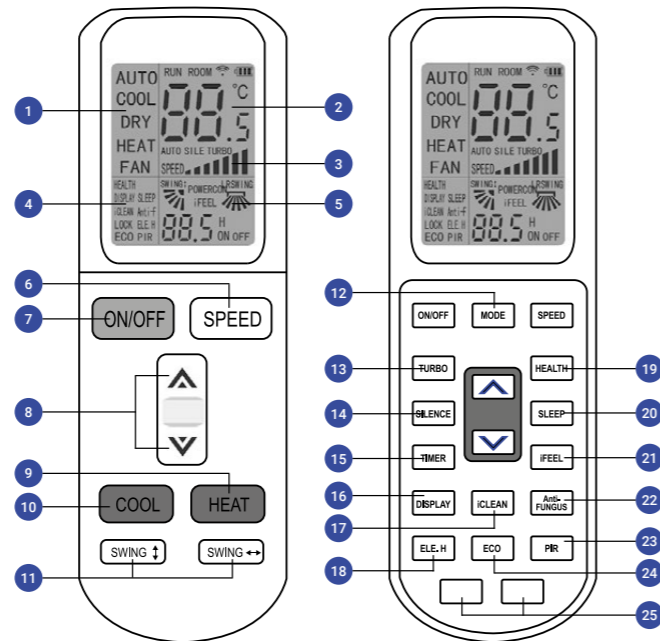
Uwaga: rysunek jest ogólnym wyglądem pilota zdalnego sterowania, zawiera prawie wszystkie przyciski funkcyjne. Mogą nieznacznie różnić się od materialnego obiektu (zależy od modelu).

Sterownik bezprzewodowy typ L

Zastosowanie (standard): klimatyzatory kasetonowe CAC, klimatyzatory przypodłogowo-sufitowe CAC

Zastosowanie (opcja): klimatyzatory kanałowe CAC

Funkcje: włączanie i wyłączenie ON/OFF, ustawienie prędkości wentylatora, ustawienie temperatury 16°C-32°C, ustawienie trybu pracy, swing pionowy/poziomy, timer, funkcja I FEEL, tryb TURBO, tryb snu, włączanie/wyłączenie wyświetlacza LCD, funkcja samooczyszczania iCLEAN, tryb cichej pracy SILENCE, tryb ekonomiczny ECO, funkcja osuszania i ochrony przed pleśnią Anti-FUNGUS, podświetlany wyświetlacz pilota.



- | | | |
|---|---|--|
| 1 Wyświetlacz trybu pracy | 10 Tryb chłodzenia | 19 Funkcja HEALTH |
| 2 Wyświetlacz temperatury | 11 Przyciski wyboru ruchu poziomej i pionowej żaluzji | 20 Funkcja trybu pracy nocnej |
| 3 Wyświetlacz prędkości wentylatora | 12 Przycisk wyboru trybu pracy klimatyzatora | 21 Funkcja inteligentnego odczytu temperatury „I FEEL” |
| 4 Wyświetlacz funkcji | 13 Funkcja TURBO - najwyższy bieg wentylatora | 22 Funkcja osuszania i ochrony przed pleśnią |
| 5 Wyświetlacz ruchu żaluzji powietrznych, I FEEL, itd | 14 Tryb cichej pracy | 23 Wybór położenia poziomych żaluzji powietrznych |
| 6 Przycisk wyboru prędkości wentylatora | 15 Przycisk ustawiania funkcji timera | 24 Tryb pracy ekonomicznej |
| 7 Włączanie/wyłączenie klimatyzatora | 16 Włączanie/wyłączenie wyświetlacza LCD | 25 Ustawienie adresowania |
| 8 Ustawienie zakresu temperatury od 16°C do 32°C | 17 Funkcja samooczyszczania | |
| 9 Tryb ogrzewania | 18 Wł/wył pomocniczej nagrzewnicy jednostki wewnętrznej | |

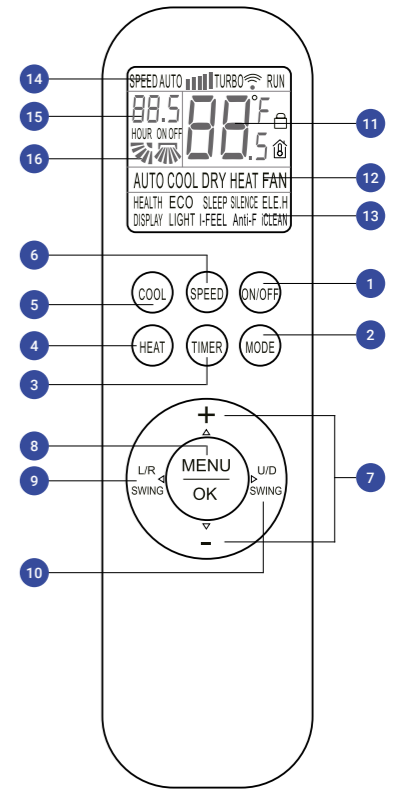
Uwaga: rysunek jest ogólnym wyglądem pilota zdalnego sterowania, zawiera prawie wszystkie przyciski funkcyjne. Mogą nieznacznie różnić się od materialnego obiektu (zależy od modelu). Przyciski na zewnątrz pilota zdalnego sterowania działają tylko wtedy, gdy górna pokrywa jest zamknięta.

Sterownik bezprzewodowy typ M

Zastosowanie (standard): klimatyzatory naścienne Halo, klimatyzatory naścienne Halo Deluxe, klimatyzatory naścienne J-Smart (RAC), klimatyzatory naścienne J-Smart ART (RAC)

Zastosowanie (opcja): -

Funkcje: włączanie i wyłączenie ON/OFF, ustawienie prędkości wentylatora, ustawienie temperatury 16°C-32°C, ustawienie trybu pracy, swing pionowy/poziomy, timer, funkcja I FEEL, tryb TURBO, tryb pracy nocnej SLEEP, włączanie/wyłączenie wyświetlacza, funkcja samooczyszczania iCLEAN, funkcja dodatkowej grzałki elektrycznej ELE.H, tryb ekonomiczny ECO, funkcja osuszania i ochrony przed pleśnią Anti-F, funkcja HEALTH, tryb cichej pracy SILENCE, funkcja inteligentnego podświetlenia LIGHT, zabezpieczenie przed dziećmi.



- | | |
|---|---|
| 1 Włączanie/wyłączenie klimatyzatora | 9 Przyciski wyboru ruchu pionowej żaluzji |
| 2 Przycisk wyboru trybu pracy klimatyzatora | 10 Przyciski wyboru ruchu poziomej żaluzji |
| 3 Przycisk ustawiania funkcji timera | 11 Wyświetlacz temperatury |
| 4 Przycisk bezpośrednio włączający tryb ogrzewania | 12 Wyświetlacz trybu pracy klimatyzatora |
| 5 Przycisk bezpośrednio włączający tryb chłodzenia | 13 Wyświetlacz funkcji |
| 6 Przycisk wyboru prędkości wentylatora | 14 Wyświetlacz prędkości wentylatora |
| 7 Przycisk zmniejszania/zwiększania temperatury (od 16°C do 32°C) | 15 Wyświetlacz funkcji timera |
| 8 Przycisk włączający tryb wyboru funkcji | 16 Wyświetlacz ustawień żaluzji pionowej i poziomej |

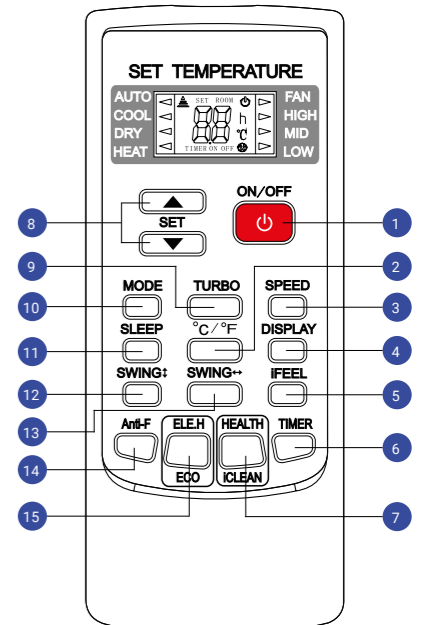
Uwaga: rysunek jest ogólnym wyglądem pilota zdalnego sterowania, zawiera prawie wszystkie przyciski funkcyjne. Mogą nieznacznie różnić się od materialnego obiektu (zależy od modelu).

Sterownik bezprzewodowy typ H

Zastosowanie (standard): klimatyzatory przenośne AUX-12MI

Zastosowanie (opcja): -

Funkcje: włączanie i wyłączenie ON/OFF, ustawienie prędkości wentylatora, ustawienie temperatury 16°C-32°C, ustawienie trybu pracy, swing pionowy/poziomy, timer, funkcja I FEEL, tryb TURBO, tryb pracy nocnej, włączanie/wyłączenie wyświetlacza, funkcja samooczyszczania iCLEAN, funkcja dodatkowej grzałki elektrycznej ELE.H, tryb ekonomiczny ECO, funkcja osuszania i ochrony przed pleśnią Anti-F, funkcja HEALTH.



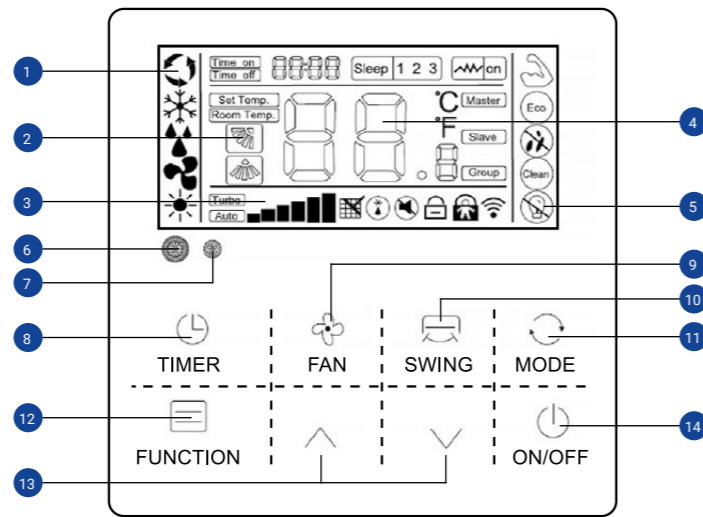
- | | |
|---|--|
| 1 Włączanie/wyłączenie klimatyzatora | 9 Funkcja TURBO - najwyższy bieg wentylatora |
| 2 Ustawienie zakresu temperatury | 10 Przycisk wyboru trybu pracy klimatyzatora |
| 3 Przycisk wyboru prędkości wentylatora | 11 Przyciski wyboru trybu pracy nocnej |
| 4 Włączanie/wyłączenie wyświetlacza | 12 Przyciski wyboru ruchu poziomej żaluzji |
| 5 Funkcja inteligentnego odczytu temperatury „I FEEL” | 13 Przyciski wyboru ruchu pionowej żaluzji |
| 6 Przycisk ustawiania funkcji timera | 14 Funkcja ochrony przed pleśnią Anti-F |
| 7 Przycisk funkcji HEALTH / samooczyszczania iClean | 15 Przycisk włączania i wyłączania dodatkowej grzałki elektrycznej / tryb pracy ekonomicznej ECO |
| 8 Przycisk zmniejszania/zwiększania temperatury (od 16°C do 32°C) | |

Uwaga: rysunek jest ogólnym wyglądem pilota zdalnego sterowania, zawiera prawie wszystkie przyciski funkcyjne. Mogą nieznacznie różnić się od materialnego obiektu (zależy od modelu).

Sterownik przewodowy typ XK-05

Zastosowanie (standard): klimatyzatory kanałowe CAC
Zastosowanie (opcja): -

Funkcje: dotykowy panel z 8 przyciskami, wyświetlacz LCD z białym podświetleniem, włączanie i wyłączenie ON/OFF, ustawienie prędkości wentylatora, ustawienie temperatury 16°C-32°C, funkcja samooczyszczania CLEAN, tryb TURBO, tryb cichej pracy, swing pionowy/poziomy, tryb pracy nocnej SLEEP, tryb ekonomiczny ECO, funkcja czujnika oświetlenia „Light Sensation”, funkcja zapobiegania pleśni „Mildew-proof”, sygnalizacja zabrudzenia filtra, czujnik temperatury otoczenia, odbiornik sygnały bezprzewodowego pilota zdalnego sterowania, funkcja sygnału dźwiękowego brzęczyka, wyświetlanie awarii głównego sterownika.



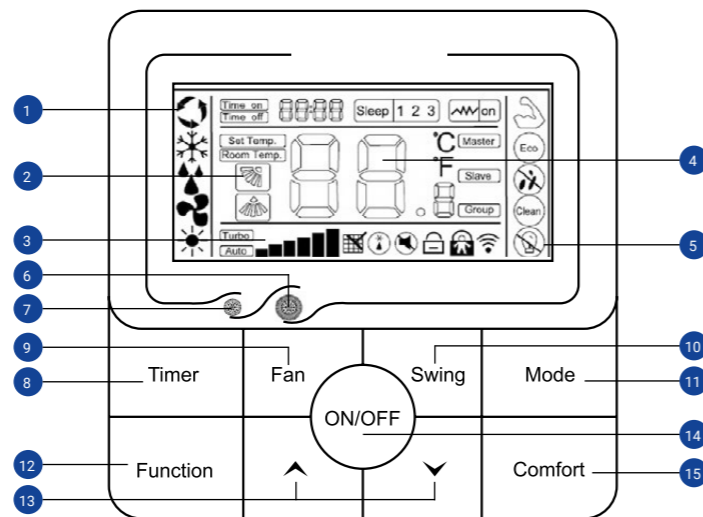
Uwaga: rysunek jest ogólnym wyglądem sterownika przewodowego, może nieznacznie różnić się od materialnego obiektu (zależy od modelu).

- | | | |
|--|---|--|
| 1 Wyświetlacz trybu pracy | 6 Odbiornik podczerwieni | 11 Przycisk przełączania trybu pracy klimatyzatora |
| 2 Wyświetlacz ruchu żaluzji powietrznych | 7 Czujnik oświetlenia | 12 Przycisk funkcyjny |
| 3 Wyświetlacz prędkości wentylatora | 8 Przycisk ustawiania funkcji timera | 13 Przyciski regulacji |
| 4 Wyświetlacz temperatury | 9 Przycisk ustawiania prędkości wentylatora | 14 Włączanie/wyłączanie klimatyzatora |
| 5 Wyświetlacz funkcji | 10 Przycisk ruchu żaluzji powietrznych | |

Sterownik przewodowy typ XK-04

Zastosowanie (standard): -
Zastosowanie (opcja): klimatyzatory kasetonowe CAC, klimatyzatory przypodłogowo-sufitowe CAC

Funkcje: dotykowy panel z 9 przyciskami, wyświetlacz LCD z białym podświetleniem, włączanie i wyłączenie ON/OFF, ustawienie prędkości wentylatora, ustawienie temperatury 16°C-32°C, funkcja samooczyszczania CLEAN, tryb TURBO, tryb cichej pracy, swing pionowy/poziomy, tryb pracy nocnej SLEEP, tryb ekonomiczny ECO, funkcja czujnika oświetlenia „Light Sensation”, funkcja zapobiegania pleśni „Mildew-proof”, sygnalizacja zabrudzenia filtra, zabezpieczenie przed dziećmi - funkcja blokady klawiatury, czujnik temperatury otoczenia, ustawienia „Comfort” za pomocą jednego przycisku funkcja zdalnego sterowania.



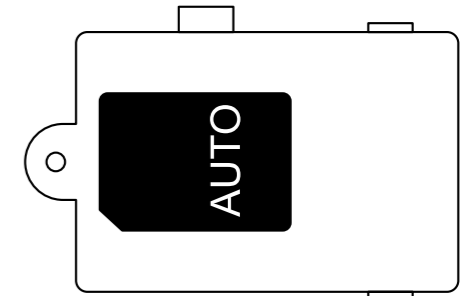
Uwaga: rysunek jest ogólnym wyglądem sterownika przewodowego, może nieznacznie różnić się od materialnego obiektu (zależy od modelu).

- | | | |
|--|---|--|
| 1 Wyświetlacz trybu pracy | 6 Odbiornik podczerwieni | 11 Przycisk przełączania trybu pracy klimatyzatora |
| 2 Wyświetlacz ruchu żaluzji powietrznych | 7 Czujnik oświetlenia | 12 Przycisk funkcyjny |
| 3 Wyświetlacz prędkości wentylatora | 8 Przycisk ustawiania funkcji timera | 13 Przyciski regulacji |
| 4 Wyświetlacz temperatury | 9 Przycisk ustawiania prędkości wentylatora | 14 Włączanie/wyłączanie klimatyzatora |
| 5 Wyświetlacz funkcji | 10 Przycisk ruchu żaluzji powietrznych | 15 Przycisk ustawień „Comfort” |

Opcjonalny moduł Wi-Fi

Zastosowanie (opcja): kasetonowe CAC, kanałowe CAC, przypodłogowo-sufitowe CAC, przypodłogowo-sufitowe MULTI, kasetonowe MULTI, kanałowe MULTI.

Temperatura pracy: 0°C - 50°C
Wilgotność środowiska roboczego: 20 - 90% wilgotności względnej
Wymiary: 72 mm x 52 mm x 15,5 mm
Długość przewodu konfiguracji: 1500 mm



Filtry opcjonalne do klimatyzatorów naściennych RAC



Filtr z węglem aktywnym

Węgiel aktywny, dzięki swoim doskonałym właściwościom absorpcyjnym, ma zdolność szybkiego pochłaniania szkodliwych substancji gazowych znajdujących się w powietrzu, między innymi formaldehydu czy amoniaku. Poprzez efektywne zatrzymywanie związków organicznych, filtr węglowy dobrze neutralizuje nieprzyjemne zapachy



Filtr z jonami srebra

Wysokoefektywny filtr o silnych właściwościach antibakteryjnych i antyseptycznych, zapewniający wysoką jakość powietrza w pomieszczeniu. Jony srebra posiadają zdolność silnego przyciągania bakterii, grzybów i innych mikroorganizmów. Przenikają do wewnętrznej struktury komórek drobnoustrojów, powodując ich obumieranie. Dzięki możliwości samoregeneracji, jony trwałe i długoterminowo powstrzymują rozwój bakterii w powietrzu.



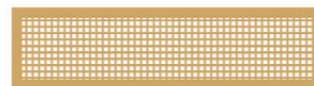
Filtr PM2,5

Filtr PM2,5 wyłapuje unoszące się w powietrzu drobne cząsteczki pyłów (pył zawieszony PM10, PM2,5), które stanowią główny składnik smogu, i które są jednymi najbardziej szkodliwych dla zdrowia człowieka zanieczyszczeń atmosferycznych. Filtr usuwa 99,9% tych zanieczyszczeń, zapewniając czyste i zdrowe powietrze w klimatyzowanym pomieszczeniu.



Filtr antibakteryjny

Filtr antibakteryjny działa sterylizująco na wszystkie rodzaje bakterii. Kurz i unoszące się na nim drobnoustroje są zatrzymywane na antybakteryjnej powierzchni filtra. Dzięki znajdującym się tu bakteriobójczym substancjom, ich rozwój zostaje zahamowany.



Filtr z witaminą C

Filtr uwalnia do powietrza w pomieszczeniu witaminę C, która jest wchłaniana przez skórę człowieka. Witamina C poprawia jędrność skóry przez stymulację produkcji kolagenu, chroni przed szkodliwym promieniowaniem UV, a nawet zmniejsza poziom stresu. Żywotność filtra z witaminą C wynosi około 2 lat.

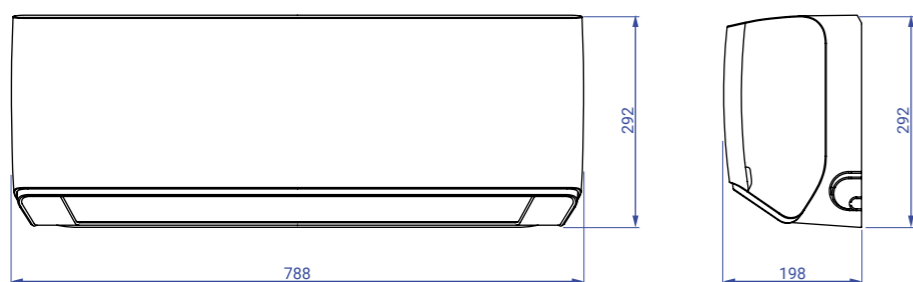
RYSUNKI WYMIAROWE

Jednostki naścienne RAC

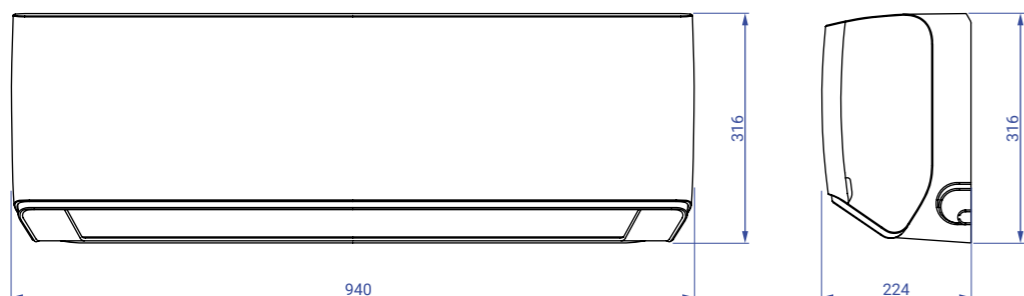
Halo

Seria HA
AUX-09/12/18/24HA

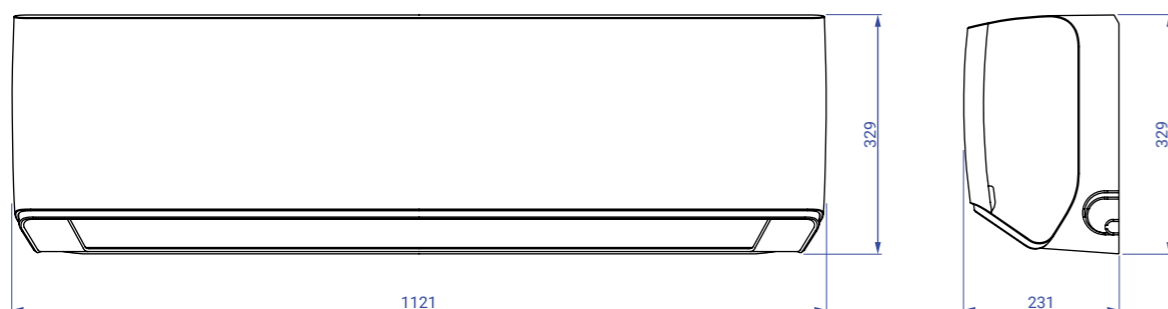
9K, 12K
AUX-(09/12)HA



18K
AUX-18HA



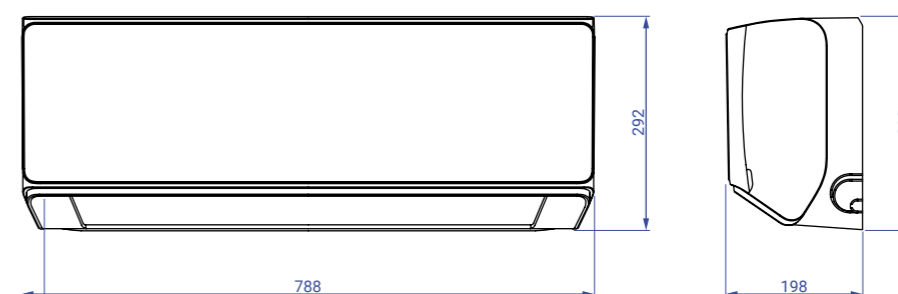
24K
AUX-24HA



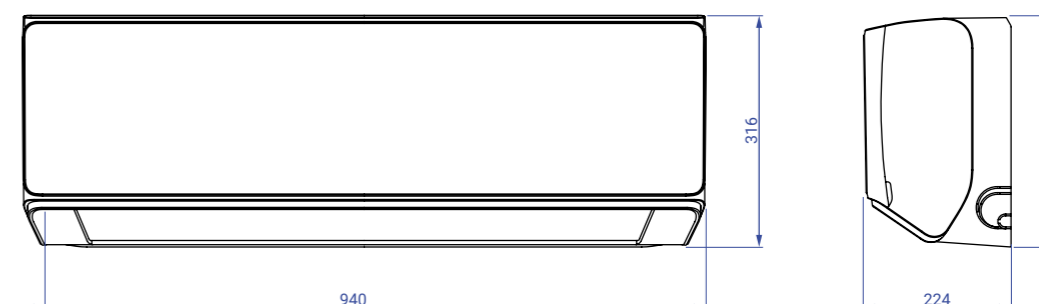
Halo Deluxe

Seria HE
AUX-09/12/18/24HE

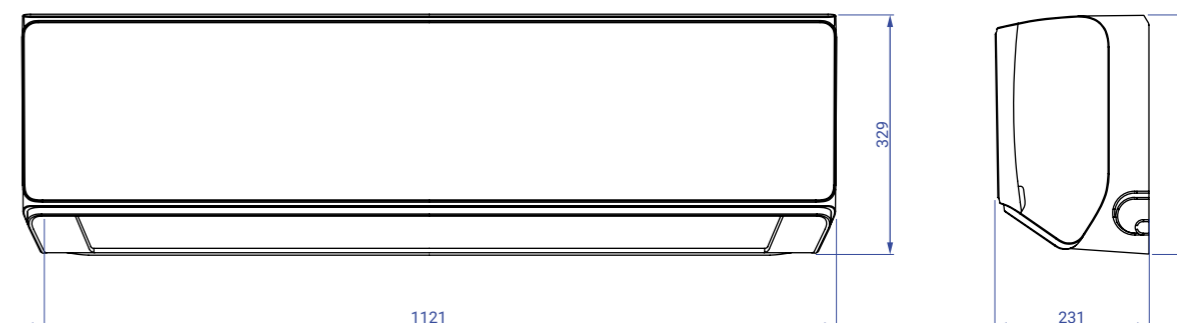
9K, 12K
AUX-(09/12)HE



18K
AUX-18HE



24K
AUX-24HE



RYSUNKI WYMIAROWE

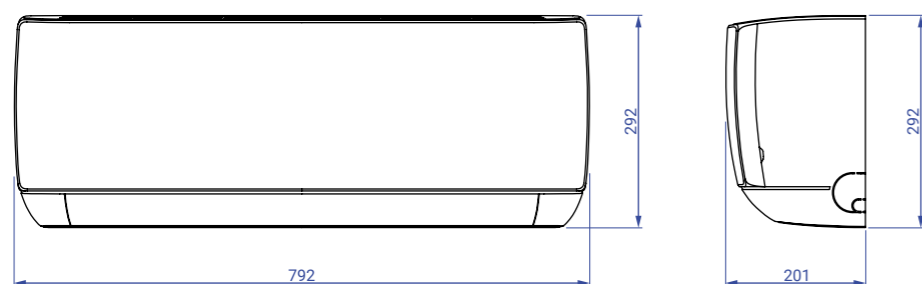
Jednostki naścienne RAC

J-Smart

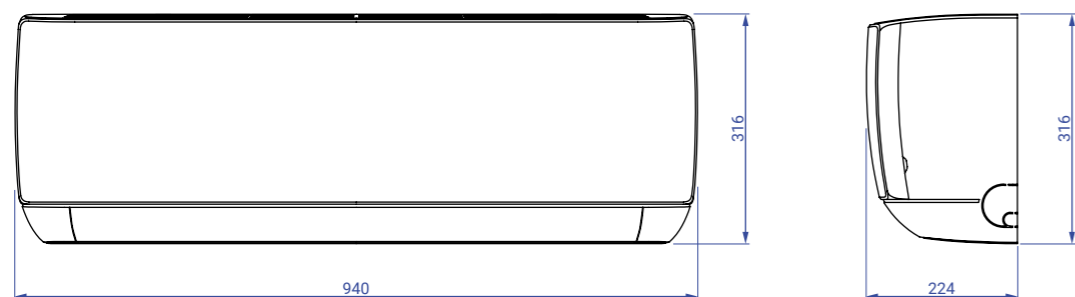
Seria JO

AUX-09/12/18/24JO

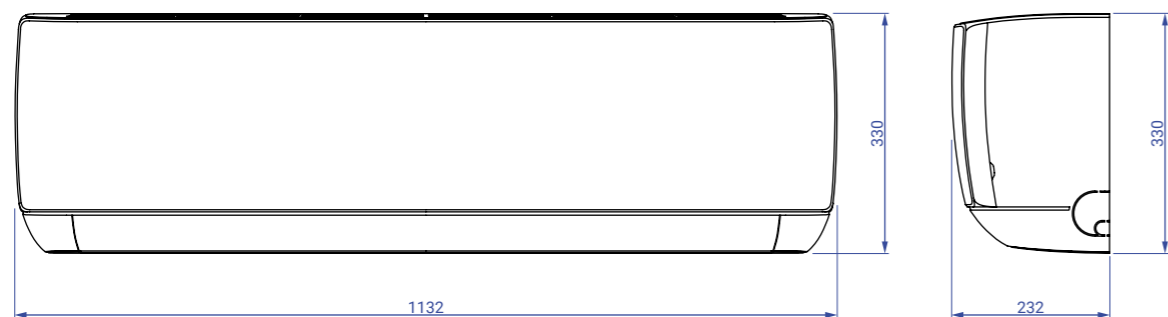
9K, 12K
AUX-(09/12)JO



18K
AUX-18JO



24K
AUX-24JO

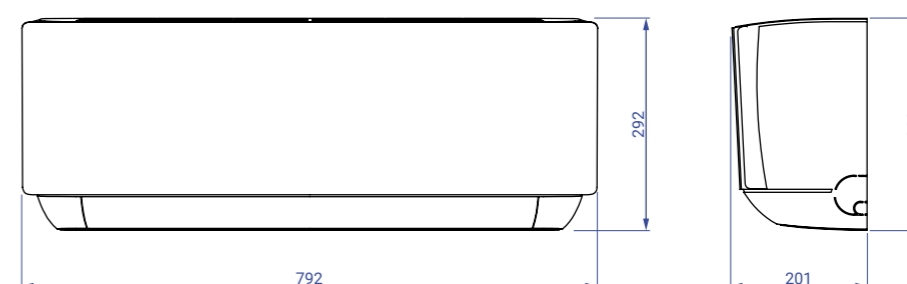


J-Smart Art

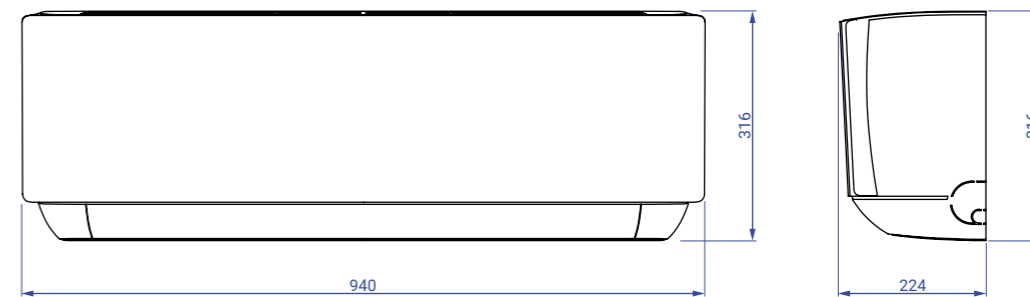
Seria JP

AUX-09/12/18/24JP

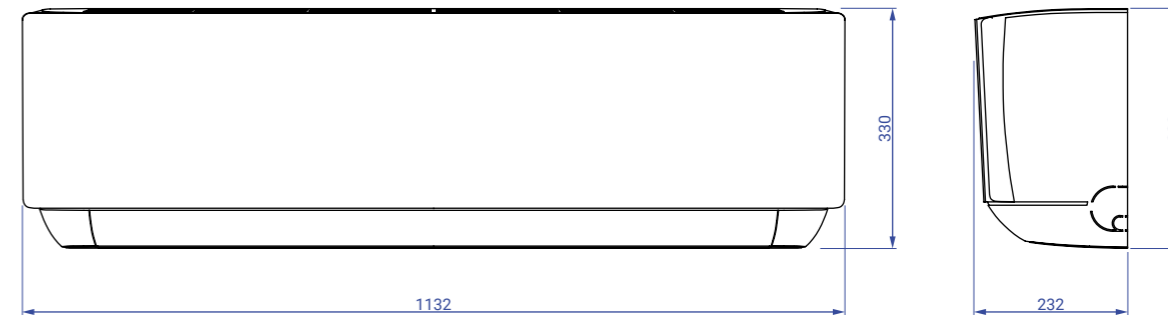
9K, 12K
AUX-(09/12)JP



18K
AUX-18JP



24K
AUX-24JP



RYSUNKI WYMIAROWE

Jednostki zewnętrzne RAC

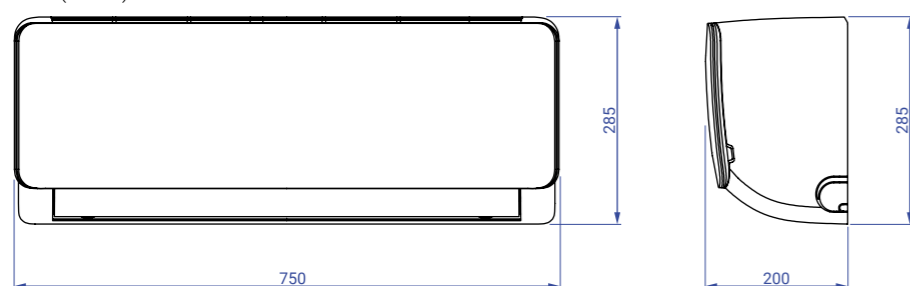
Freedom

Seria FH

AUX-09/12/18/24FH

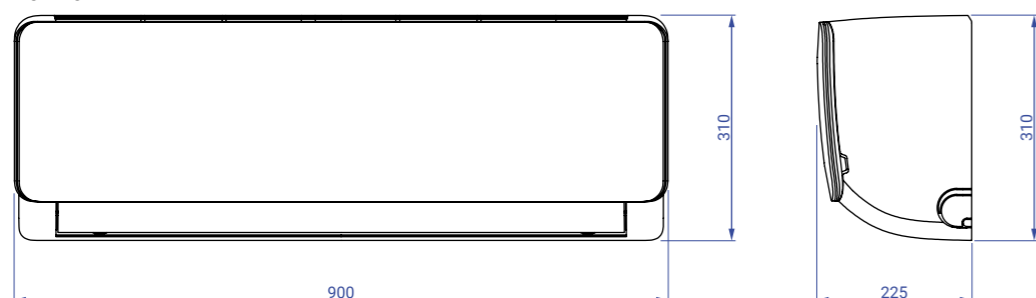
9K, 12K

AUX-(09/12)FH



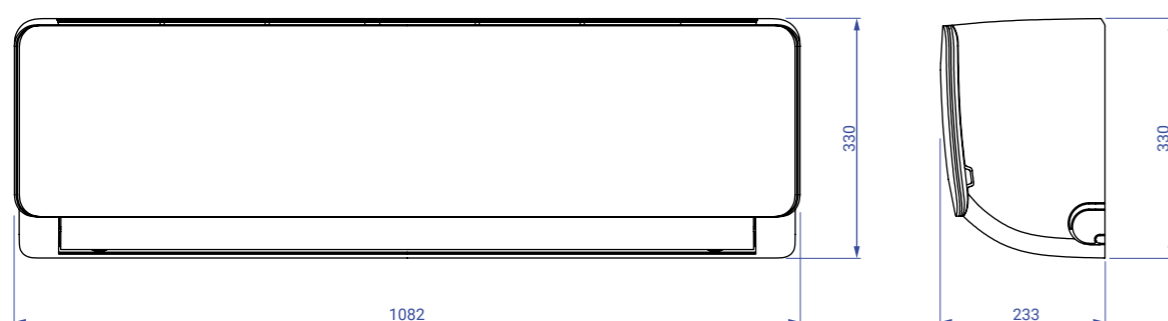
18K

AUX-18FH



24K

AUX-24FH



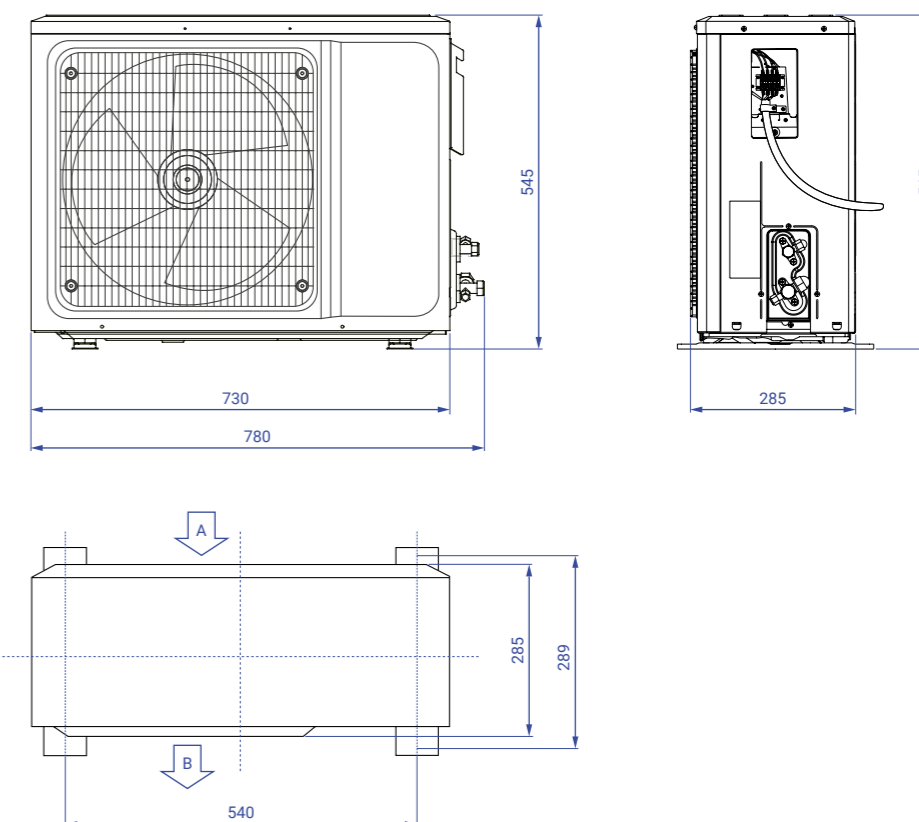
Jednostki zewnętrzne RAC

Serie HA, HE, JO, JP, FH

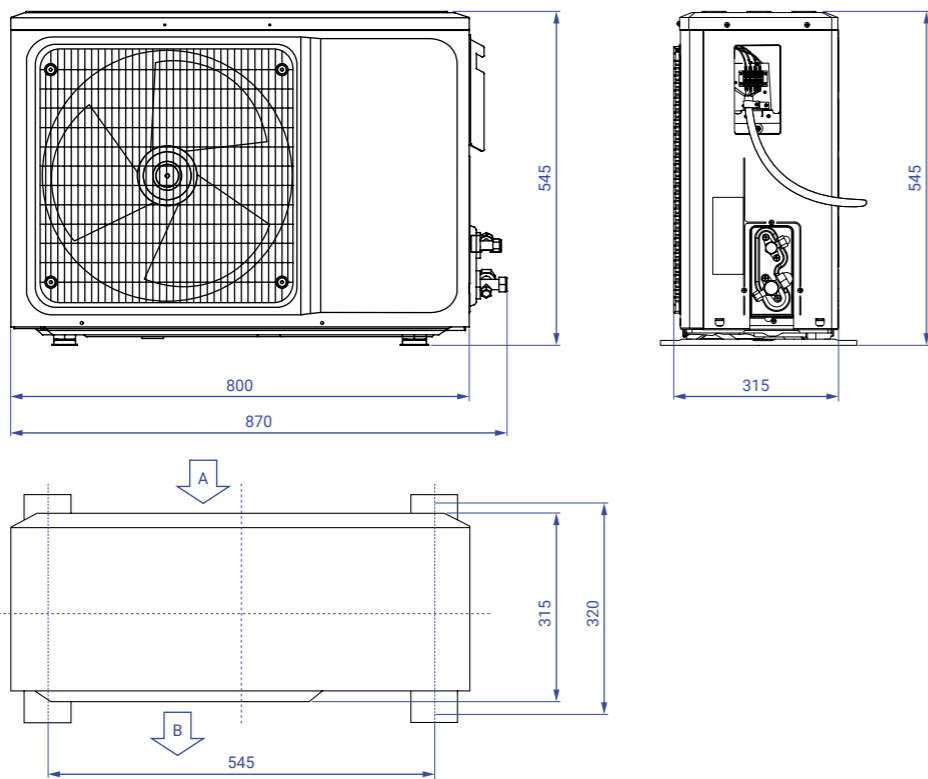
AUX-(09/12/18/24)HA/O, AUX-(09/12/18/24)HE/O,
AUX-(09/12/18/24)JO/O, AUX-(09/12/18/24)JP/O,
AUX-(09/12/18/24)FH/O

9K, 12K

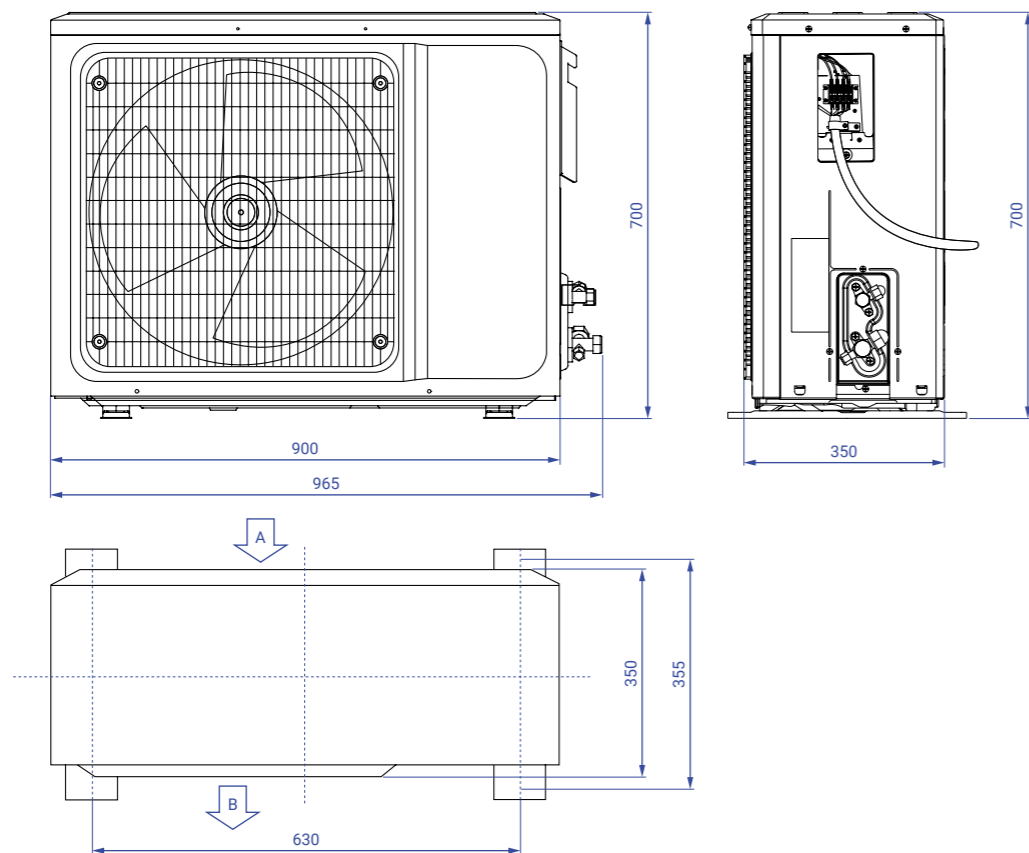
AUX-(09/12)HA/O,
AUX-(09/12)HE/O,
AUX-(09/12)JO/O,
AUX-(09/12)JP/O,
AUX-(09/12)FH/O



18K
 AUX-18HA/O,
 AUX-18HE/O,
 AUX-18JO/O,
 AUX-18JP/O,
 AUX-18FH/O



24K
 AUX-24HA/O,
 AUX-24HE/O,
 AUX-24JO/O,
 AUX-24JP/O,
 AUX-24FH/O



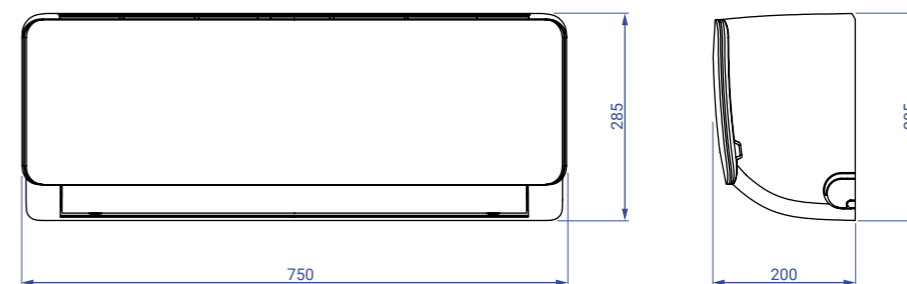
RYSUNKI WYMIAROWE

Jednostki wewnętrzne MULTI

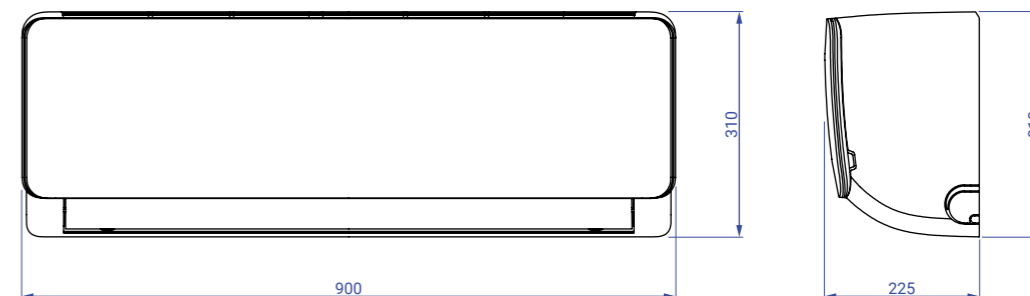
Freedom

Seria FH
 AUX-(07/09/12/18/24)FH/I

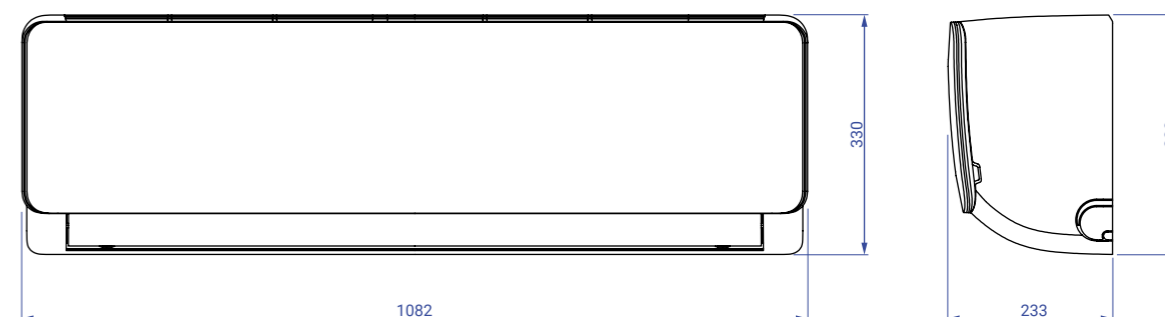
7K, 9K, 12K
 AUX-(07/09/12)FH



18K
 AUX-18FH



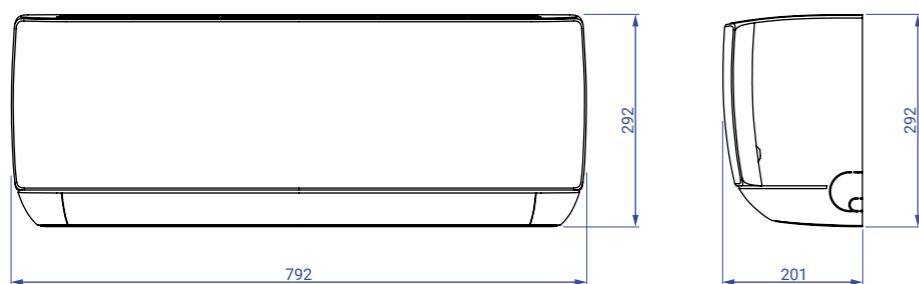
24K
 AUX-24FH



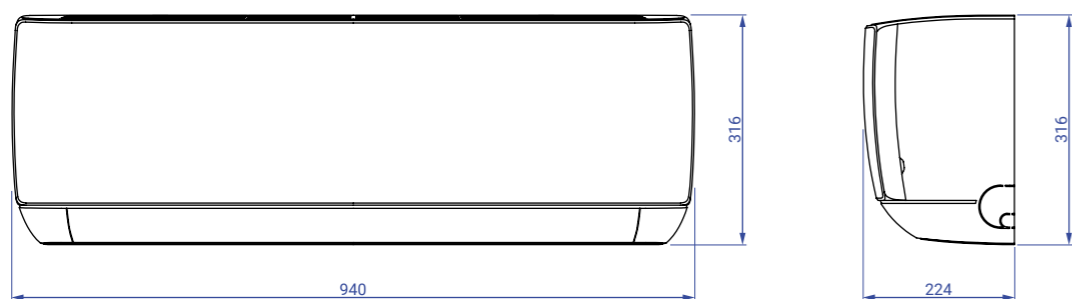
J-Smart

Seria JO
AUX-(07/09/12/18/24)JO/I

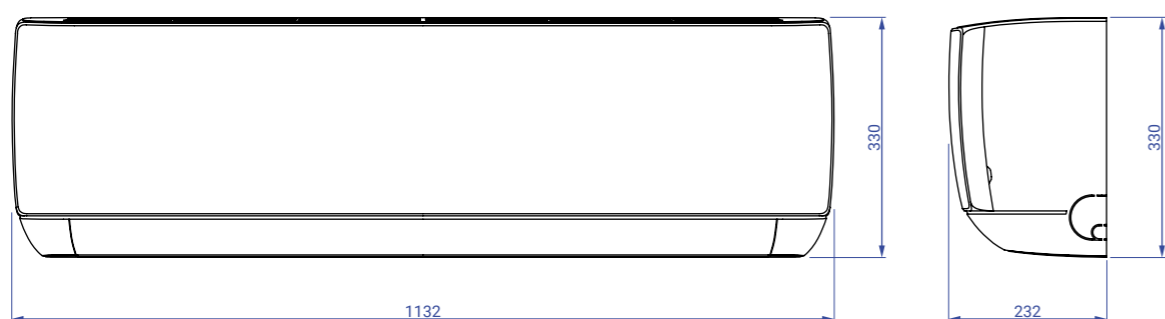
7K, 9K, 12K
AUX-(07/09/12)JO



18K
AUX-18JO



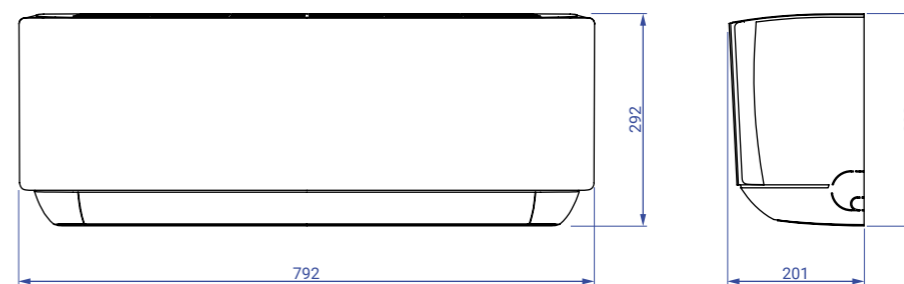
24K
AUX-24JO



J-Smart Art

Seria JB
AUX-(07/09/12/18/24)JB/I

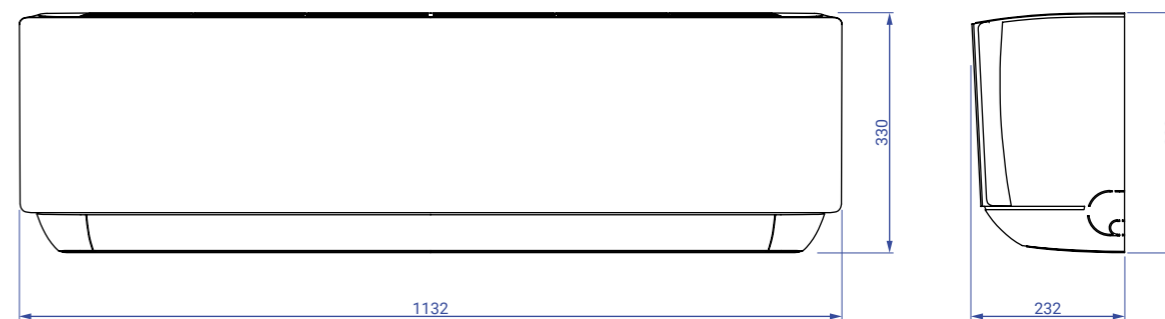
7K, 9K, 12K
AUX-(07/09/12)JB



18K
AUX-18JB



24K
AUX-24JB



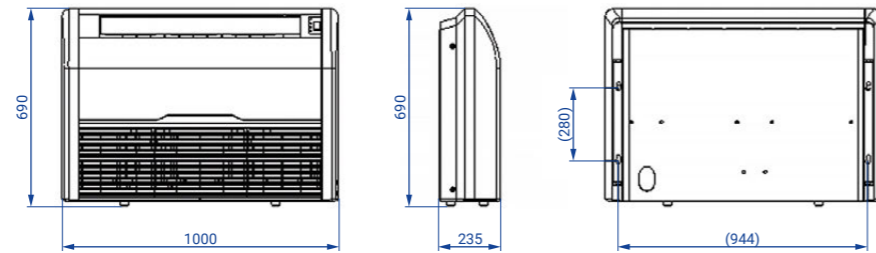
Jednostki przypodłogowo-sufitowe

Seria F

AUX-M-F(09/12/18)/I

9K, 12K, 18K

AUX-M-F09/I,
AUX-M-F12/I,
AUX-M-F18/I,



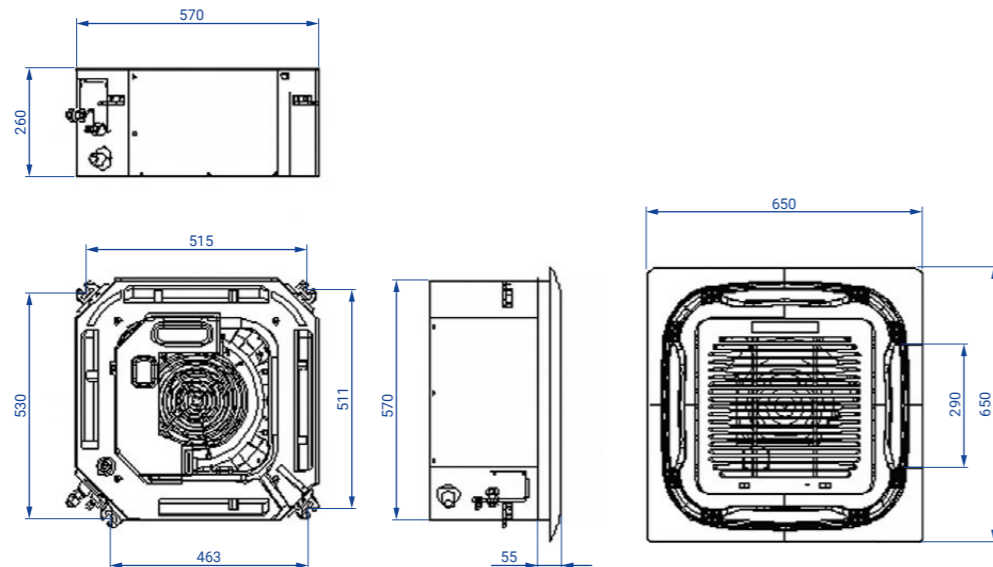
Jednostki kasetonowe

Seria C

AUX-M-C(09/12/18)/I

9K, 12K, 18K

AUX-M-C09,
AUX-M-C12,
AUX-M-C18



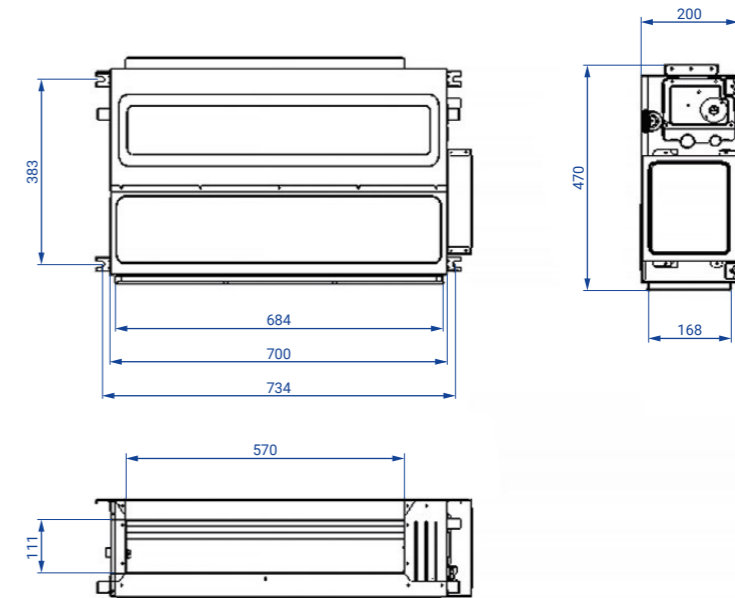
Jednostki kanałowe

Seria D

AUX-M-D(09/12/18)/I

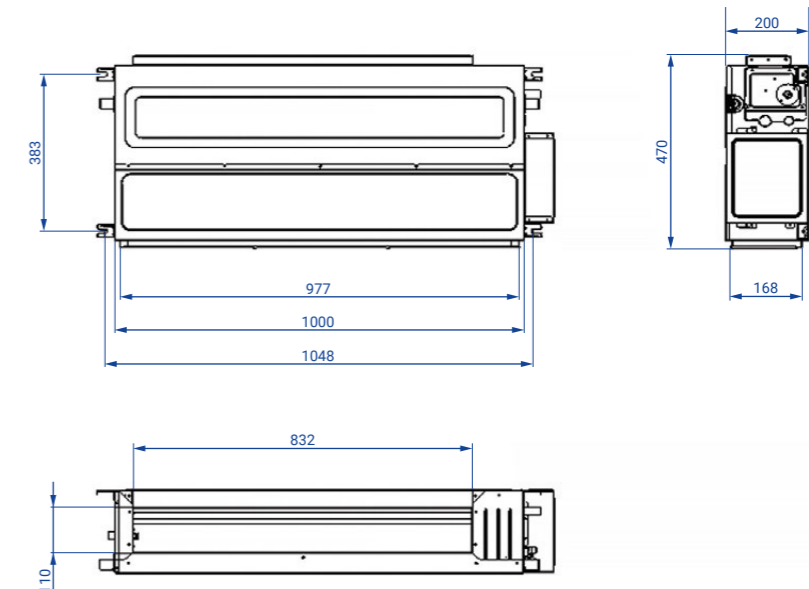
7K, 9K, 12K

AUX-M-D07/I,
AUX-M-D09/I,
AUX-M-D12/I



18K

AUX-M-D18/I



RYSUNKI WYMIAROWE

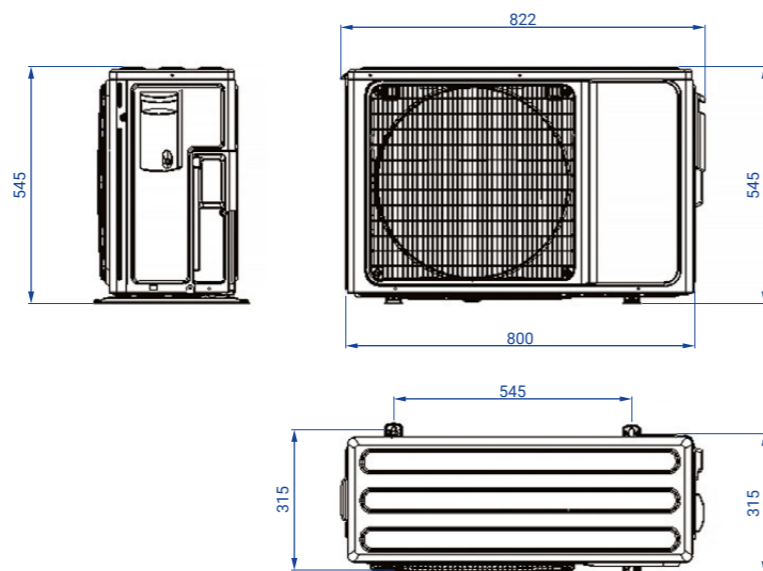
Jednostki zewnętrzne MULTI

Jednostki zewnętrzne MULTI

AUX-M2-14LCLH, AUX-M2-18LCLH,
AUX-M3-21LCLH, AUX-M3-27LCLH,
AUX-M4-36LCLH, AUX-M5-42LCLH

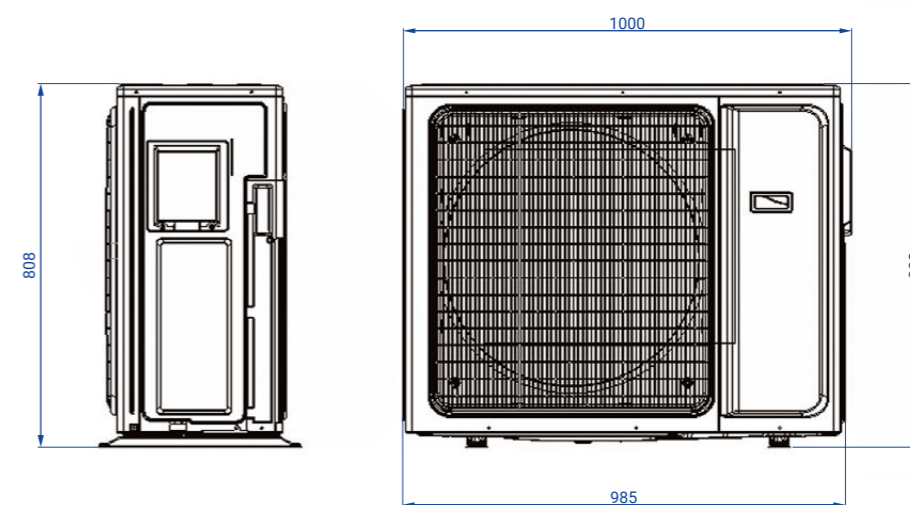
14K, 18K

AUX-M2-14LCLH,
AUX-M2-18LCLH



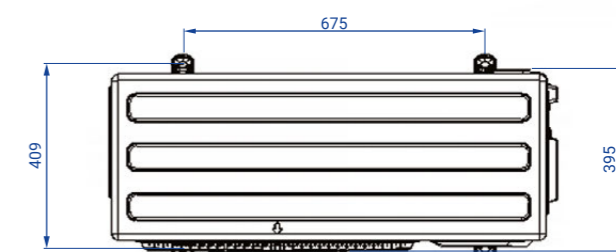
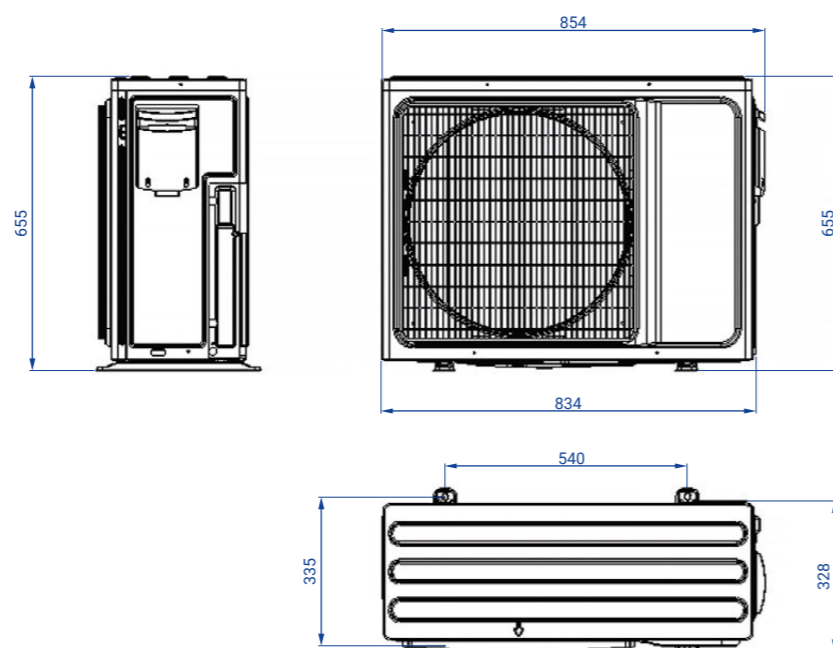
36K, 42K

AUX-M4-36LCLH,
AUX-M5-42LCLH



21K, 27K

AUX-M3-21LCLH,
AUX-M3-27LCLH



RYSUNKI WYMIAROWE

Klimatyzatory komercyjne CAC

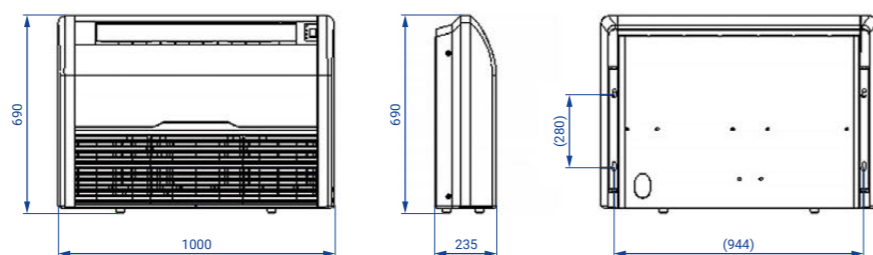
Jednostki przypodłogowo-sufitowe

Seria CAF

AUX-C-(18/24/36/42/48/60)CAF/I

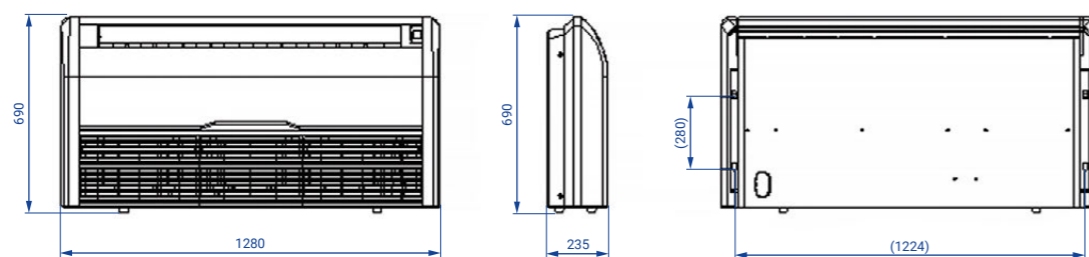
18K

AUX-C-18CAF/I



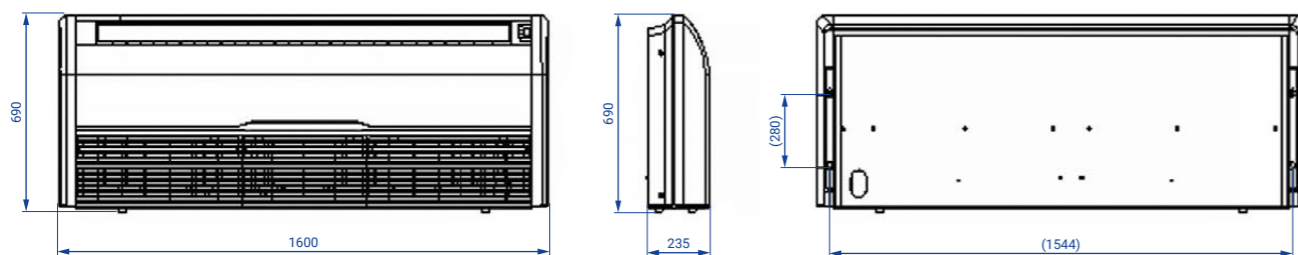
24K

AUX-C-24CAF/I



36K, 42K, 48K, 60K

AUX-C-36CAF/I, AUX-C-42CAF/I,
AUX-C-48CAF/I, AUX-C-60CAF/I



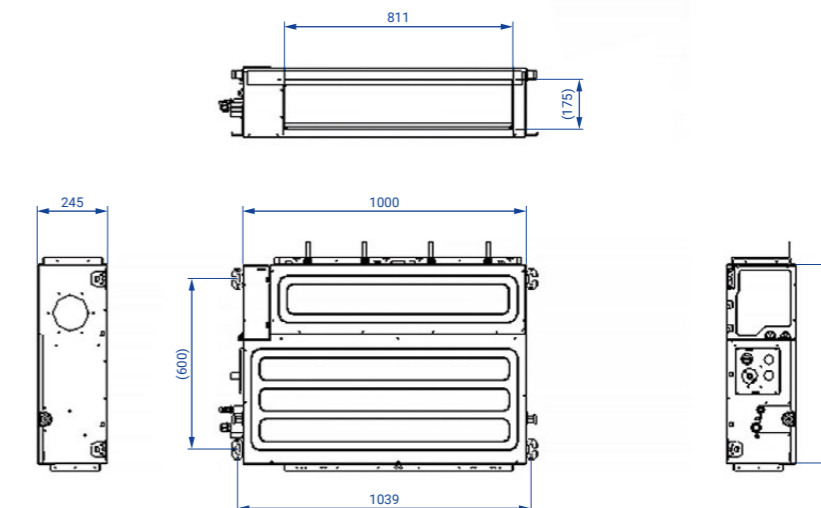
Jednostki kanałowe

Seria CAD

AUX-C-(18/24/30/36/42/48/60)CAD/I

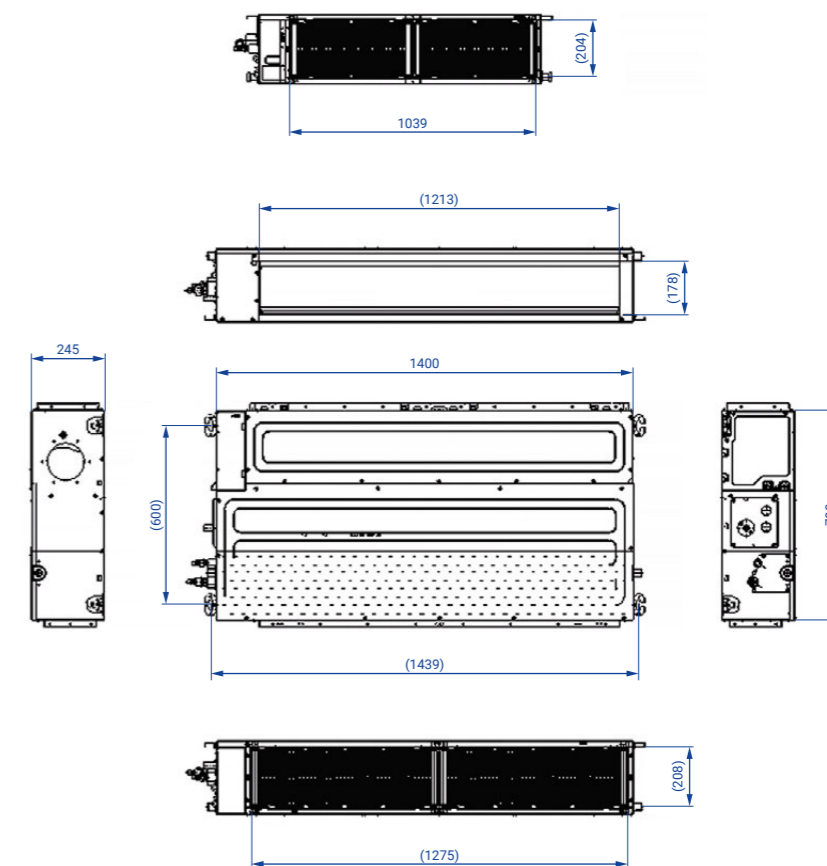
18K, 24K

AUX-C-18CAD/I,
AUX-C-24CAD/I



30K, 36K, 42K, 48K, 60K

AUX-C-30CAD/I,
AUX-C-36CAD/I,
AUX-C-42CAD/I,
AUX-C-48CAD/I,
AUX-C-60CAD/I



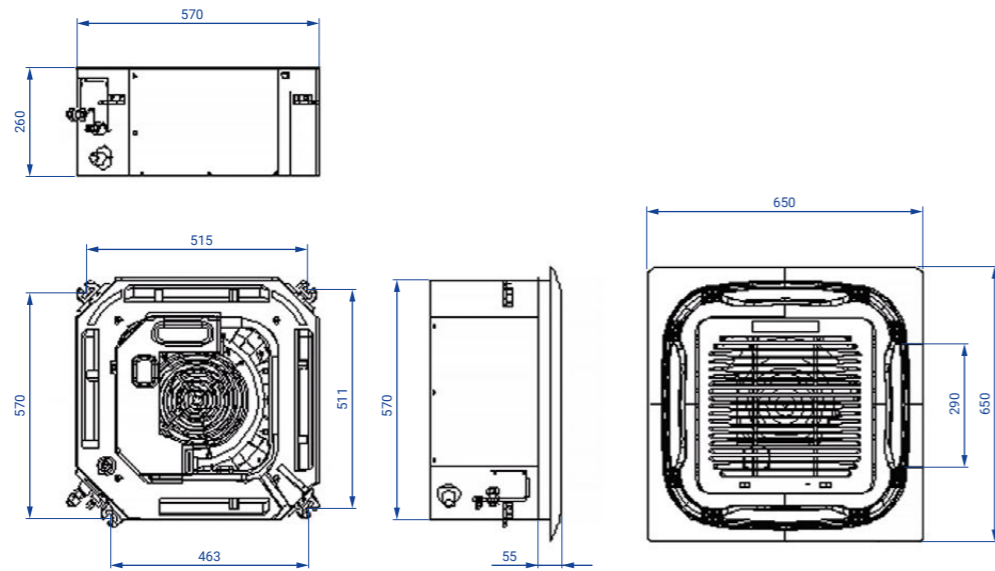
Jednostki kasetonowe

Seria CAC

AUX-C-(12/18/24/36/42/48/60)CAC/I

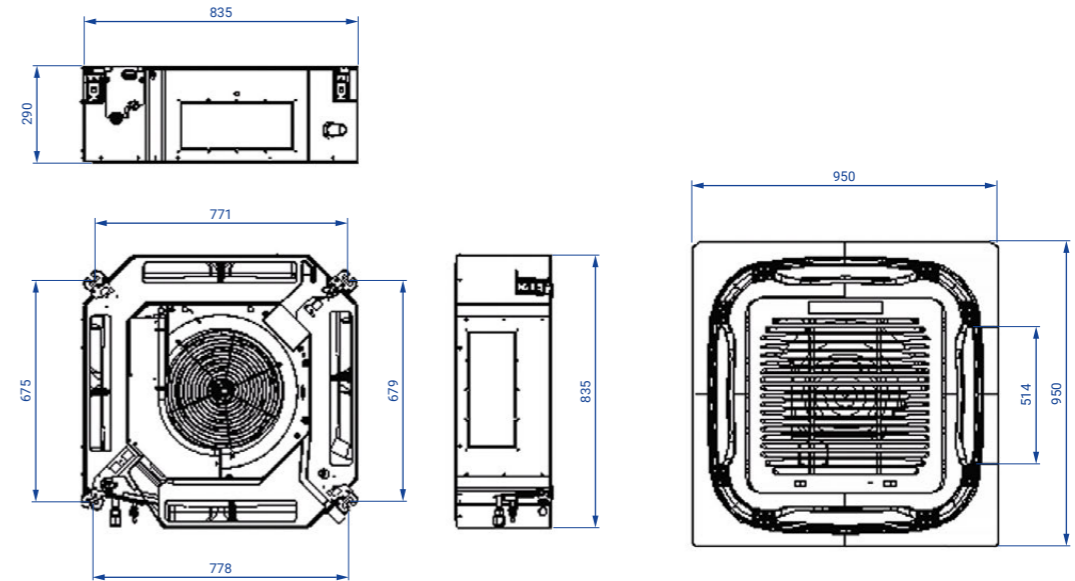
12K, 18K

AUX-C-12CAC/I,
AUX-C-18CAC/I



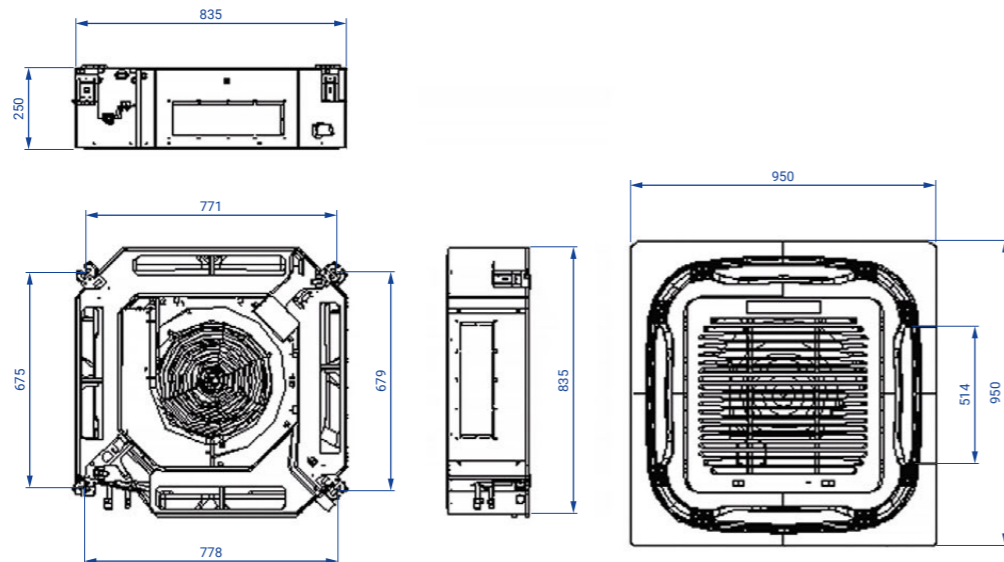
36K, 42K, 48K, 60K

AUX-C-36CAC/I, AUX-C-42CAC/I,
AUX-C-48CAC/I, AUX-C-60CAC/I



24K

AUX-C-24CAC/I



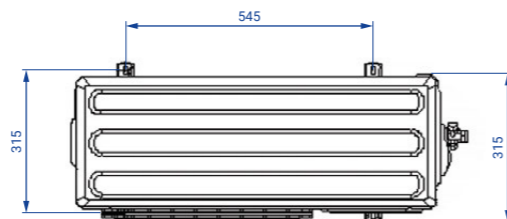
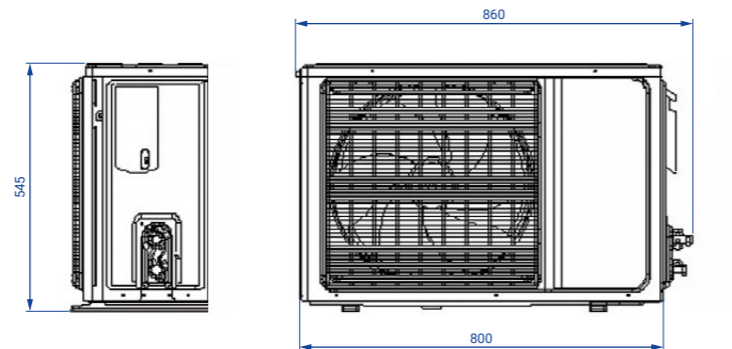
RYSUNKI WYMIAROWE

Jednostki zewnętrzne CAC

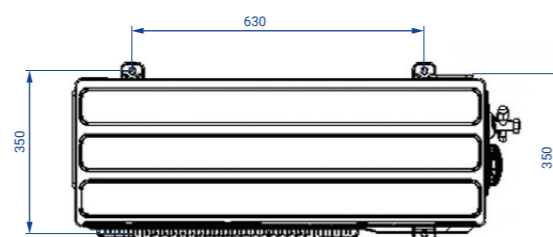
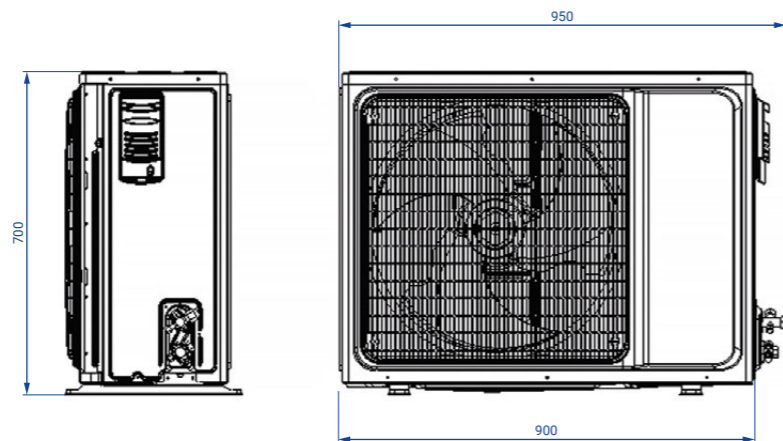
Jednostki zewnętrzne CAC

AUX-C-(12/18/24/30/36/42/48/60)CAO

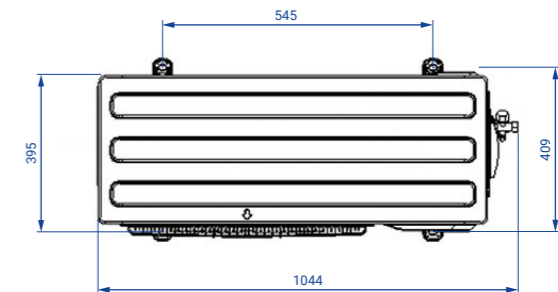
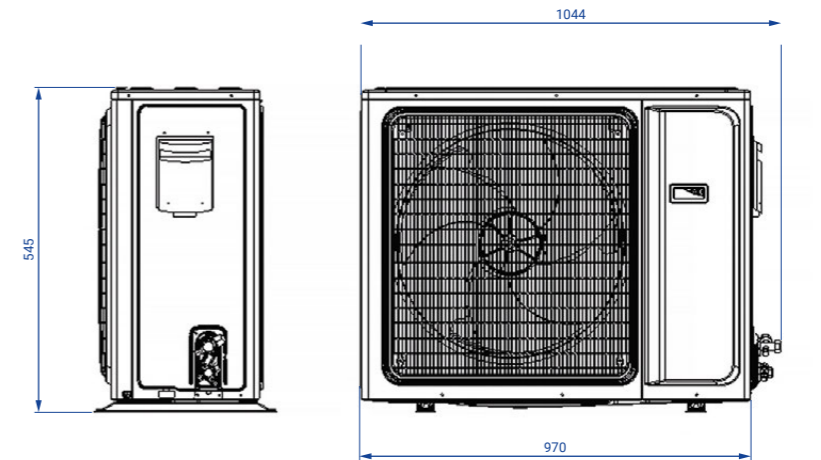
12K, 18K
AUX-C-12CAO,
AUX-C-18CAO



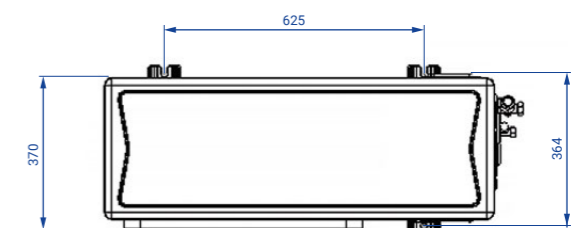
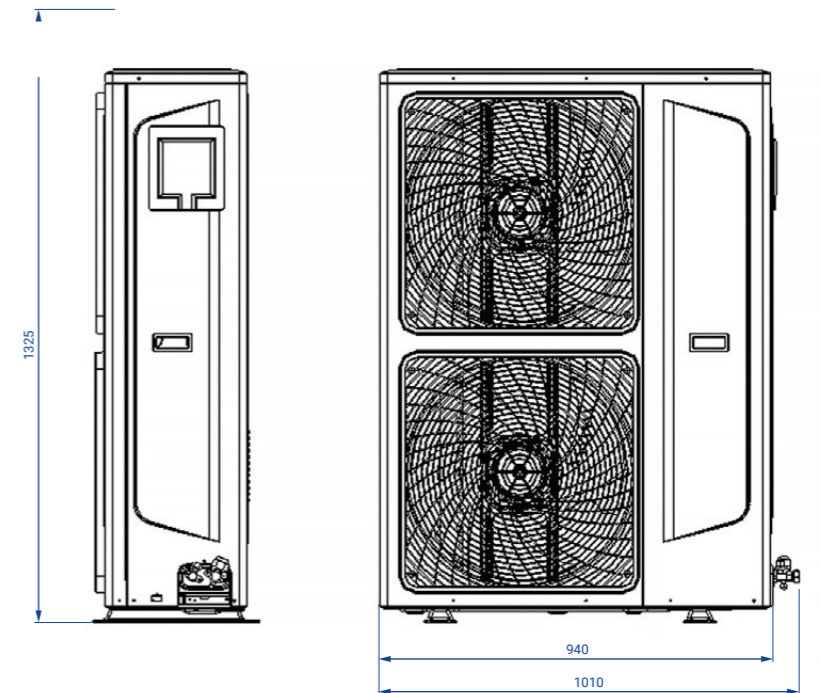
24K
AUX-C-24CAO



30K, 36K, 42K
AUX-C-30CAO,
AUX-C-36CAO,
AUX-C-42CAO



48K, 60K
AUX-C-48CAO,
AUX-C-60CAO



TWÓJ ZAUFANY PARTNER W BIZNESIE

Zależy nam na poprawie warunków oraz komfortu życia, dlatego nasza oferta zawiera pełną gamę urządzeń i systemów klimatyzacji dedykowanych dla klientów indywidualnych, małego biznesu, jak i dużych klientów instytucjonalnych.

WIENKRA



**Serwis
gwarancyjny
i pogwarancyjny**



**Uruchomienie
i rozruch
urządzeń**



**Projektowanie
i doradztwo
techniczne**



**Dostawy
urządzeń**

WWW.WIENKRA.PL

Jesteśmy **wyłącznym** dystrybutorem
marki AUX w Polsce!

Zapraszamy do naszych oddziałów.

JESTEŚMY DO TWOJEJ DYSPOZYCJI

Dostarczyliśmy naszym klientom ponad milion klimatyzatorów, gdyż nieprzerwanie od 30 lat współpracujemy ze światowymi liderami w produkcji urządzeń klimatyzacyjnych. Dlatego jesteśmy pewni, że oferujemy produkty i rozwiązania najwyższej jakości w zakresie stosowania najnowszych technologii, spełniających wysokie wymagania pod względem efektywności energetycznej, wzornictwa i ekologii.



Kraków:

ul. Kotlarska 34, 31-539 Kraków
ul. Rzemieśnicza 20g, 30-347 Kraków
+48 12 428 55 00
wienkra@wienkra.pl

Warszawa - Janki:

ul. Sokołowska 15, 05-090 Janki
wienkra-waw@wienkra.pl

Wrocław:

Al. Armii Krajowej 61, 50-541 Wrocław
wienkra-wro@wienkra.pl

AUX

AIR CONDITIONER

Wienkra Sp. z o.o.

Wyłączny dystrybutor marki AUX w Polsce

Kraków:

- 📍 ul. Kotlarska 34, 31-539 Kraków
- 📍 ul. Rzemieślnicza 20g, 30-347 Kraków
- ☎ +48 12 428 55 00
- ✉ wienkra@wienkra.pl

Warszawa - Janki:

- 📍 ul. Sokołowska 15, 05-090 Janki
- ✉ wienkra-waw@wienkra.pl

Wrocław:

- 📍 Al. Armii Krajowej 61, 50-541 Wrocław
- ✉ wienkra-wro@wienkra.pl

www.auxcool.pl

 AUXpoland